

# Sensor ultrasónico

## UC2000-L2M-U-T-2M

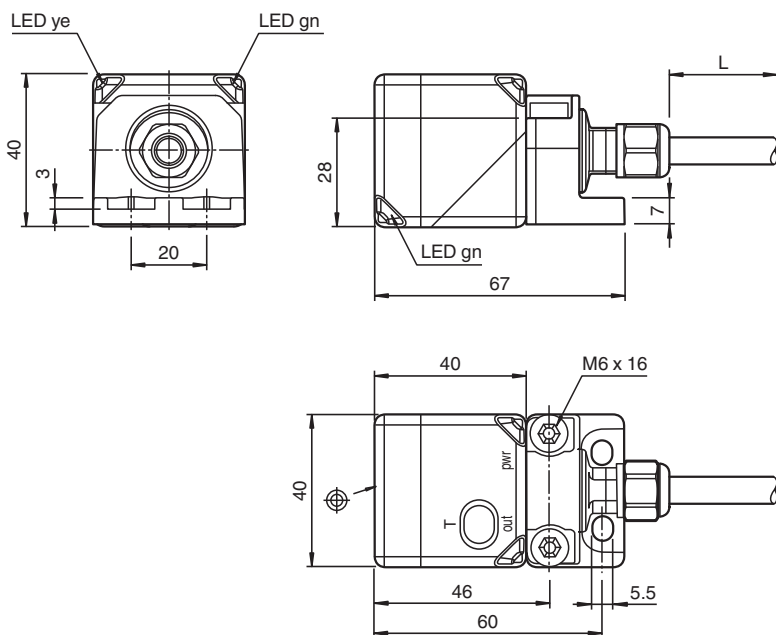


- Margen de temperatura ampliado
- Conexión por cable
- Robusta base de metal
- Cabeza del sensor, convertible y orientable
- Indicación de la función con visibilidad general
- Anchura del campo de sonido ultrasónico seleccionable
- Parametrizable

Sistema cabezal único



### Dimensiones



### Datos técnicos

#### Datos generales

Rango de detección	60 ... 2000 mm
Rango de ajuste	80 ... 2000 mm
Zona ciega	0 ... 60 mm
Estándar	100 mm x 100 mm
Frecuencia del transductor	aprox. 175 kHz

#### Datos característicos

Retardo de respuesta	mínimo: 60 ms Ajuste de fábrica: 330 ms
Retardo a la disponibilidad	$t_v$ ≤ 1600 ms

Fecha de publicación: 2022-11-23 Fecha de edición: 2022-11-23 : 299140\_spa.pdf

Consulte "Notas generales sobre la información de los productos de Pepperl+Fuchs".

Pepperl+Fuchs Group  
www.pepperl-fuchs.com

EE. UU.: +1 330 486 0001  
fa-info@us.pepperl-fuchs.com

Alemania: +49 621 776 1111  
fa-info@de.pepperl-fuchs.com

Singapur: +65 6779 9091  
fa-info@sg.pepperl-fuchs.com

**PEPPERL+FUCHS**

## Datos técnicos

### Elementos de indicación y manejo

LED verde		Indicación de operación
LED amarillo		objeto en el límite de evaluación
LED rojo		perturbación

### Datos eléctricos

Tensión de trabajo	$U_B$	12 ... 30 V CC , rizado 10 % <sub>SS</sub>
Corriente en vacío	$I_0$	≤ 50 mA

### Interfaz

Tipo de Interfaz	Interfaz en serie (es necesario un adaptador de programación) 9600 BPS, sin paridad, 8 bits de datos, 1 bit de parada
------------------	--

### Entrada/salida

Tipo de entrada/salida	1 conexión de sincronización, bidireccional
Nivel 0	0 ... 1 V
Nivel 1	4 V ... $U_B$
Impedancia de entrada	> 12 kΩ
Corriente de salida	< 12 mA
Duración del impulso	0,5 ... 300 ms (nivel 1)
Pausa de impulso	≥ 33 ms (nivel 0)
Frecuencia de sincronización	
Función fase de sincronismo	≤ 30 Hz
Función multiplexadora	≤ 33 Hz / n , n = cantidad de Sensores , n ≤ 10 (ajustes de fábrica: n = 5 )

### Entrada

Modo de entrada	1 entrada programación
Nivel (límite de evaluación 1)	0 ... 1 V
Nivel (límite de evaluación 2)	4 V ... $U_B$
Impedancia de entrada	> 12 kΩ
Duración del impulso	2 ... 10 s

### Salida

Tipo de salida	1 salida analógica 0 ... 10 V
Resolución	Rango de evaluación [mm]/4000, ≥ 0,4 mm
Desviación de la línea característica	≤ 0,2 % del valor final
Reproducibilidad	≤ 0,1 % del valor final
Impedancia de carga	≥ 500 Ohm
Influencia de la temperatura	≤ 1,5 % del valor final

### Conformidad con Normas y Directivas

Conformidad con la normativa	
Estándares	EN IEC 60947-5-2:2020 IEC 60947-5-2:2019 EN 60947-5-7:2003 IEC 60947-5-7:2003

### Autorizaciones y Certificados

Autorización UL	cULus Listed, General Purpose
Autorización CCC	Los productos cuya tensión de trabajo máx. ≤36 V no llevan el marcado CCC, ya que no requieren aprobación.

### Condiciones ambientales

Temperatura ambiente	-40 ... 70 °C (-40 ... 158 °F)
Temperatura de almacenaje	-40 ... 85 °C (-40 ... 185 °F)

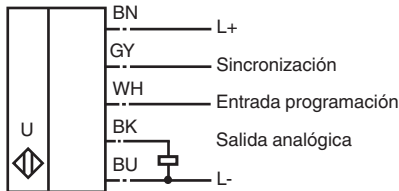
### Datos mecánicos

Tipo de conexión	Cable , 5 polos
Grado de protección	IP67
Material	
Carcasa	PA-GF35
Cable	PUR
Transductor	resina Epoxy/Mezcla de esferas de vidrio; espuma Poliuretano

## Datos técnicos

<b>Cable</b>		
Diámetro del revestimiento		7,25 mm
Radio de flexión		> 37,3 mm , fijo > 74,7 mm , en movimiento
Sección transversal		5 x 0,82 mm <sup>2</sup>
Longitud	L	2 m
Masa		345 g
<b>Ajustes de fábrica</b>		
Salida		Límite próximo: 80 mm Límite alejado: 2000 mm Modo de salida: Rampa ascendente
Cono sónico		ancho
Método de evaluación		Comportamiento de baja frecuencia
<b>Información general</b>		
Informaciones complementarias		Posición de los interruptores en el adaptador de programación externa: "output load": pull-down "output logic": noninv

## Conexión

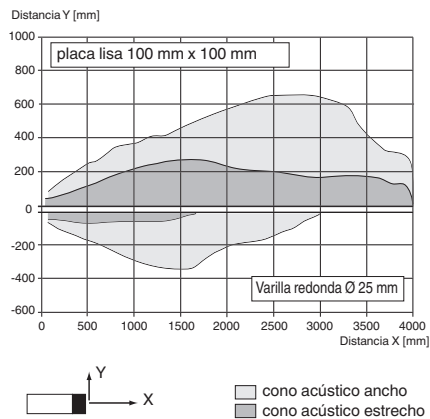


Color del conductor según EN 60947-5-2

1	BN
2	WH
3	BU
4	BK
5	GY

## Curva de características

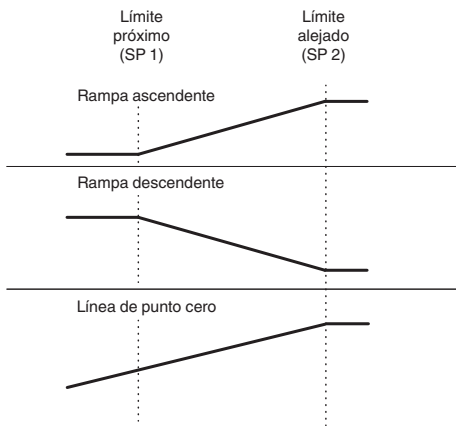
### Curvas de respuesta características



Fecha de publicación: 2022-11-23 Fecha de edición: 2022-11-23 : 299140\_spa.pdf

## Curva de características

### Modos de salida analógica



## Accesorios

	<b>UC-PROG1-USB</b>	Adaptador de programación
	<b>V15S-G-0,3M-PUR-WAGO</b>	Conector, M12, de 5 pines, cable PUR, con bornes WAGO

Fecha de publicación: 2022-11-23 Fecha de edición: 2022-11-23 : 299140\_spa.pdf

## Puesta en marcha

### Posibilidades de ajuste

El sensor está equipado con 1 salida analógica con 2 límites programables. La programación de los límites, el modo de salida y la anchura del haz se puede realizar de 3 formas diferentes:

- Mediante la entrada de aprendizaje del sensor.
- Mediante el botón de programación del sensor.
- Mediante la interfaz serie del sensor. Este método requiere un adaptador de programación externo y el software correspondiente. El enlace para descargar el software desde [www.pepperl-fuchs.com](http://www.pepperl-fuchs.com) se encuentra en la página de producto del sensor.

### Sincronización

Este sensor cuenta con una entrada de sincronización para la supresión de la interferencia mutua ultrasónica ("crosstalk"). Están disponibles los siguientes modos de sincronización:

1. Modo multiplexado automático
2. Modo común maestro / esclavo automático
3. Sincronización controlada externamente

### Documentación adicional

Para obtener información sobre la sincronización y la programación a través del botón de programación, puede consultar las instrucciones de puesta en marcha.