

# Termination Board

## HiCTB16-TRI-DIIS-EL-PL-Y1



- Systemboard für Schneider Electric, Tricon-Serie von Triconex
- Für 32-kanalige (16+16) DI-Karten 3503E und 3505E
- Für 16 Module
- Empfohlenes Modul: HiC2851 (DI)
- 24 V DC-Versorgung
- Explosionsgefährdeter Bereich: steckbare Schraubklemmen, blau
- Nicht explosionsgefährdeter Bereich: ELCO-Buchse, 56-polig



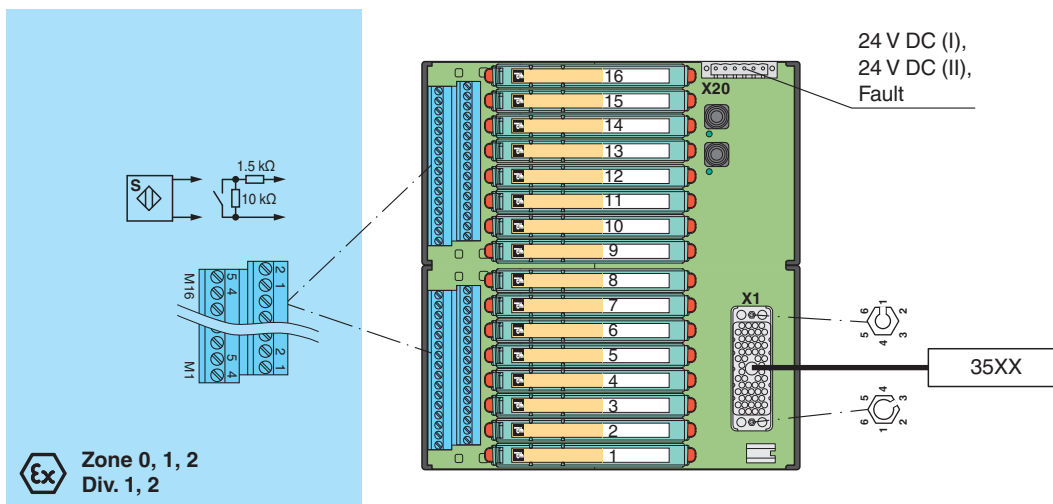
### Funktion

Die Funktion des Termination Boards und die Pinbelegung des Systemsteckers sind genau auf die Anforderungen des Triconex-Systems angepasst. Das Termination Board besitzt einen Fehlerbus (Fault), der auf redundante Anschlussklemmen herausgeführt ist. Über diesen Fehlerbus werden Versorgungsfehler und Modulfehler gemeldet. Die Fehlersignale mehrerer Termination Boards lassen sich zusammenschalten und können optional über ein Fehlermeldeboard ausgewertet werden. Die Fehlersignale stehen dann dem übergeordneten Steuerungssystem als potenzialfreier Kontakt zur Verfügung. Das Termination Board wird in einem robusten Kunststoffgehäuse geliefert. Diese Bauweise gestattet eine schnelle, zuverlässige Montage auf der 35-mm-Hutschiene nach EN 60715 im Schaltschrank.

### Anwendung

- Triconex-Karte Tricon:
- Termination Board 1 und Kabel 1: Kanal 1 ... 16
  - Termination Board 2 und Kabel 2: Kanal 17 ... 32

### Anschluss



### Technische Daten

Versorgung	
Anschluss	X20: Klemmen 3, 5(+); 4, 6(-)
Nennspannung	24 V DC , unter Berücksichtigung der Bemessungsspannung der verwendeten Trennbausteine
Spannungsfall	0,9 V , Spannungsfall über die Entkopplungsdiode auf dem Termination Board muss berücksichtigt werden

Veröffentlichungsdatum: 2023-02-20 Ausgabedatum: 2023-02-20 Dateiname: 299173\_ger.pdf

Beachten Sie „Allgemeine Hinweise zu Pepperl+Fuchs-Produktinformationen“.

Pepperl+Fuchs-Gruppe  
www.pepperl-fuchs.com

USA: +1 330 486 0002  
pa-info@us.pepperl-fuchs.com

Deutschland: +49 621 776 2222  
pa-info@de.pepperl-fuchs.com

Singapur: +65 6779 9091  
pa-info@sg.pepperl-fuchs.com

**PEPPERL+FUCHS**

## Technische Daten

Welligkeit	≤ 10 %
Absicherung	4 A , jeweils für 16 Module
Verlustleistung	≤ 500 mW , ohne Module
Verpolschutz	ja
<b>Redundanz</b>	
Versorgung	Redundanz möglich. Die Versorgung für die Trennbausteine ist entkoppelt, überwacht und abgesichert.
<b>Fehlermeldeausgang</b>	
Anschluss	Fehlerbus (Fault) : X20: Klemmen 1, 2
Ausgangsart	potenzialfreier Kontakt
Schaltverhalten	Fehlerbus (Fault) - kein Fehler: Relaiskontakt des Fehlermeldeboards geschlossen - Versorgungsfehler: Relaiskontakt des Fehlermeldeboards geöffnet - Modulfehler: Relaiskontakt des Fehlermeldeboards geöffnet
Kontaktbelastung	Fehlerbus (Fault) : 30 V DC , 1 A , siehe Fehlermeldeboard
<b>Anzeigen/Einstellungen</b>	
Anzeigeelemente	LED PWR1 (Versorgung Termination Board), grüne LED LED PWR2 (Versorgung Termination Board), grüne LED
<b>Richtlinienkonformität</b>	
Elektromagnetische Verträglichkeit	
Richtlinie 2014/30/EU	EN 61326-1:2013 (Industriebereiche)
<b>Konformität</b>	
Elektromagnetische Verträglichkeit	NE 21:2017 Weitere Informationen finden Sie in der Systembeschreibung.
Schutzart	IEC 60529:2001
<b>Umgebungsbedingungen</b>	
Umgebungstemperatur	-20 ... 60 °C (-4 ... 140 °F)
Lagertemperatur	-40 ... 70 °C (-40 ... 158 °F)
<b>Mechanische Daten</b>	
Schutzart	IP20
Anschluss	
Feldseite	explosionsgefährdeter Bereich: steckbare Schraubklemmen , blau
Steuerungsseite	nicht explosionsgefährdeter Bereich: ELCO-Buchse, 56-polig
Versorgung	steckbare Schraubklemmen , schwarz
Fehlerausgang	steckbare Schraubklemmen , schwarz
Aderquerschnitt	Schraubklemmen: 0,2 ... 2,5 mm <sup>2</sup> (24 ... 12 AWG)
Material	Gehäuse: Polycarbonat, 10 % glasfaserverstärkt
Masse	ca. 775 g
Abmessungen	216 x 200 x 163 mm (B x H x T) , Tiefe inklusive Modulbestückung
Befestigung	auf 35-mm-Hutschiene nach EN 60715:2001
<b>Daten für den Einsatz in Verbindung mit explosionsgefährdeten Bereichen</b>	
EU-Baumusterprüfbescheinigung	CESI 06 ATEX 022
Kennzeichnung	⊕ II (1)G [Ex ia Ga] IIC ⊕ II (1)D [Ex ia Da] IIIC ⊕ I (M1) [Ex ia Ma] I
Nicht explosionsgefährdeter Bereich	
Sicherheitst. Maximalspannung	250 V (Achtung! U <sub>m</sub> ist keine Bemessungsspannung.)
Galvanische Trennung	
Feldstromkreis/Steuerstromkreis	sichere galvanische Trennung nach IEC/EN 60079-11, Scheitelwert der Spannung 375 V
Richtlinienkonformität	
Richtlinie 2014/34/EU	EN IEC 60079-0:2018+AC:2020 , EN 60079-11:2012 , EN 50303:2000
<b>Internationale Zulassungen</b>	
UL-Zulassung	E106378
Control Drawing	116-0327
IECEx-Zulassung	

Veröffentlichungsdatum: 2023-02-20 Ausgabedatum: 2023-02-20 Dateiname: 299173\_ger.pdf

Beachten Sie „Allgemeine Hinweise zu Pepperl+Fuchs-Produktinformationen“.

 Pepperl+Fuchs-Gruppe  
www.pepperl-fuchs.com

 USA: +1 330 486 0002  
pa-info@us.pepperl-fuchs.com

 Deutschland: +49 621 776 2222  
pa-info@de.pepperl-fuchs.com



 Singapur: +65 6779 9091  
pa-info@sg.pepperl-fuchs.com

 **PEPPERL+FUCHS**

## Technische Daten

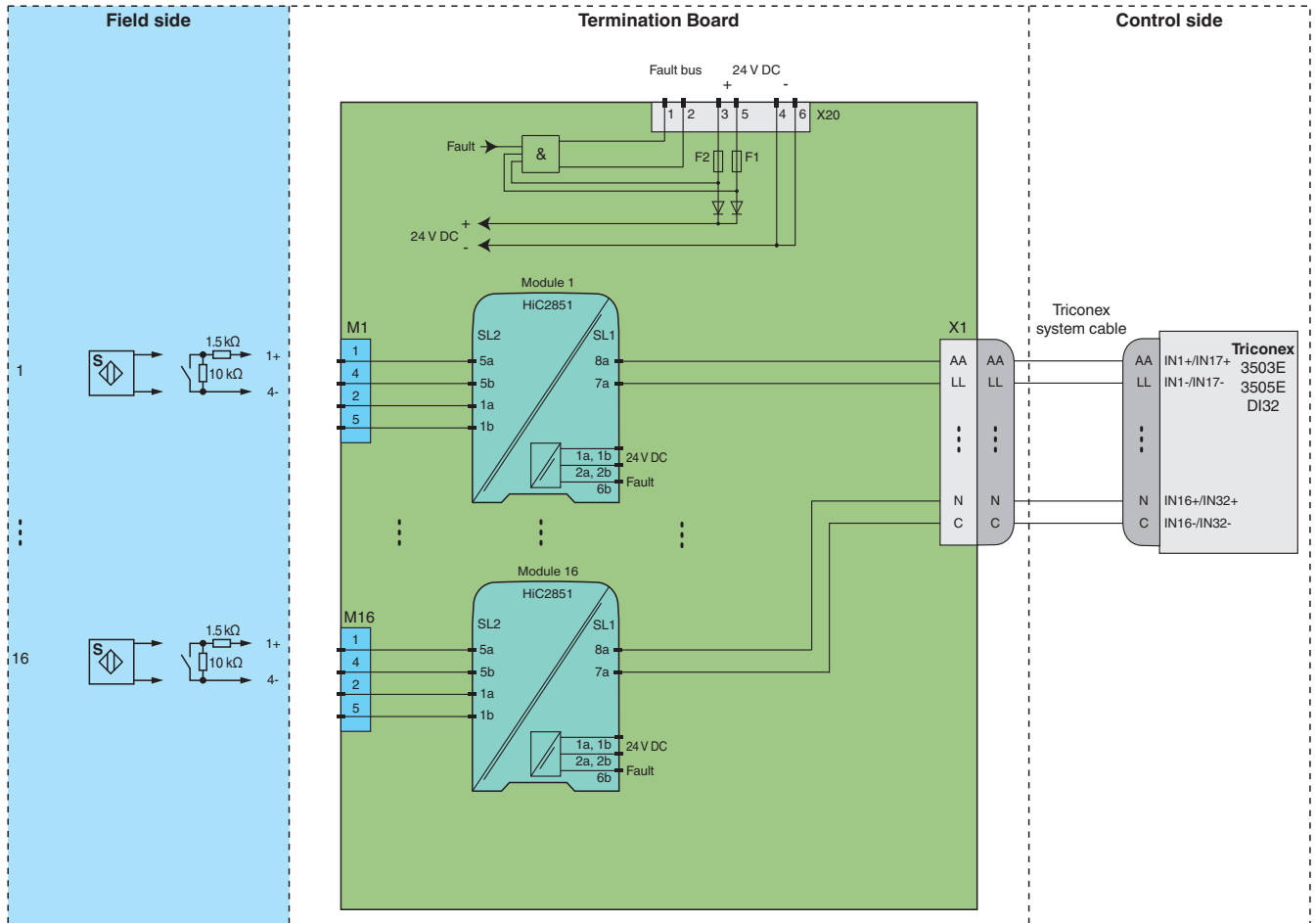
IECEX-Zertifikat	IECEX CES 06.0003
IECEX-Kennzeichnung	[Ex ia Ga] IIC [Ex ia Da] IIIC [Ex ia Ma] I
<b>Allgemeine Informationen</b>	
Ergänzende Informationen	Beachten Sie, soweit zutreffend, die Zertifikate, Konformitätserklärungen, Betriebsanleitungen und Handbücher. Diese Informationen finden Sie unter <a href="http://www.pepperl-fuchs.com">www.pepperl-fuchs.com</a> .

## Zubehör

	<b>HiALC-HICTB-SET-108</b>	Beschriftungsträger für HiC-Termination-Boards
	<b>HiATB01-FAULT-01</b>	Fault Indication Board

Anwendung

Typischer Stromkreis



Schalterstellung am Modul

Typ (DI)	DIP-Schalter	Position
HiC2851		nicht vorhanden



Die konkrete Anschlussbelegung zur Feld- und Steuerungsseite finden Sie in der Dokumentation der Trennbarriere.



Beachten Sie die Pinbelegung. Diese Informationen finden Sie in der entsprechenden Pinbelegungstabelle auf [www.pepperl-fuchs.com](http://www.pepperl-fuchs.com).

Veröffentlichungsdatum: 2023-02-20 Ausgabedatum: 2023-02-20 Dateiname: 299173\_ger.pdf

Beachten Sie „Allgemeine Hinweise zu Pepperl+Fuchs-Produktinformationen“.

Pepperl+Fuchs-Gruppe  
www.pepperl-fuchs.com

USA: +1 330 486 0002  
pa-info@us.pepperl-fuchs.com

Deutschland: +49 621 776 2222  
pa-info@de.pepperl-fuchs.com

Singapur: +65 6779 9091  
pa-info@sg.pepperl-fuchs.com

PEPPERL+FUCHS