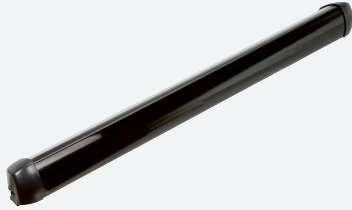


Scanner actif à infrarouge

DoorScan-OS-1P-1200



- Capteur de mouvement pour portes automatiques
- SIL 2, certifié conformément à la norme DIN 18650 / EN 16005
- Fiabilité de détection exceptionnelle
- Fonctionnement fiable avec tous les revêtements de sol
- Protection complète jusqu'à la paroi sans arrêt du détecteur
- Protection supplémentaire des bords de fermeture principaux et secondaires
- Montage de module sans outil avec mécanisme enfichable
- Sorties PNP ou NPN commutables

Barrière optoélectronique pour protection individuelle destinée aux portes automatiques, conforme à la norme DIN 18650/EN 16005, système complet pour une porte de 1 200 mm de large, sortie NPN



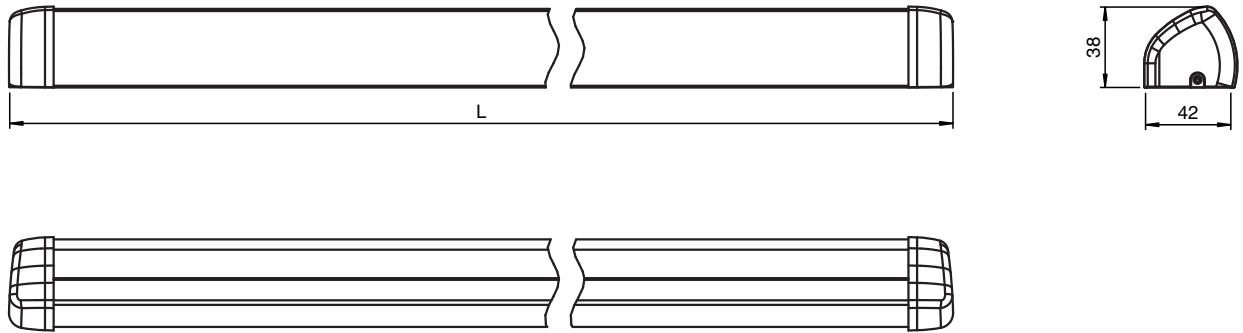
Fonction

DoorScan est un détecteur de présence pour les portes à tambour automatiques. Il utilise la technologie à infrarouge actif pour analyser l'arrière-plan. Le détecteur peut être installé de manière fixe ou mobile. Le module émetteur et récepteur pouvant être repositionné librement, le champ de vision peut également être ajusté en fonction de la largeur de porte. Une interface contrôle les deux côtés de la porte et établit la liaison avec le contrôleur de porte. DoorScan respecte les exigences de la norme DIN 18650. C'est un système de sécurité conforme PL d d'après la norme DIN EN ISO 13849-1, utilisé en association avec un contrôleur de porte sécurisé, qui génère et évalue les signaux de test.

Application

- Mécanisme de protection pour les bords de fermeture sur les portes automatiques
- Protection anticollision pour les personnes/objets à proximité de portes à tambour ou tournantes

Dimensions



Données techniques

Caractéristiques générales	
Domaine de détection min.	0 ... 1500 mm
Domaine de détection max.	0 ... 3500 mm (Corps de test CA vertical)
Domaine de détection	1000 mm à une hauteur d'installation de 2 100 mm
Emetteur de lumière	IRED 850 nm
Différence noir-blanc (6%/90%)	< 2 % pour un domaine de détection 2000 mm
Nombre de faisceaux	10
Mode de fonctionnement	analyse de l'arrière-plan
Diamètre de la tache lumineuse	8 cm pour un domaine de détection 2000 mm
Valeurs caractéristiques pour la sécurité fonctionnelle	
Niveau d'intégrité de sécurité (SIL)	SIL 2
Niveaux de performance (PL)	PL d
catégorie	2
MTTF _d	112,7 a
Durée de mission (T _M)	10 a
Eléments de visualisation/réglage	
Visual. état de commutation	récepteur : LED rouge : détection, gain excédentaire, code de défaut Interface: LED rouge : détection, gain excédentaire, code de défaut LED jaune : état d'apprentissage LED verte : état vide LED verte : état de commutation DIP
Eléments de contrôle	touche TEACH-IN , commutateur DIL pour la sélection du mode de fonctionnement
Caractéristiques électriques	
Tension d'emploi	U _B 24 V CC +/- 20 %

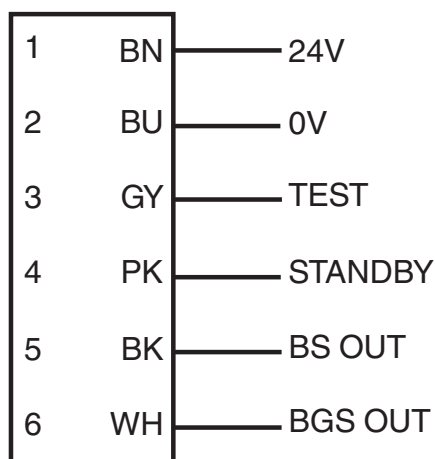
Date de publication: 2022-07-15 Date d'édition: 2022-07-15 : 299665_fra.pdf

Reportez-vous aux « Remarques générales sur les informations produit de Pepperl+Fuchs ».

Données techniques

Consommation à vide	I_0	max. 200 mA
Puissance absorbée	P_0	3,3 W
Entrée		
Entrée test		niveau haut ≥ 15 V niveau bas ≤ 2 V
Entrée de commande		Veille active pour $U = 11$ V C.C. ... 30 V C.C.
Sortie		
Mode de commutation		commutation "clair"
Sortie signal		interchangeable NPN ou PNP , protégé(e)((s)) contre les courts-circuits
Tension de commutation		max. 30 V CC
Courant de commutation		max. 100 mA
Temps d'action		≤ 52 ms ≤ 200 ms en mode de fonctionnement boost
Conformité		
sécurité fonctionnelle		ISO 13849-1 ; EN 61508 part1-4
Norme produit		EN 12978
Agréments et certificats		
agrément CCC		Les produits dont la tension de service est ≤ 36 V ne sont pas soumis à cette homologation et ne portent donc pas le marquage CCC.
Conditions environnementales		
Température ambiante		-30 ... 60 °C (-22 ... 140 °F)
Caractéristiques mécaniques		
Longueur du boîtier L		1200 mm
Hauteur de montage		max. 3500 mm
Degré de protection		IP54 (en état monté)
Raccordement		Borne enfichable avec câble de liaison à 6 fils
Matériau		
Boîtier		Aluminium / PA
Sortie optique		PC (polycarbonate)
Masse		env. 1400 g
Dimensions		(H. x P. x l.) : 42 mm x 1200 mm x 37 mm
Informations générales		
Volume de livraison		Système de détecteur pour une porte côté charnière ou côté opposé à la charnière (1 module émetteur/récepteur chacun, 1 module d'interface, câble de liaison, 1 bande de détection chacun, fenêtre de détecteur, 2 capuchons d'extrémité)

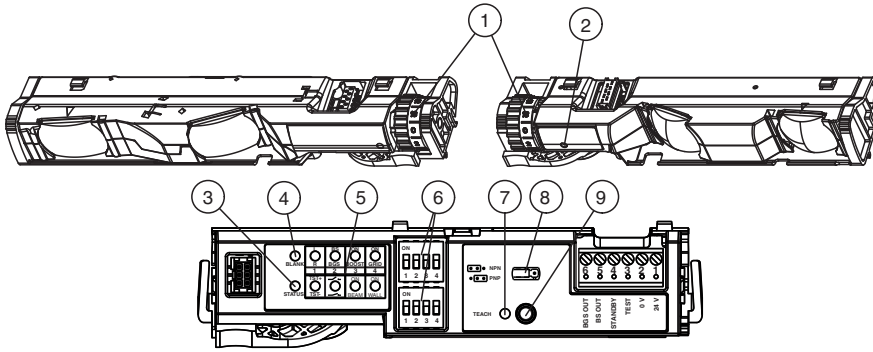
Affectation des broches



Date de publication: 2022-07-15 Date d'édition: 2022-07-15 : 299665_fra.pdf

Reportez-vous aux « Remarques générales sur les informations produit de Pepperl+Fuchs ».

Assemblage



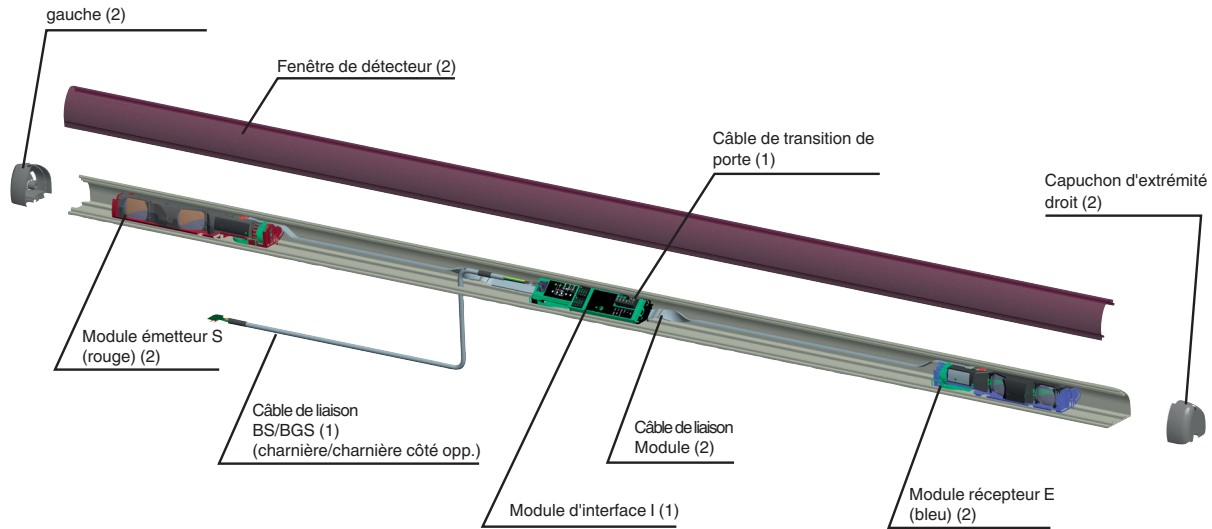
- | | |
|-----------------------------------------------|------------------------------------|
| 1 Molette de réglage de l'angle d'inclinaison | 6 Commutateur DIP - rangées 1 et 2 |
| 2 Témoin LED récepteur, rouge | 7 LED apprentissage, jaune |
| 3 LED d'état, rouge | 8 Cavalier |
| 4 LED vide, verte | 9 Bouton apprentissage |
| 5 LED DIP, vertes | |

Accessoires

	DoorScan Weather Cap L1200	Capot de protection contre les intempéries DoorScan® et bandes de détection de série TopScan
	DoorScan Transfer Loop	Câble de transition de porte vers le contrôleur de porte pour détecteur DoorScan®, gaine du câble et dispositif de soulagement de câble inclus
	DoorScan Connection Cable 5p	Câble de connexion avec 5 connexions enfichables pour modules DoorScan®-I/-T/-R
	DoorScan Cable BS/BGS	Câble de connexion pour la transition du côté charnière vers le bord d'attaque
	DoorScan End Caps	Jeu de capuchons d'extrémité pour profil de détecteur DoorScan®
	TopScan-S Profile L1400	Profil de boîtier TopScan-S
	TopScan-S Cover L1400	Couvercle du boîtier TopScan-S
	DoorScan Relay Module	Module de capteur de remplacement/d'extension pour une installation dans le profil de capteur DoorScan® et TopScan, module d'interface multifonction
	DoorScan Adapter	Module d'adaptateur pour installation dans le profil de détecteur DoorScan® et TopScan, module d'interface multifonction
	DoorScan Cable Adapter	Module d'adaptateur pour installation dans le profil de détecteur DoorScan®, module d'interface multifonction

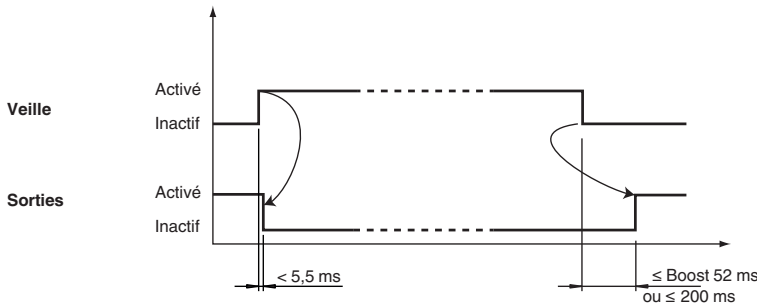
Informations supplémentaires

Agencement du système de détecteurs pour une porte (côté charnière/bord d'attaque)



Veille

Lorsque la tension d'alimentation est appliquée, le détecteur se met en veille ; dans cet état, la consommation d'énergie est réduite à un niveau inférieur à 80 %. Une fois le signal désactivé, le détecteur est immédiatement prêt à fonctionner et il active les sorties signal inférieures à 52 ms et/ou 200 ms (en mode de fonctionnement boost) si le champ de détection est libre.



Circuit d'entrée de test

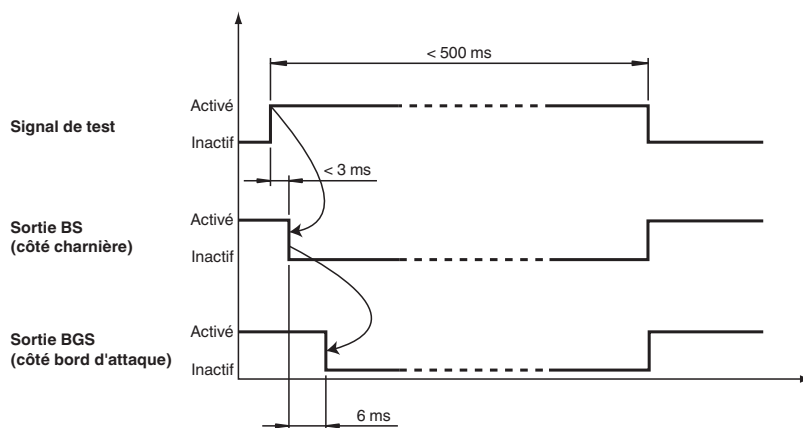
Circuit d'entrée de test DoorScan

Test Fonction	Test inactif	Test actif	Interface, rangée inférieure, commutateurs DIP 1 et 2
Actif (24 V)			
Actif (masse)			
Inactif (24 V)			
Inactif (masse)			

Signal de test

Les sorties signal permettent de détecter les courts-circuits. Pour ce faire, les sorties réalisent un arrêt temporisé de l'une à l'autre (voir la courbe de signal).

Date de publication: 2022-07-15 Date d'édition: 2022-07-15 : 299665_fra.pdf

**Remarque :**

Le signal de test doit être en contact avec l'entrée de test pendant au moins 9 ms.
La durée du signal de test ne doit pas dépasser 0,5 s pour ne pas désactiver le détecteur.

Modes de fonctionnement**Mode de fonctionnement boost**

Activation sur sol sombre, même à des hauteurs d'installation élevées (sensibilité accrue). Dans ce cas, le temps de réponse du détecteur augmente et passe de 50 ms à 200 ms. Si nécessaire, la vitesse de la porte peut être ajustée en fonction du temps de réponse.

Mode de fonctionnement grille

Activation en cas de défaut dû à des grilles au sol. Utilisé en présence de grilles et d'arbres dans le champ de détection.

FAISCEAU

Éteint : faisceaux externes normaux

Allumé : faisceaux externes inclinés (réglage d'usine)

Vous pouvez éteindre manuellement les faisceaux allant au-delà des modules émetteurs pour éviter la détection des gros montants de porte.

MUR

Éteint : suppression automatique des murs désactivée

Allumé : suppression automatique des murs activée (réglage d'usine)

Si le panneau de porte ne s'ouvre pas contre un mur, vous pouvez éteindre la suppression des murs pour accélérer la mise en service. Le mode Grille métallique fonctionne mieux avec les modules récepteurs des appareils versions V.03 et postérieures.

Principe de fonctionnement

DoorScan est un détecteur de triangulation à infrarouge actif avec analyse en arrière-plan.

La terre est apprise comme référence et le détecteur peut apprendre des parois plates côté charnière et des montants de portes du côté du bord d'attaque lorsque la porte est ouverte. La détection des personnes peut ainsi être assurée sur l'ensemble du mouvement de la porte.

Caractéristiques

Le boîtier DoorScan comporte un système de profilé aluminium avec un couvercle en plastique, qui peut être adapté à une largeur de porte jusqu'à 1 200 mm. Un (minimum) à trois (maximum) modules émetteur/récepteur doivent être montés de chaque côté de la porte. L'interface doit être installée d'un côté.

Les modules doivent être installés à environ 10 cm du bord de la porte. Si plusieurs modules émetteur/récepteur sont installés de chaque côté, les modules doivent se chevaucher (S1, S2, E1, E2).