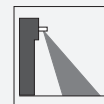


L'interruttore fotoelettrico attivo ad infrarossi



DoorScan-DS-4P-1600

- Sensore di movimento per porte automatiche
- SIL 2, omologazione a norma DIN18650/EN16005
- Affidabilità di rilevamento eccezionale
- Funzionamento affidabile con tutti i tipi di rivestimenti per pavimento
- Protezione completa per tutta la parete senza spegnimento del sensore
- Protezione aggiuntiva dei bordi di chiusura principale e secondario
- Montaggio dell'unità di controllo senza l'ausilio di attrezzi grazie al meccanismo a innesto
- Uscite NPN o PNP commutabili

Cortina fotoelettrica per la protezione individuale per porte automatiche a norma DIN 18650/EN 16005, sistema completo per una porta con una larghezza massima di 1600 mm, uscita NPN



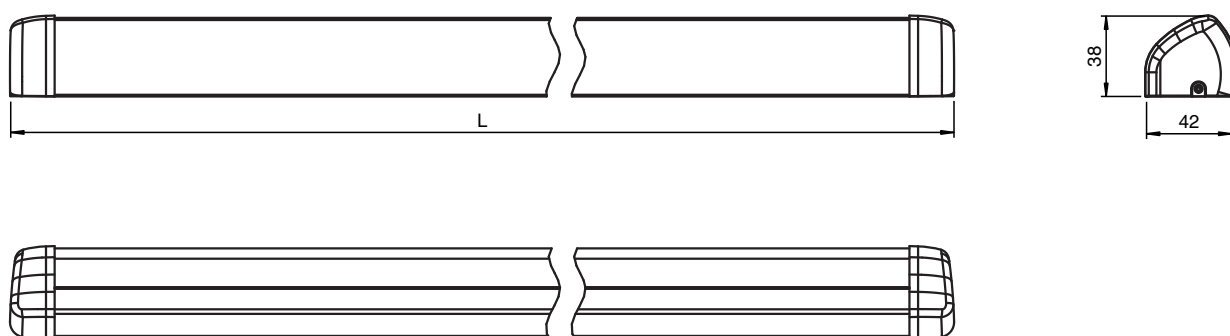
Funzione

DoorScan è un sensore di presenza per porte girevoli automatiche. Utilizza la tecnologia attiva agli infrarossi per eseguire la valutazione dello sfondo. Il sensore è adatto per il montaggio statico o dinamico. Dal momento che è possibile posizionare liberamente l'unità di controllo di emettitore e ricevitore, si può regolare anche il campo di visione in base alla larghezza della porta. Un'interfaccia controlla entrambi i lati della porta e stabilisce il collegamento all'unità di controllo della porta. DoorScan soddisfa i requisiti DIN 18650 ed è un sistema di sicurezza PL d a norma DIN EN ISO 13849-1, se utilizzato insieme a un'unità di controllo porta affidabile per generare e valutare i segnali di test.

Applicazione

- Meccanismo di protezione dei bordi di chiusura per porte automatiche
- Protezione anticollisione per persone/oggetti presenti nelle vicinanze di porte girevoli

Dimensioni



Dati tecnici

Dati generali	
Campo di scansione min.	0 ... 1500 mm
Campo di scansione max.	0 ... 3500 mm (Corpo test AC verticale)
Campo di intervento	1400 mm a un'altezza di montaggio di 2100 mm
Trasmettitore fotoelettrico	IRED 850 nm
Differenza bianco-nero (6% / 90%)	< 2 % Per ampiezza di scansione 2000 mm
Numero di fasci	20
Modo operativo	Elaborazione sfondo
Diametro spot	8 cm Per ampiezza di scansione 2000 mm
Parametri Functional Safety	
Livello d'integrazione sicurezza (SIL)	SIL 2
Livello di performance (PL)	PL d
Categoria	2
MTTF _d	112,7 a
Durata dell'utilizzo (T _M)	10 a
Indicatori / Elementi di comando	
Visualizzatore funzioni	Ricevitore: LED rosso: rilevamento, eccesso di guadagno, codice guasto Interfaccia: LED rosso: rilevamento, eccesso di guadagno, codice guasto LED giallo: stato apprendimento LED verde: stato vuoto LED verde: stato interruttore DIP
Elementi di comando	Tasto di TEACH-IN , Microinterruttori DIP di selezione delle modalità di funzionamento
Dati elettrici	
Tensione di esercizio	U _B 24 V DC +/- 20 %

Data di edizione: 2022-12-06 Data di stampare: 2022-12-06 : 299666_ita.pdf

Consultate "Note generali relative alle informazioni sui prodotti Pepperl+Fuchs".

 Pepperl+Fuchs Group
www.pepperl-fuchs.com

 USA: +1 330 486 0001
fa-info@us.pepperl-fuchs.com

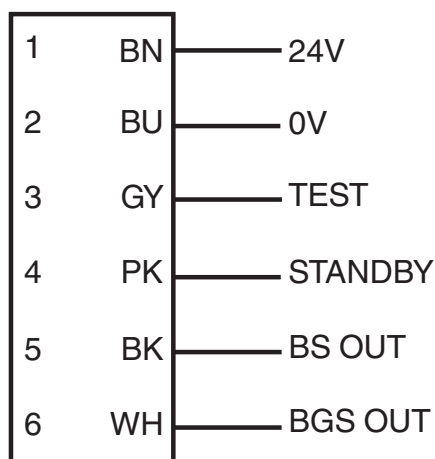
 Germania: +49 621 776 1111
fa-info@de.pepperl-fuchs.com

 Singapore: +65 6779 9091
fa-info@sg.pepperl-fuchs.com

Dati tecnici

Corrente in assenza di carico	I_0	max. 320 mA
Consumo (di potenza)	P_0	7,7 W
Ingresso		
Ingresso di test		livello alto ≥ 15 V livello basso ≤ 2 V
Ingresso di comando		Standby attivo a V = 11 ... 30 V DC
Uscita		
Tipo di circuito		Intervento in presenza di luce
Uscita del segnale		commutabile NPN o PNP , a prova di corto circuito
Tensione di uscita		max. 30 V DC
Corrente di uscita		max. 100 mA
Tempo di reazione		≤ 52 ms ≤ 200 ms in modalità operativa boost
Conformità		
sicurezza funzionale		ISO 13849-1 ; EN 61508 part1-4
Standard di prodotto		EN 12978
Omologazioni e certificati		
Omologazione CCC		I prodotti con tensione di esercizio ≤ 36 V non sono soggetti al regime di autorizzazione e pertanto non sono provvisti di marcatura CCC.
Condizioni ambientali		
Temperatura ambiente		-30 ... 60 °C (-22 ... 140 °F)
Dati meccanici		
Lunghezza della scatola L		1600 mm
Altezza dimontaggio		max. 3500 mm
Grado di protezione		IP54 (nelle condizioni di montaggio)
Collegamento		Terminale plug-in con cavo prolunga a 6 fili
Materiale		
Custodia		Alluminio / PA
Superficie dell'ottica		PC (policarbonato)
Peso		circa. 2760 g
Dimensioni		(H x L x P) : 42 mm x 1600 mm x 37 mm
Informazioni generali		
Dotazione		Sistema di fotocellule lato cerniere e lato bordo di attacco (4 unità di controllo emittitore e ricevitore ciascuna, 1 interfaccia, cavo di prolunga, 2 profili alloggiamento e coperture ottiche ciascuna, 4 tappi terminali)

Assegnazione collegamento



Data di edizione: 2022-12-06 Data di stampare: 2022-12-06 : 299666_ita.pdf

Consultate "Note generali relative alle informazioni sui prodotti Pepperl+Fuchs".

Pepperl+Fuchs Group
www.pepperl-fuchs.com

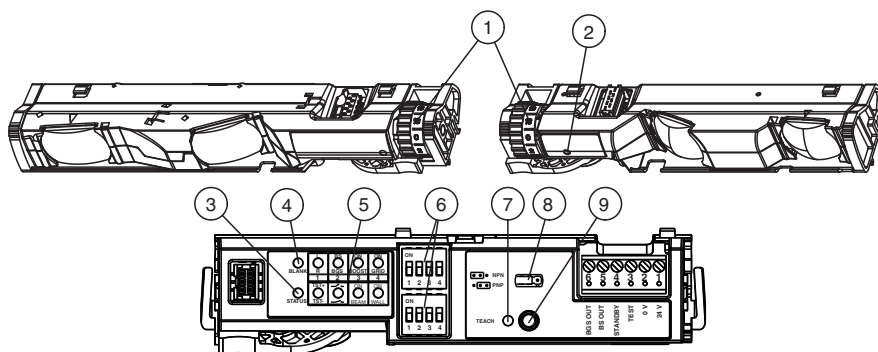
USA: +1 330 486 0001
fa-info@us.pepperl-fuchs.com

Germania: +49 621 776 1111
fa-info@de.pepperl-fuchs.com

Singapore: +65 6779 9091
fa-info@sg.pepperl-fuchs.com

 **PEPPERL+FUCHS**

Gruppo



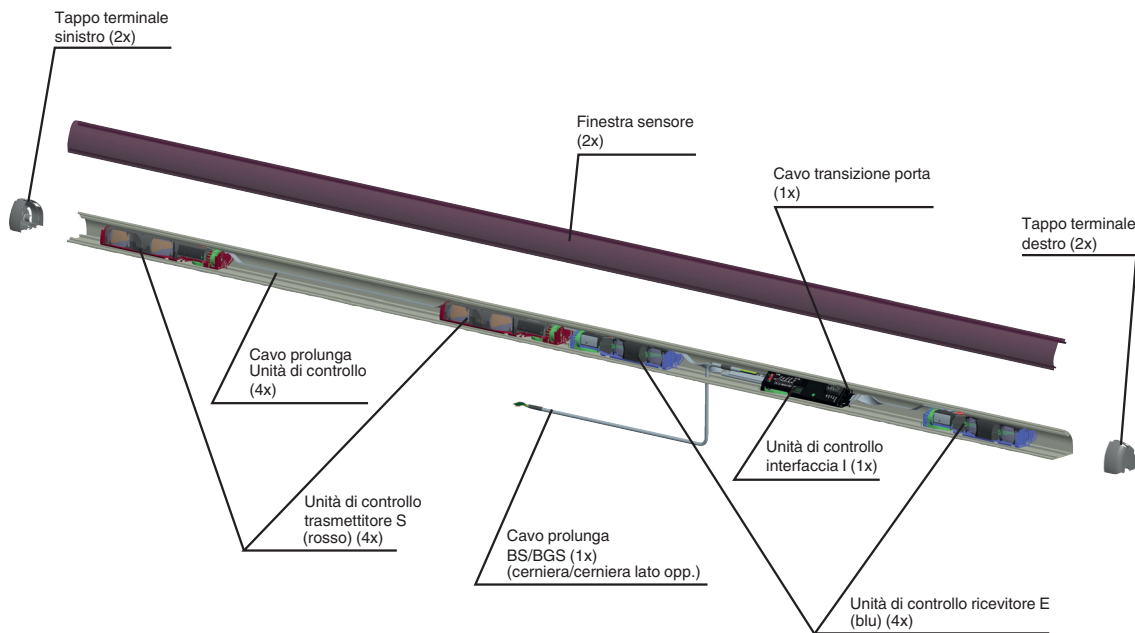
- | | |
|---|---------------------------------|
| 1 Rotella di regolazione dell'angolo d'inclinazione | 6 Interruttore DIP - Fila 1 e 2 |
| 2 LED indicatore ricevitore, rosso | 7 LED Teach, giallo |
| 3 LED stato, rosso | 8 Jumper |
| 4 LED blank, verde | 9 Tasto Teach |
| 5 LED DIP, verdi | |

Accessori

	DoorScan Transfer Loop	Cavo di trasmissione dati della porta da collegare all'unità di comando del sensore DoorScan®, con schermatura e serracavo inclusi
	DoorScan Weather Cap L1600	Tettoia para-intemperie per strisce di fotorilevamento serie DoorScan® e TopScan
	DoorScan Cable BS/BGS	Cavo di collegamento per la trasmissione dei dati dal lato incernierato al bordo di attacco
	DoorScan Connection Cable 5p	Cavo di collegamento dotato di 5 collegamenti plug-in per i moduli DoorScan®-I/-T/-R
	DoorScan End Caps	Set di tappi terminali per la barra del sensore DoorScan®
	TopScan-S Profile L1400	Profilato alloggiamento TopScan-S
	TopScan-S Cover L1400	Protezione alloggiamento TopScan-S
	DoorScan Relay Module	Unità di controllo sensore di espansione/sostituzione da installare nella barra del sensore DoorScan® e TopScan, interfaccia multifunzione
	DoorScan Adapter	Modulo adattatore da installare nel profilo del sensore DoorScan® e TopScan, modulo di interfaccia multifunzione
	DoorScan Cable Adapter	Modulo adattatore da installare nel profilo del sensore DoorScan®, modulo di interfaccia multifunzione

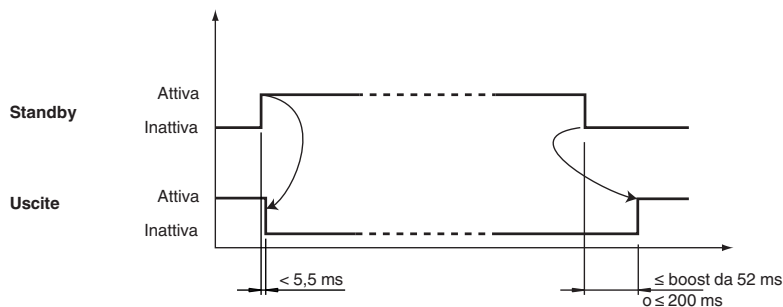
Informazioni aggiuntive

Layout del sistema di sensori di una porta (lato incernierato/bordo di attacco)



Standby

Quando viene applicata la tensione di alimentazione, il sensore entra in standby; il consumo di energia si riduce a meno dell'80% in questo stato. Alla disattivazione del segnale, il sensore è subito pronto per entrare in funzione e abilita le uscite dei segnali entro 52 ms e/o 200 ms (in modalità operativa boost) se il campo di rilevamento è libero.



Circuito di ingresso di prova

Test Funzione	Testativo	Testativo	Interfaccia Interruttore DIP 1, riga in basso
High attivo			ON Testa+24V
Low attivo			OFF Testa0V
High inattivo			OFF Testa0V
Low inattivo			ON Testa+24V

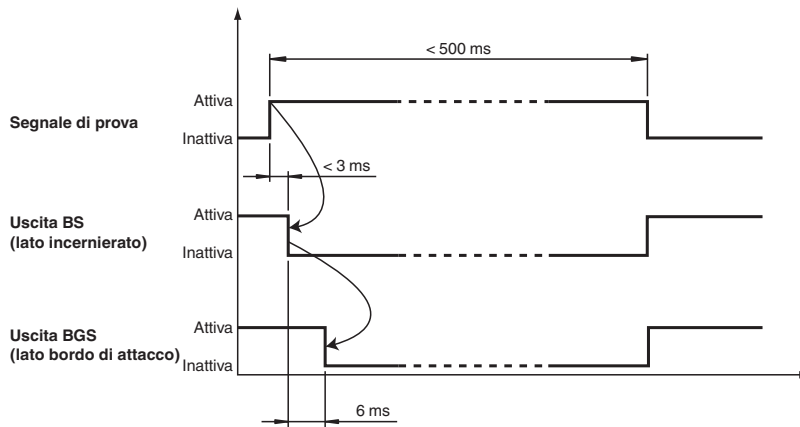
Segnale di prova

Le uscite dei segnali consentono il rilevamento di cortocircuiti. A questo scopo, le uscite dispongono di una modalità di

Data di edizione: 2022-12-06 Data di stampare: 2022-12-06 : 299666_ita.pdf

Consultate "Note generali relative alle informazioni sui prodotti Pepperl+Fuchs".

spegnimento reciproco in sequenza ritardata (vedere la curva dei segnali).



Nota

Il segnale di prova deve entrare in contatto con l'ingresso di prova per almeno 9 ms!

La durata del segnale di prova non deve superare i 0,5 s, altrimenti il sensore viene disattivato.

Modalità operative

Modalità operativa boost

Attivazione in caso di pavimenti scuri, anche in presenza di altezze di montaggio elevate (sensibilità aumentata). In questi casi il tempo di reazione del sensore aumenta da 50 ms a 200 ms ed è, quindi, necessario adattare la velocità della porta al tempo di reazione.

Modalità operativa "a barriera"

Attivazione in caso di anomalie causate da griglie sul pavimento. Utilizzata in caso di griglie e cremagliere presenti nel campo di rilevamento.

Principio di funzionamento

DoorScan è un sensore a triangolazione a infrarossi attivi che esegue l'analisi dello sfondo.

Lo sfondo viene appreso come riferimento e il sensore è in grado di rilevare pareti piatte sul lato delle cerniere e montanti delle porte sul lato del bordo di attacco quando una porta viene aperta. In questo modo viene garantito il rilevamento delle persone durante l'intero movimento della porta.

Caratteristiche

L'alloggiamento del DoorScan consiste in un sistema di profilati in alluminio dotati di copertura in plastica, che è possibile adattare a una larghezza della porta fino a 1200 mm. È necessario montare su ciascun lato della porta da un minimo di uno a un massimo di tre unità di controllo emettitore e ricevitore. L'interfaccia deve essere installata su un lato.

Le unità di controllo devono trovarsi a circa 10 cm di distanza dal bordo della porta. Se viene montato su ciascun lato più di una unità di controllo emettitore/ricevitore, le unità di controllo devono essere sovrapposte (S1, S2, E1, E2).