

Sensor óptico de detección directa infrarrojo-activo



DoorScan-DS-4P-1600

- Sensor de presencia móvil para puertas automáticas
- SIL 2, certificado conforme a DIN18650/EN16005
- Fiabilidad de detección excepcional
- Funcionamiento fiable con cualquier tipo de revestimiento de suelos
- Protección total hasta la pared sin desactivación del sensor
- Protección adicional de los puntos de cierre principal y secundario
- Montaje de los módulos sin herramientas mediante un mecanismo de enganche a presión
- Salidas NPN o PNP conmutables

Cortina óptica de protección individual para puertas automáticas conforme a DIN 18650/EN 16005, sistema completo para una puerta de hasta 1600 mm de ancho, salida NPN



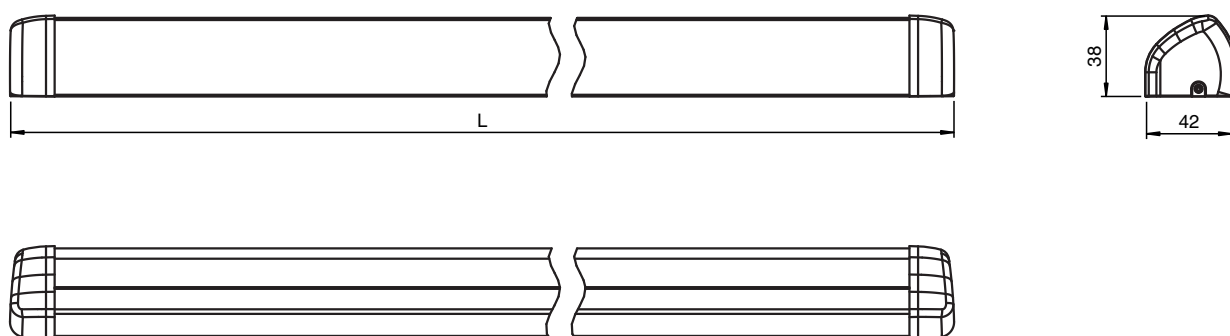
Función

DoorScan es un sensor de presencia para puertas giratorias automáticas. Utiliza tecnología de infrarrojos activa para realizar un análisis del fondo. El sensor es apto para un montaje móvil o fijo. Dado que el módulo de emisores y receptores puede reubicarse libremente, el campo de visión también puede ajustarse con respecto a la anchura de la puerta. Una interfaz controla ambos lados de la puerta y se conecta con el controlador de la puerta. DoorScan, que cumple con los requisitos de la norma DIN 18650 y es un sistema de seguridad de nivel PL-d según la DIN EN ISO 13849-1, se utiliza junto con un controlador de puertas seguro que genera y evalúa las señales de prueba.

Aplicación

- Mecanismo de protección de puntos de cierre en puertas automáticas
- Protección antichoques para personas/objetos en las proximidades de puertas giratorias

Dimensiones



Datos técnicos

Datos generales

Rango de detección mín.	0 ... 1500 mm
Rango de detección máx.	0 ... 3500 mm (Cuerpo de evaluación vertical, CA)
Rango de detección	1400 mm en altura de instalación de 2.100 mm
Emisor de luz	IRED 850 nm
Diferencia blanco-negro (6%/90%)	< 2 % con rango de detección 2000 mm
Nº de haces	20
Modo operativo	Evaluación de fondo
Diámetro del haz de luz	8 cm con rango de detección 2000 mm

Datos característicos de seguridad funcional

Nivel de integridad de seguridad (SIL)	SIL 2
Nivel de prestaciones (PL)	PL d
Categoría	cat. 2
MTTF _d	112,7 a
Duración de servicio (T _M)	10 a

Elementos de indicación y manejo

Indicación de la función	receptor: LED rojo: detección, exceso de ganancia, código de fallo Interface: LED rojo: detección, exceso de ganancia, código de fallo LED amarillo: estado de aprendizaje LED verde: estado vacío LED verde: estado de interruptor DIP
Elementos de mando	Tecla TEACH-IN , Conmutador DIP para selección de tipo de operación

Datos eléctricos

Tensión de trabajo	U _B	24 V CC +/- 20 %
--------------------	----------------	------------------

Fecha de publicación: 2022-07-15 Fecha de edición: 2022-07-15 : 299666_spa.pdf

Consulte "Notas generales sobre la información de los productos de Pepperl+Fuchs".

 Pepperl+Fuchs Group
www.pepperl-fuchs.com

 EE. UU.: +1 330 486 0001
fa-info@us.pepperl-fuchs.com

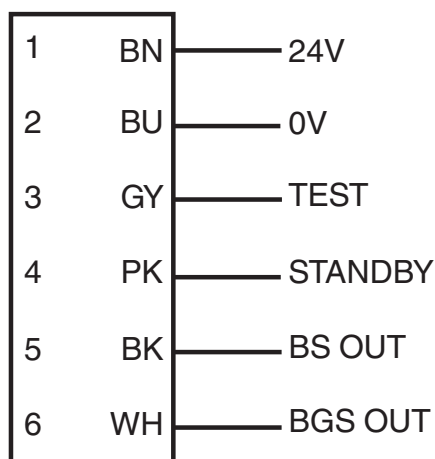
 Alemania: +49 621 776 1111
fa-info@de.pepperl-fuchs.com

 Singapur: +65 6779 9091
fa-info@sg.pepperl-fuchs.com

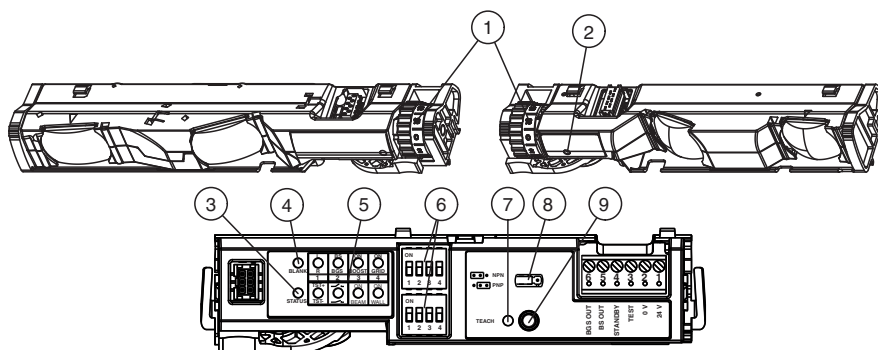
Datos técnicos

Corriente en vacío	I_0	máx. 320 mA
Consumo de potencia	P_0	7,7 W
Entrada		
Entrada de Test		nivel alto ≥ 15 V nivel bajo ≤ 2 V
Entrada de control		Modo en espera activo con $U = 11$ V CC hasta 30 V CC
Salida		
Tipo de conmutación		Conmutación claro
Señal de salida		conmutación reversible NPN o PNP , protegido contra cortocircuito
Tensión de conmutación		máx. 30 V CC
Corriente de conmutación		máx. 100 mA
Tiempo de respuesta		≤ 52 ms ≤ 200 ms en modo de funcionamiento ampliado
Conformidad		
Seguridad funcional		ISO 13849-1 ; EN 61508 part1-4
Norma del producto		EN 12978
Autorizaciones y Certificados		
Autorización CCC		Los productos cuya tensión de trabajo máx. ≤ 36 V no llevan el marcado CCC, ya que no requieren aprobación.
Condiciones ambientales		
Temperatura ambiente		$-30 \dots 60$ °C ($-22 \dots 140$ °F)
Datos mecánicos		
Longitud de la carcasa L		1600 mm
Altura del montaje		máx. 3500 mm
Grado de protección		IP54 (en estado montado)
Conexión		Terminal conectable con cable de conexión de 6 hilos
Material		
Carcasa		Aluminio / PA
Salida de luz		PC (Policarbonato)
Masa		aprox. 2760 g
Dimensiones		(L x A x H) : 42 mm x 1600 mm x 37 mm
Información general		
Volumen de suministro		Sistema de sensores para el lado de la bisagra y el lado principal (4 módulos de emisores y receptores cada uno, 1 módulo de interfaz, cable de conexión, 2 perfiles de alojamiento y cubiertas ópticas cada uno, y 4 tapas de extremo)

Asignación de conexión



Montaje



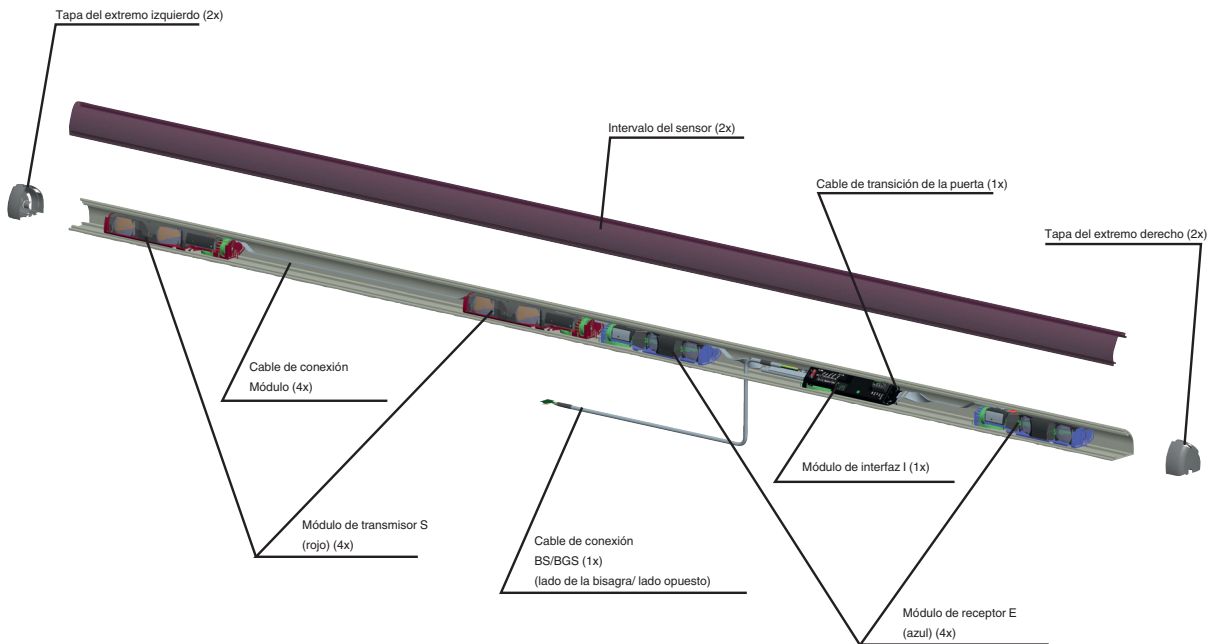
- | | |
|-----------------------------------|-----------------------------------|
| 1 Rueda ajuste ángulo inclinación | 6 Interruptores DIP - filas 1 y 2 |
| 2 Indicador LED de recepción rojo | 7 LED de aprendizaje amarillo |
| 3 LED de estado rojo | 8 Puente |
| 4 LED sin estado verde | 9 Tecla de aprendizaje |
| 5 LED de DIP verdes | |

Accesorios

	DoorScan Transfer Loop	Cable de transición al controlador de la puerta para el sensor DoorScan®, incluido el revestimiento del cable y el protector antidesgaste
	DoorScan Weather Cap L1600	Pantalla protectora para tiras de detección DoorScan® y TopScan
	DoorScan Cable BS/BGS	Cable de conexión para la transición del lado de bisagra al lado principal
	DoorScan Connection Cable 5p	Cable con 5 conexiones enchufables para módulos DoorScan®-I/-T/-R
	DoorScan End Caps	Juego de tapas para el perfil del sensor DoorScan®
	TopScan-S Profile L1400	Perfil de carcasa TopScan-S
	TopScan-S Cover L1400	Cubierta de carcasa TopScan-S
	DoorScan Relay Module	Módulo de sensor de sustitución/extensión para el montaje en el perfil de sensores DoorScan® y TopScan, módulo interfaz multifunción
	DoorScan Adapter	Módulo de adaptador para el montaje en el perfil de sensores DoorScan® y TopScan; módulo interfaz multifunción
	DoorScan Cable Adapter	Módulo de adaptador para el montaje en el perfil de sensores DoorScan®, módulo interfaz multifunción

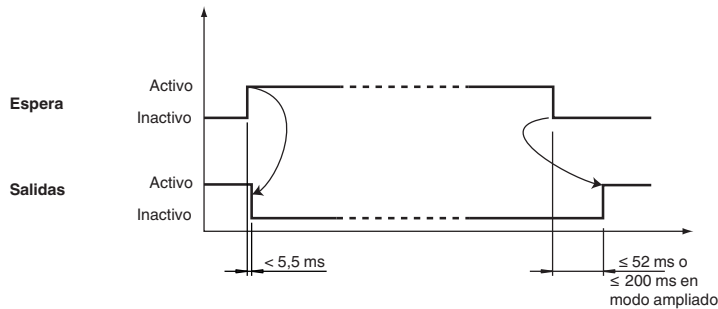
Información adicional

Disposición del sistema de detección para una puerta (lado de la bisagra/lado principal)



Espera

Al aplicar la tensión de alimentación, el sensor se pone en espera. Esto supone una reducción del consumo energético a menos del 80%. Una vez desactivada la señal, el sensor queda listo inmediatamente para el funcionamiento y activa las salidas de señal en 52 ms y/o 200 ms (en el modo de funcionamiento ampliado) si el campo de detección está despejado.



Circuito de entrada de prueba

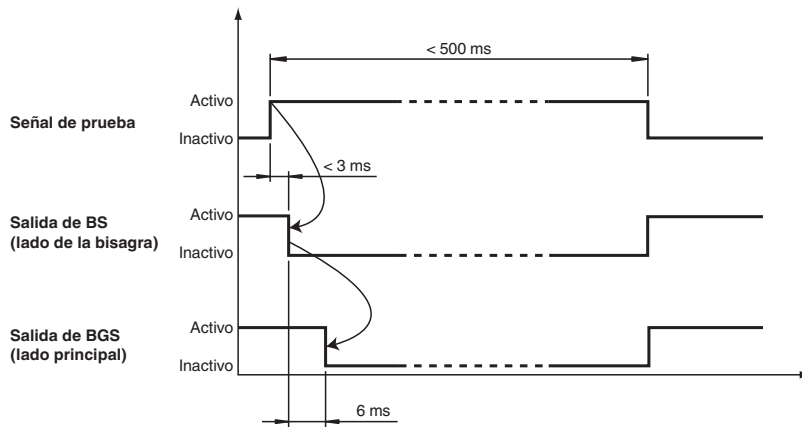
Función de prueba	Prueba inactiva	Prueba activa	Interfaz Interruptor DIP 1, fila inferior
Señal alta activa			Activado Prueba+24V
Señal baja activa			Desactivado Prueba0V
Señal alta inactiva			Desactivado Prueba0V
Señal baja inactiva			Activado Prueba+24V

Señal de prueba

Las salidas de señal permiten detectar cortocircuitos. Para ello, cada salida realiza una interrupción con retardo en relación con

Fecha de publicación: 2022-07-15 Fecha de edición: 2022-07-15 : 299666_spa.pdf

el resto de salidas (consulte la curva de señal).



Nota:

La señal de prueba debe estar en contacto con la entrada de prueba durante un mínimo de 9 ms.

La duración de la señal de prueba no debe superar los 0,5 s; de lo contrario, se desactivará el sensor.

Modos de funcionamiento

Modo de funcionamiento ampliado

Activación con suelos oscuros, incluso a una gran altura de montaje (aumento de sensibilidad). En estos casos, el tiempo de respuesta del sensor se incrementa de 50 ms a 200 ms. Si es necesario, la velocidad de la puerta se debe ajustar según el tiempo de respuesta.

Modo de funcionamiento de rejilla

Activación en el caso de fallo debido a la presencia de rejillas en el suelo. Se utiliza cuando hay rejillas y ejes en el campo de detección.

Principio de función

DoorScan es un sensor de triangulación por infrarrojos activos con análisis de fondo.

El fondo se configura como referencia y el sensor puede reconocer paredes lisas en el lado de la bisagra y marcos de puertas en el lado principal cuando la puerta está abierta. Esto quiere decir que se garantiza la detección de personas en todo el intervalo de movimiento de la puerta.

Características

El alojamiento de DoorScan incluye un sistema de perfiles de aluminio con una cubierta de plástico que se adapta a anchuras de puerta de hasta 1.200 mm. A cada lado de la puerta se deben montar de 1 a 3 módulos de emisores y receptores. La interfaz se debe instalar en un lado.

Los módulos se deben disponer a aprox. 10 cm del lado principal de la puerta. Si se instala más de un módulo de emisores/receptores en cada lado, los módulos deben superponerse (S1, S2, E1, E2).