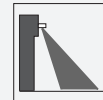


Module de capteur, interface DoorScan-I

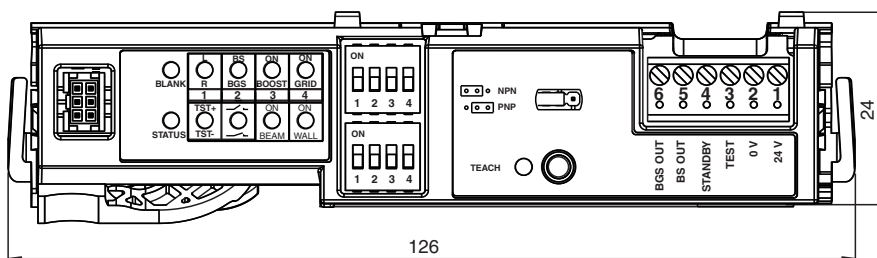


- Module de capteur pour capteur de présence configurable DoorScan®
- Interface multifonction avec fonctionnement complet
- Alimentation complète de l'ensemble du système pour une porte
- Peut également être utilisée pour alimenter les modules récepteur et émetteur
- Bouton unique de mise en service avec fonction d'apprentissage automatique
- SIL 2, certifié conformément à la norme DIN 18650 / EN 16005
- Montage de module sans outil avec mécanisme enfichable
- Sorties PNP ou NPN commutables

Module de capteur de remplacement/d'extension pour une installation dans le profil de capteur DoorScan® et TopScan, module d'interface multifonction



Dimensions



Données techniques

Caractéristiques générales			
Mode de fonctionnement	analyse de l'arrière-plan		
Valeurs caractéristiques pour la sécurité fonctionnelle			
Niveau d'intégrité de sécurité (SIL)	SIL 2		
Niveaux de performance (PL)	PL d		
catégorie	2		
MTTF _d	2716 a		
Durée de mission (T _M)	20 a		
Couverture du diagnostic (DC)	90 %		
Éléments de visualisation/réglage			
Visual. état de commutation	Interface: LED rouge : détection, gain excédentaire, code de défaut LED jaune : état d'apprentissage LED verte : état vide LED verte : état de commutation DIP		
Caractéristiques électriques			
Tension d'emploi	U _B	24 V CC +/- 20 %	
Consommation à vide	I ₀	30 mA	

Date de publication: 2020-03-24 Date d'édition: 2020-10-08 : 299669_fra.pdf

Reportez-vous aux « Remarques générales sur les informations produit de Pepperl+Fuchs ».

Groupe Pepperl+Fuchs
www.pepperl-fuchs.com

États-Unis : +1 330 486 0001
fa-info@us.pepperl-fuchs.com

Allemagne : +49 621 776 1111
fa-info@de.pepperl-fuchs.com

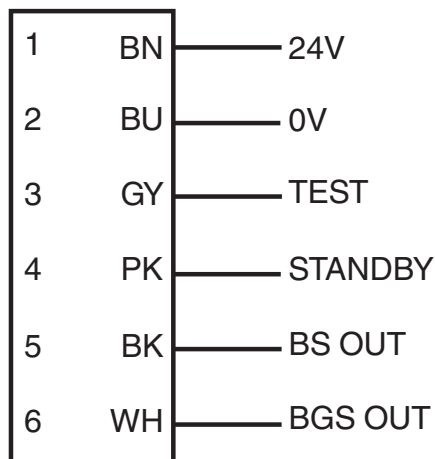
Singapour : +65 6779 9091
fa-info@sg.pepperl-fuchs.com

PF PEPPERL+FUCHS

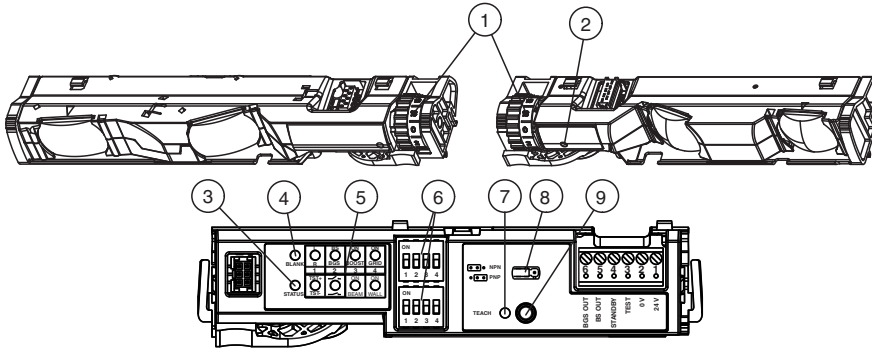
Données techniques

Entrée	
Entrée test	niveau haut ≥ 15 V niveau bas ≤ 2 V
Entrée de commande	Veille active pour U = 11 V C.C. ... 30 V C.C.
Sortie	
Mode de commutation	commutation "clair"
Sortie signal	interchangeable NPN ou PNP , protégé(e)((s)) contre les courts-circuits
Tension de commutation	max. 30 V CC
Courant de commutation	max. 100 mA
Temps d'action	≤ 52 ms ≤ 200 ms en mode de fonctionnement boost
Conformité	
sécurité fonctionnelle	ISO 13849-1 ; EN 61508 part1-4
Norme produit	EN 12978
Agréments et certificats	
agrément CCC	Les produits dont la tension de service est ≤ 36 V ne sont pas soumis à cette homologation et ne portent donc pas le marquage CCC.
Conditions environnementales	
Température ambiante	-30 ... 60 °C (-22 ... 140 °F)
Caractéristiques mécaniques	
Hauteur de montage	max. 3500 mm
Degré de protection	IP54 (en état monté)
Raccordement	connecteur multipoint , 6 broches
Masse	env. 30 g

Affectation des broches



Assemblage



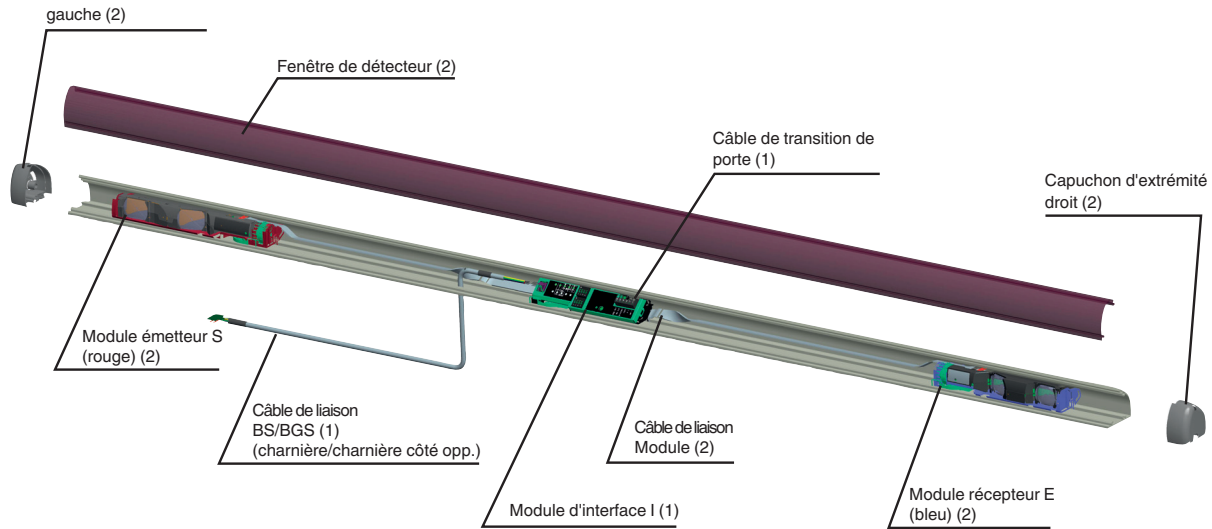
- | | |
|---|------------------------------------|
| 1 Molette de réglage de l'angle d'inclinaison | 6 Commutateur DIP - rangées 1 et 2 |
| 2 Témoin LED récepteur, rouge | 7 LED apprentissage, jaune |
| 3 LED d'état, rouge | 8 Cavalier |
| 4 LED vide, verte | 9 Bouton apprentissage |
| 5 LED DIP, vertes | |

Accessoires

	DoorScan Cable BS/BGS	Câble de connexion pour la transition du côté charnière vers le bord d'attaque
	DoorScan Transfer Loop	Câble de transition de porte vers le contrôleur de porte pour détecteur DoorScan®, gaine du câble et dispositif de soulagement de câble inclus
	DoorScan Connection Cable 5p	Câble de connexion avec 5 connexions enfichables pour modules DoorScan®-I/-T/-R
	DoorScan Adapter	Module d'adaptateur pour installation dans le profil de détecteur DoorScan® et TopScan, module d'interface multifonction
	DoorScan Cable Adapter	Module d'adaptateur pour installation dans le profil de détecteur DoorScan®, module d'interface multifonction

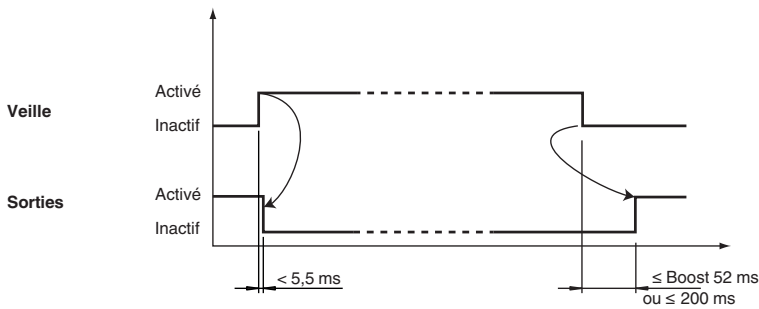
Informations supplémentaires

Agencement du système de détecteurs pour une porte (côté charnière/bord d'attaque)



Veille

Lorsque la tension d'alimentation est appliquée, le détecteur se met en veille ; dans cet état, la consommation d'énergie est réduite à un niveau inférieur à 80 %. Une fois le signal désactivé, le détecteur est immédiatement prêt à fonctionner et il active les sorties signal inférieures à 52 ms et/ou 200 ms (en mode de fonctionnement boost) si le champ de détection est libre.



Circuit d'entrée de test

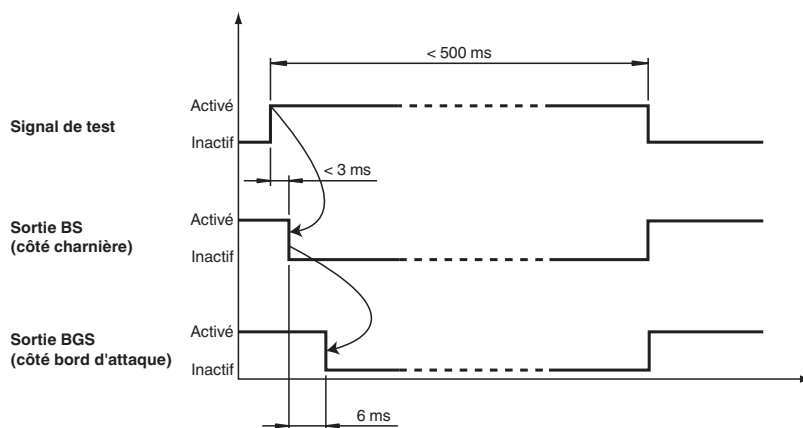
Circuit d'entrée de test DoorScan

Test Fonction	Test inactif	Test actif	Interface, rangée inférieure, commutateurs DIP 1 et 2
Actif (24 V)			
Actif (masse)			
Inactif (24 V)			
Inactif (masse)			

Signal de test

Les sorties signal permettent de détecter les courts-circuits. Pour ce faire, les sorties réalisent un arrêt temporisé de l'une à l'autre (voir la courbe de signal).

Date de publication: 2020-03-24 Date d'édition: 2020-10-08 : 299669_fra.pdf

**Remarque :**

Le signal de test doit être en contact avec l'entrée de test pendant au moins 9 ms.
La durée du signal de test ne doit pas dépasser 0,5 s pour ne pas désactiver le détecteur.

Modes de fonctionnement**Mode de fonctionnement boost**

Activation sur sol sombre, même à des hauteurs d'installation élevées (sensibilité accrue). Dans ce cas, le temps de réponse du détecteur augmente et passe de 50 ms à 200 ms. Si nécessaire, la vitesse de la porte peut être ajustée en fonction du temps de réponse.

Mode de fonctionnement grille

Activation en cas de défaut dû à des grilles au sol. Utilisé en présence de grilles et d'arbres dans le champ de détection.

FAISCEAU

Éteint : faisceaux externes normaux

Allumé : faisceaux externes inclinés (réglage d'usine)

Vous pouvez éteindre manuellement les faisceaux allant au-delà des modules émetteurs pour éviter la détection des gros montants de porte.

MUR

Éteint : suppression automatique des murs désactivée

Allumé : suppression automatique des murs activée (réglage d'usine)

Si le panneau de porte ne s'ouvre pas contre un mur, vous pouvez éteindre la suppression des murs pour accélérer la mise en service. Le mode Grille métallique fonctionne mieux avec les modules récepteurs des appareils versions V.03 et postérieures.

Accessoires

Vous trouverez de plus amples informations sur www.pepperl-fuchs.com