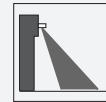


# Sensormodul Interface

## DoorScan-I

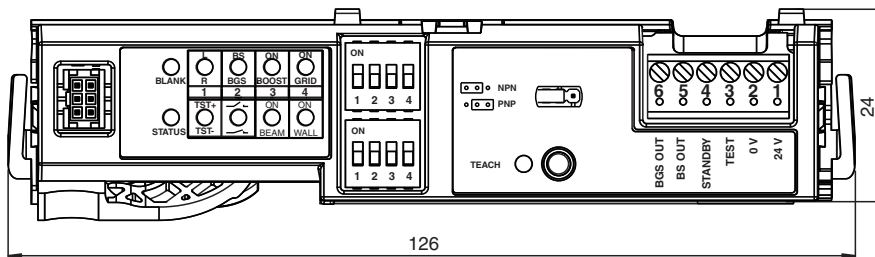


- Sensormodul für konfigurierbaren Anwesenheitssensor DoorScan®
- Multifunktions-Interface mit kompletter Bedienung
- Komplette Systemversorgung des gesamten Systems für eine Tür
- Dient auch der Stromversorgung der Sender- und Empfängermodule
- Ein-Tasten-Inbetriebnahme mit automatischer Einlernfunktion
- SIL 2, zertifiziert nach DIN 18650/EN 16005
- Werkzeuglose Modulmontage durch Snap-In-Mechanik
- Ausgänge NPN oder PNP umschaltbar

Ersatz-/Erweiterungs-Sensormodul für den Einbau in das Sensorprofil DoorScan® und TopScan, Multifunktions-Interfacemodul



### Abmessungen



### Technische Daten

<b>Allgemeine Daten</b>	
Betriebsart	Hintergrundauswertung
<b>Kenndaten funktionale Sicherheit</b>	
Sicherheits-Integritätslevel (SIL)	SIL 2
Performance Level (PL)	PL d
Kategorie	Kat. 2
MTTF <sub>d</sub>	2716 a
Gebrauchsdauer (T <sub>M</sub> )	20 a
Diagnosedeckungsgrad (DC)	90 %
<b>Anzeigen/Bedienelemente</b>	
Funktionsanzeige	Interface: LED rot: Detektion, Funktionsreserve, Fehlercode LED gelb: Teach-Status LED grün: Blank-Status LED grün: DIP-Schalter-Status
<b>Elektrische Daten</b>	
Betriebsspannung	U <sub>B</sub> 24 V DC +/- 20 %
Leerlaufstrom	I <sub>0</sub> 30 mA

Veröffentlichungsdatum: 2020-03-24 Ausgabedatum: 2020-10-08 Dateiname: 299669\_ger.pdf

Beachten Sie „Allgemeine Hinweise zu Pepperl+Fuchs-Produktinformationen“.

Pepperl+Fuchs-Gruppe  
www.pepperl-fuchs.com

USA: +1 330 486 0001  
fa-info@us.pepperl-fuchs.com

Deutschland: +49 621 776 1111  
fa-info@de.pepperl-fuchs.com

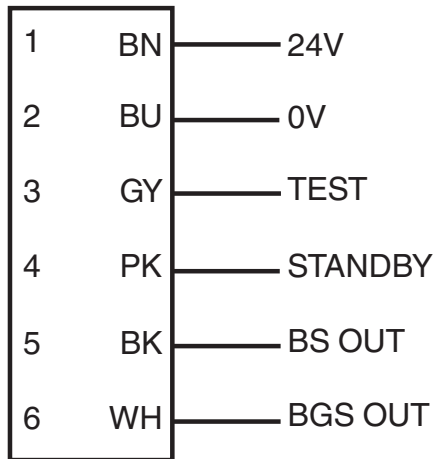
Singapur: +65 6779 9091  
fa-info@sg.pepperl-fuchs.com

**PF** PEPPERL+FUCHS

## Technische Daten

<b>Eingang</b>	
Testeingang	High-Pegel $\geq 15\text{ V}$ Low-Pegel $\leq 2\text{ V}$
Steuereingang	Standby-aktiv bei $U = 11\text{ V DC}$ bis $30\text{ V DC}$
<b>Ausgang</b>	
Schaltungsart	hellschaltend
Signalausgang	umschaltbar NPN oder PNP , kurzschlussfest
Schaltspannung	max. $30\text{ V DC}$
Schaltstrom	max. $100\text{ mA}$
Ansprechzeit	$\leq 52\text{ ms}$ $\leq 200\text{ ms}$ im Boost-Modus
<b>Konformität</b>	
Funktionale Sicherheit	ISO 13849-1 ; EN 61508 part1-4
Produktnorm	EN 12978
<b>Zulassungen und Zertifikate</b>	
CCC-Zulassung	Produkte, deren max. Betriebsspannung $\leq 36\text{ V}$ ist, sind nicht zulassungspflichtig und daher nicht mit einer CCC-Kennzeichnung versehen.
<b>Umgebungsbedingungen</b>	
Umgebungstemperatur	$-30 \dots 60\text{ }^\circ\text{C}$ ( $-22 \dots 140\text{ }^\circ\text{F}$ )
<b>Mechanische Daten</b>	
Montagehöhe	max. $3500\text{ mm}$
Schutzart	IP54 (im montierten Zustand)
Anschluss	Steckerleiste , 6-polig
Masse	ca. $30\text{ g}$

## Anschlussbelegung



Veröffentlichungsdatum: 2020-03-24 Ausgabedatum: 2020-10-08 Dateiname: 299669\_ger.pdf

Beachten Sie „Allgemeine Hinweise zu Pepperl+Fuchs-Produktinformationen“.

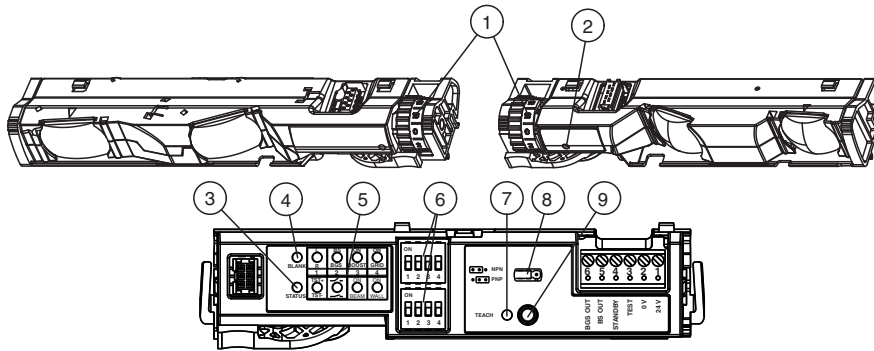
Pepperl+Fuchs-Gruppe  
www.pepperl-fuchs.com

USA: +1 330 486 0001  
fa-info@us.pepperl-fuchs.com

Deutschland: +49 621 776 1111  
fa-info@de.pepperl-fuchs.com

Singapur: +65 6779 9091  
fa-info@sg.pepperl-fuchs.com

**Aufbau**



- 1 Einstellrad Neigungswinkel
- 2 Anzeige Empfänger LED rot
- 3 Status-LED rot
- 4 Blank-LED grün
- 5 DIP-LEDs grün
- 6 DIP-Schalter - Reihe 1 und 2
- 7 Teach-LED gelb
- 8 Jumper
- 9 Teach-Taste

**Zubehör**

	<b>DoorScan Cable BS/BGS</b> Verbindungskabel für Übergang Bandseite zu Bandgegenseite
	<b>DoorScan Transfer Loop</b> Türübergangskabel zur Türsteuerung für Sensor DoorScan® inkl. Kabelummantelung und Zugentlastung
	<b>DoorScan Connection Cable 5p</b> Verbindungskabel mit 5 Steckanschlüssen für Module DoorScan®-I/-T/-R
	<b>DoorScan Adapter</b> Adaptermodul für den Einbau in das Sensorprofil DoorScan® und TopScan, Multifunktions-Interfacemodul
	<b>DoorScan Cable Adapter</b> Adaptermodul für den Einbau in das Sensorprofil DoorScan®, Multifunktions-Interfacemodul

Veröffentlichungsdatum: 2020-03-24 Ausgabedatum: 2020-10-08 Dateiname: 299669\_ger.pdf

Beachten Sie „Allgemeine Hinweise zu Pepperl+Fuchs-Produktinformationen“.

Pepperl+Fuchs-Gruppe  
www.pepperl-fuchs.com

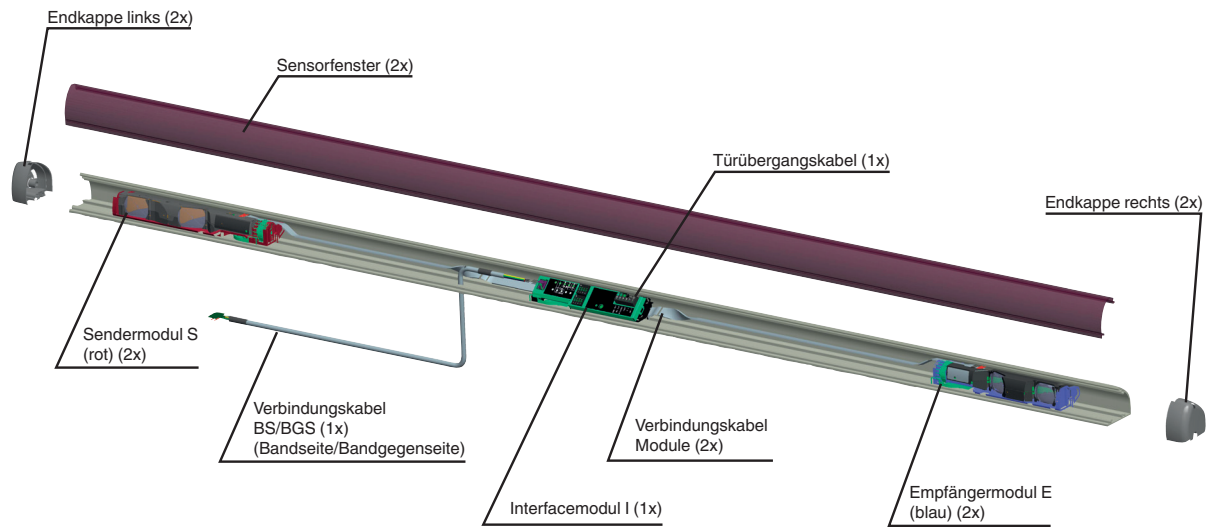
USA: +1 330 486 0001  
fa-info@us.pepperl-fuchs.com

Deutschland: +49 621 776 1111  
fa-info@de.pepperl-fuchs.com

Singapur: +65 6779 9091  
fa-info@sg.pepperl-fuchs.com

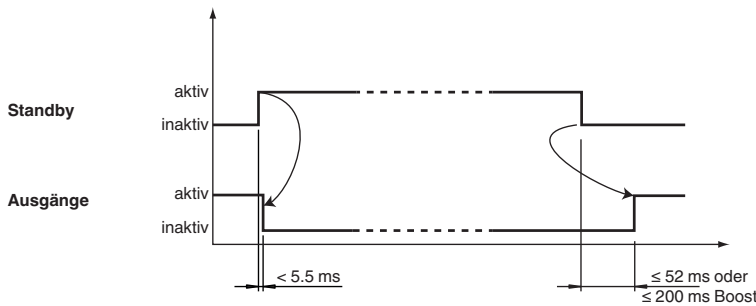
**Zusätzliche Informationen**

**Aufbau des Sensorsystems für eine Tür (Bandseite / Bandgegenseite)**



**Standby**

Durch Anlegen der Versorgungsspannung wird der Sensor in einen Bereitschaftszustand versetzt, bei dem der Energieverbrauch auf unter 80 % reduziert wird. Nach der Deaktivierung des Signals ist der Sensor sofort betriebsbereit und gibt bei freiem Detektionsfeld spätestens nach 52 ms bzw. 200 ms (im Boost-Modus) die Signalausgänge frei.



**Testeingangsbeschaltung**

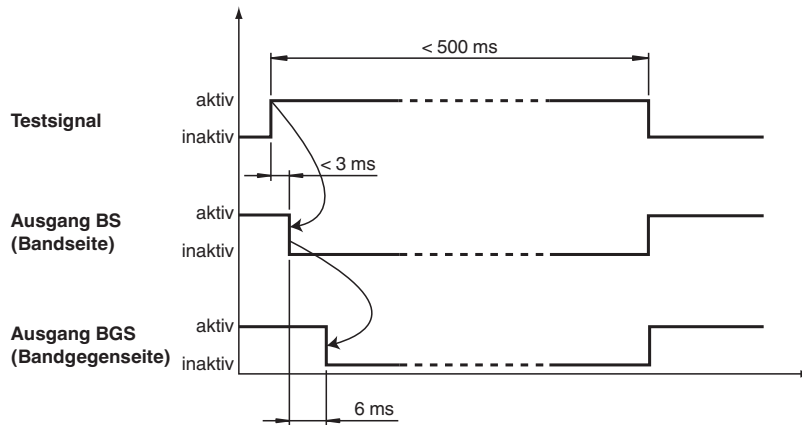
**DoorScan Testeingangsbeschaltung**

Test Funktion	Test inaktiv	Test aktiv	Interface, untere Reihe, Dip-Schalter 1 und 2
High aktiv			
Low aktiv			
High inaktiv			
Low inaktiv			

**Testsignal**

Die Signalausgänge bieten die Möglichkeit der Querschlusserkennung. Dazu schalten die Ausgänge verzögert zueinander ab (siehe Signalverlauf).

Veröffentlichungsdatum: 2020-03-24 Ausgabedatum: 2020-10-08 Dateiname: 299669\_ger.pdf



**Hinweis!**  
 Das Testsignal muss mindestens 9 ms am Testeingang anliegen!  
 Die Dauer des Testsignals sollte 0,5 s nicht überschreiten, da der Sensor sonst deaktiviert wird.

**Betriebsarten**

**Boost-Modus**

Aktivierung bei sehr dunklen Böden, eventuell bei sehr großen Montagehöhen (Erhöhte Empfindlichkeit). Dabei wird die Reaktionszeit des Sensors von 50 ms auf 200 ms erhöht. Gegebenenfalls muss die Türgeschwindigkeit der Reaktionszeit angepasst werden.

**Grid-Modus**

Aktivierung bei Störungen durch Gitterroste am Boden. Verwendung bei Vorhandensein von Gitterrosten mit Schacht im Detektionsfeld.

**BEAM**

Aus: Außenstrahlen normal

Ein: Außenstrahlen schräg (Werkseinstellung)

Sie können die an den Sendermodulen überstehenden Strahlen manuell abschalten, um eine Detektion von tiefen Türleibungen zu vermeiden.

**WALL**

Aus: automatische Wandausblendung inaktiv

Ein: automatische Wandausblendung aktiv (Werkseinstellung)

Wenn das Türblatt nicht gegen eine Wand öffnet, können Sie zur Beschleunigung der Inbetriebnahme die Wandausblendung abschalten. Bei Verwendung von Empfängermodulen ab Geräteversion V.03 wird zusätzlich der Gitterrostmodus verbessert.

**Zubehör**

Weiteres Zubehör finden Sie im Internet unter [www.pepperl-fuchs.com](http://www.pepperl-fuchs.com)

Veröffentlichungsdatum: 2020-03-24 Ausgabedatum: 2020-10-08 Dateiname: 299669\_ger.pdf