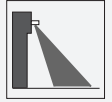


Sensormodul Interface DoorScan Interface Set

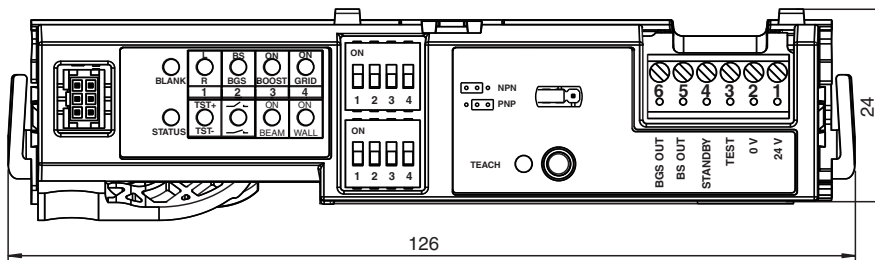


- Sensormodul für konfigurierbaren Anwesenheitssensor DoorScan®
- Multifunktions-Interface mit kompletter Bedienung
- Komplette Systemversorgung des gesamten Systems für eine Tür
- Dient auch der Stromversorgung der Sender- und Empfängermodule
- Ein-Tasten-Inbetriebnahme mit automatischer Einlernfunktion
- SIL 2, zertifiziert nach DIN 18650/EN 16005
- Werkzeuglose Modulmontage durch Snap-In-Mechanik
- Türübergangskabel zum Anschluss des Sensors an die Steuerung

Ersatz-/Erweiterungs-Sensormodul für den Einbau in das Sensorprofil DoorScan® und TopScan, Multifunktions-Interfacemodul mit Türübergangskabel-Set



Abmessungen



Technische Daten

Allgemeine Daten

Betriebsart Hintergrundauswertung

Kenndaten funktionale Sicherheit

Sicherheits-Integritätslevel (SIL)	SIL 2
Performance Level (PL)	PL d
Kategorie	Kat. 2
MTTF _d	2716 a
Gebrauchsdauer (T _M)	20 a
Diagnosedeckungsgrad (DC)	90 %

Anzeigen/Bedienelemente

Funktionsanzeige
 Interface: LED rot: Detektion, Funktionsreserve, Fehlercode
 LED gelb: Teach-Status
 LED grün: Blank-Status
 LED grün: DIP-Schalter-Status

Elektrische Daten

Betriebsspannung U_B 24 V DC +/- 20 %

Veröffentlichungsdatum: 2020-03-24 Ausgabedatum: 2020-10-08 Dateiname: 299670_ger.pdf

Beachten Sie „Allgemeine Hinweise zu Pepperl+Fuchs-Produktinformationen“.

Pepperl+Fuchs-Gruppe
www.pepperl-fuchs.com

USA: +1 330 486 0001
fa-info@us.pepperl-fuchs.com

Deutschland: +49 621 776 1111
fa-info@de.pepperl-fuchs.com

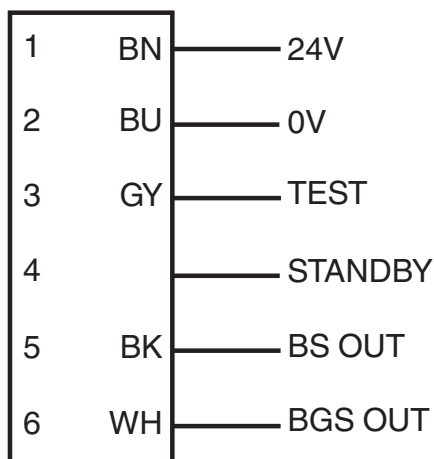
Singapur: +65 6779 9091
fa-info@sg.pepperl-fuchs.com

PF PEPPERL+FUCHS

Technische Daten

Leerlaufstrom	I_0	30 mA
Eingang		
Testeingang		High-aktiv bei U = 15 V DC bis 30 V DC Low-aktiv bei U = < 2 V DC
Steuereingang		Standby-aktiv bei U = 11 V DC bis 30 V DC
Ausgang		
Schaltungsart		BS hellschaltend BGS hell-/dunkelschaltend umschaltbar
Signalausgang		NPN , kurzschlussfest
Schaltspannung		max. 30 V DC
Schaltstrom		max. 100 mA
Ansprechzeit		≤ 52 ms ≤ 200 ms im Boost-Modus
Konformität		
Funktionale Sicherheit		ISO 13849-1 ; EN 61508 part1-4
Produktnorm		EN 12978
Zulassungen und Zertifikate		
CCC-Zulassung		Produkte, deren max. Betriebsspannung ≤36 V ist, sind nicht zulassungspflichtig und daher nicht mit einer CCC-Kennzeichnung versehen.
Umgebungsbedingungen		
Umgebungstemperatur		-30 ... 60 °C (-22 ... 140 °F)
Mechanische Daten		
Montagehöhe		max. 3500 mm
Schutzart		IP54 (im montierten Zustand)
Anschluss		Steckerleiste , 6-polig Kabel: Schraubklemme , 6-polig
Material		Kabelummantelung: Polyamid PA 6 schwarz , Wandhalter: ABS
Kabel		PUR, grau 6-adrig
Manteldurchmesser		ca. 4,8 mm
Biegeradius		min. 48 mm
Länge	L	5000 mm
Masse		ca. 140 g
Allgemeine Informationen		
Lieferumfang		Sensormodul Interface , Wandhalter , Schraubensatz , Zugentlastung , Kabel , Kabelummantelung , Hohlriet
Passende Serien		
Serie		DoorScan®

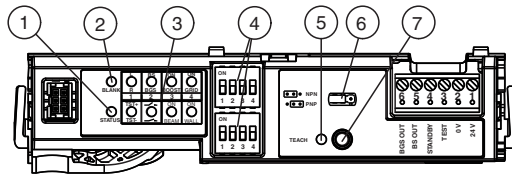
Anschlussbelegung



Veröffentlichungsdatum: 2020-03-24 Ausgabedatum: 2020-10-08 Dateiname: 299670_ger.pdf

Beachten Sie „Allgemeine Hinweise zu Pepperl+Fuchs-Produktinformationen“.

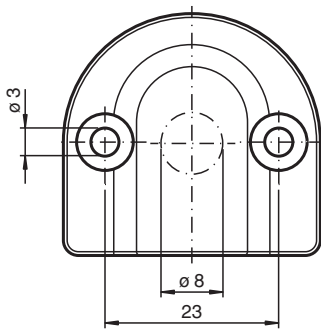
Aufbau



- 1 STATUS-LED rot
- 2 BLANK-LED grün
- 3 DIP-LEDs grün
- 4 DIP-Schalter - Reihe 1 und 2
- 5 TEACH-LED gelb
- 6 Jumper
- 7 TEACH-Taste

Montage

Montage Wandhalter



Zubehör

	<p>DoorScan Cable BS/BGS Verbindungskabel für Übergang Bandseite zu Bandgegenseite</p>
	<p>DoorScan Connection Cable 5p Verbindungskabel mit 5 Steckanschlüssen für Module DoorScan®-I/-T/-R</p>

Veröffentlichungsdatum: 2020-03-24 Ausgabedatum: 2020-10-08 Dateiname: 299670_ger.pdf

Beachten Sie „Allgemeine Hinweise zu Pepperl+Fuchs-Produktinformationen“.

Pepperl+Fuchs-Gruppe
www.pepperl-fuchs.com

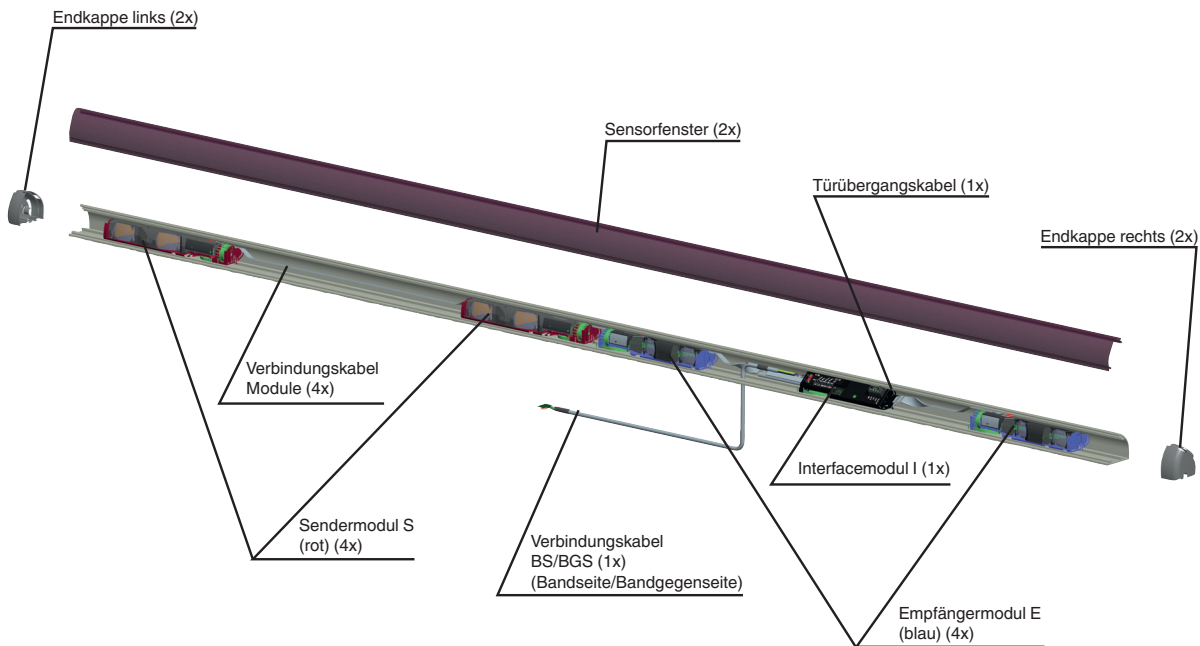
USA: +1 330 486 0001
fa-info@us.pepperl-fuchs.com

Deutschland: +49 621 776 1111
fa-info@de.pepperl-fuchs.com

Singapur: +65 6779 9091
fa-info@sg.pepperl-fuchs.com

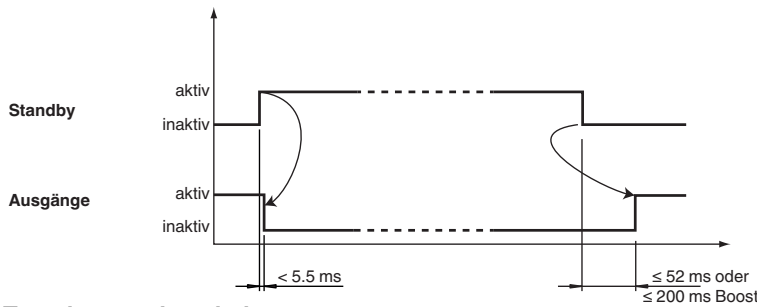
Zusätzliche Informationen

Aufbau des Sensorsystems für eine Tür (Bandseite / Bandgegenseite)



Standby

Durch Anlegen der Versorgungsspannung wird der Sensor in einen Bereitschaftszustand versetzt, bei dem der Energieverbrauch auf unter 80 % reduziert wird. Nach der Deaktivierung des Signals ist der Sensor sofort betriebsbereit und gibt bei freiem Detektionsfeld spätestens nach 52 ms bzw. 200 ms (im Boost-Modus) die Signalausgänge frei.



Testeingangsbeschaltung

Test Funktion	Test inaktiv	Test aktiv	Interface DIP-Schalter 1, untere Reihe
High aktiv			ON Test bei +24 V
Low aktiv			OFF Test bei 0 V
High inaktiv			OFF Test bei 0 V
Low inaktiv			ON Test bei +24 V

Testsignal

Die Signalausgänge bieten die Möglichkeit der Querschlusserkennung. Dazu schalten die Ausgänge verzögert zueinander ab (siehe Signalverlauf).

Veröffentlichungsdatum: 2020-03-24 Ausgabedatum: 2020-10-08 Dateiname: 299670_ger.pdf

Beachten Sie „Allgemeine Hinweise zu Pepperl+Fuchs-Produktinformationen“.

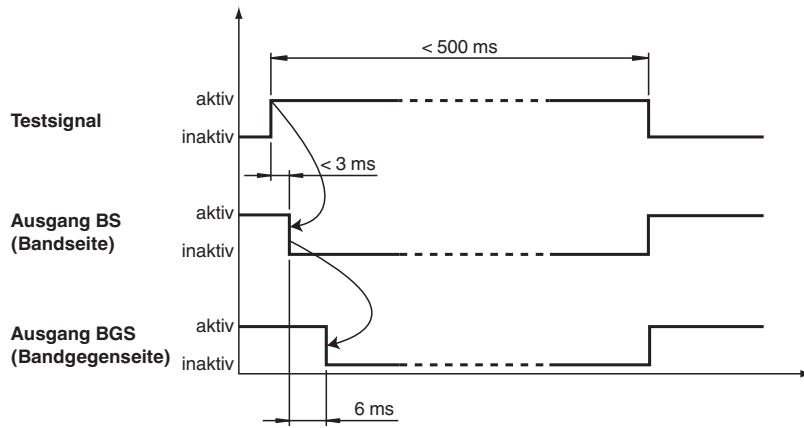
Pepperl+Fuchs-Gruppe
www.pepperl-fuchs.com

USA: +1 330 486 0001
fa-info@us.pepperl-fuchs.com

Deutschland: +49 621 776 1111
fa-info@de.pepperl-fuchs.com

Singapur: +65 6779 9091
fa-info@sg.pepperl-fuchs.com

PEPPERL+FUCHS



Hinweis!
 Das Testsignal muss mindestens 9 ms am Testeingang anliegen!
 Die Dauer des Testsignals sollte 0,5 s nicht überschreiten, da der Sensor sonst deaktiviert wird.

Betriebsarten

Boost-Modus

Aktivierung bei sehr dunklen Böden, eventuell bei sehr großen Montagehöhen (Erhöhte Empfindlichkeit). Dabei wird die Reaktionszeit des Sensors von 50 ms auf 200 ms erhöht. Gegebenenfalls muss die Türgeschwindigkeit der Reaktionszeit angepasst werden.

Grid-Modus

Aktivierung bei Störungen durch Gitterroste am Boden. Verwendung bei Vorhandensein von Gitterrosten mit Schacht im Detektionsfeld.

Zubehör

Weiteres Zubehör finden Sie im Internet unter www.pepperl-fuchs.com

Veröffentlichungsdatum: 2020-03-24 Ausgabedatum: 2020-10-08 Dateiname: 299670_ger.pdf