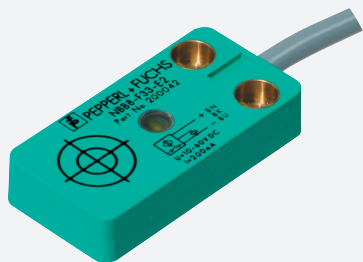


# Détecteur inductif

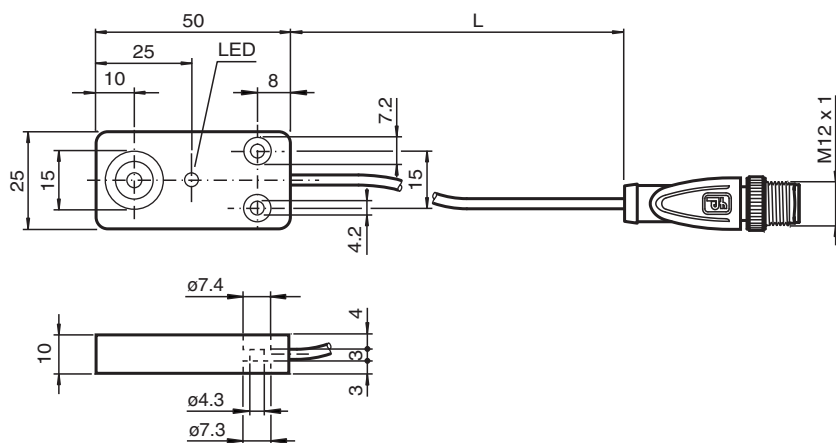
## NBB8-F33-E2-0,2M-V1



- 8 mm, noyable
- 3 fils courant continu



### Dimensions



### Données techniques

#### Caractéristiques générales

Fonction de commutation		Normalement ouvert (NO)
Type de sortie		PNP
Portée nominale	$s_n$	8 mm
Montage		noyable
Polarité de sortie		CC
Portée de travail	$s_a$	0 ... 6,48 mm
Facteur de réduction $r_{Al}$		0,3
Facteur de réduction $r_{Cu}$		0,2
Facteur de réduction $r_{1.4301}$		0,6
Type de sortie		3 fils

#### Valeurs caractéristiques

Tension d'emploi	$U_B$	10 ... 30 V CC
Fréquence de commutation	$f$	0 ... 350 Hz
Course différentielle	$H$	typ. 5 %
Protection contre l'inversion de polarité		protégé
Protection contre les courts-circuits		pulsé

Date de publication: 2024-01-02 Date d'édition: 2024-01-02 : 300243\_fra.pdf

Reportez-vous aux « Remarques générales sur les informations produit de Pepperl+Fuchs ».

Groupe Pepperl+Fuchs  
www.pepperl-fuchs.com

États-Unis : +1 330 486 0001  
fa-info@us.pepperl-fuchs.com

Allemagne : +49 621 776 1111  
fa-info@de.pepperl-fuchs.com

Singapour : +65 6779 9091  
fa-info@sg.pepperl-fuchs.com

**pf** PEPPERL+FUCHS

## Données techniques

Chute de tension	$U_d$	$\leq 3 \text{ V}$
Courant d'emploi	$I_L$	0 ... 200 mA
Courant résiduel	$I_r$	0 ... 0,1 mA
Consommation à vide	$I_0$	$\leq 10 \text{ mA}$
Retard à la disponibilité	$t_v$	$\leq 50 \text{ ms}$
Visualisation de l'état de commutation		LED jaune
<b>Valeurs caractéristiques pour la sécurité fonctionnelle</b>		
MTTF <sub>d</sub>		1171 a
Durée de mission (T <sub>M</sub> )		20 a
Couverture du diagnostic (DC)		0 %
<b>conformité de normes et de directives</b>		
Conformité aux normes		
Normes		EN CEI 60947-5-2
<b>Agréments et certificats</b>		
Agrément UL		cULus Listed, General Purpose
agrément CCC		Les produits dont la tension de service est $\leq 36 \text{ V}$ ne sont pas soumis à cette homologation et ne portent donc pas le marquage CCC.
<b>Conditions environnementantes</b>		
Température ambiante		-35 ... 70 °C (-31 ... 158 °F)
Température de stockage		-40 ... 85 °C (-40 ... 185 °F)
<b>Caractéristiques mécaniques</b>		
Type de raccordement		câble fixe avec prise
Matériau du boîtier		PBT
Face sensible		PBT
Degré de protection		IP67
Connecteur		
Filetage		M12 x 1
nombre de pôles		4
Câble		
Matériau		PVC
Nombre de composants		3
Section des fils		0,34 mm <sup>2</sup>
Longueur	L	0,2 m
Dimensions		
Hauteur		25 mm
Largeur		50 mm
Longueur		10 mm
Remarque		Couple de serrage : 5 Nm

## Connexion

