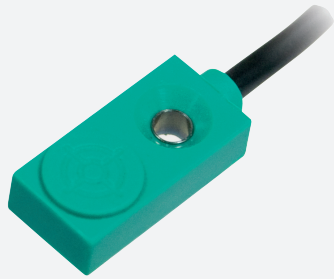


Snímač, induktivní

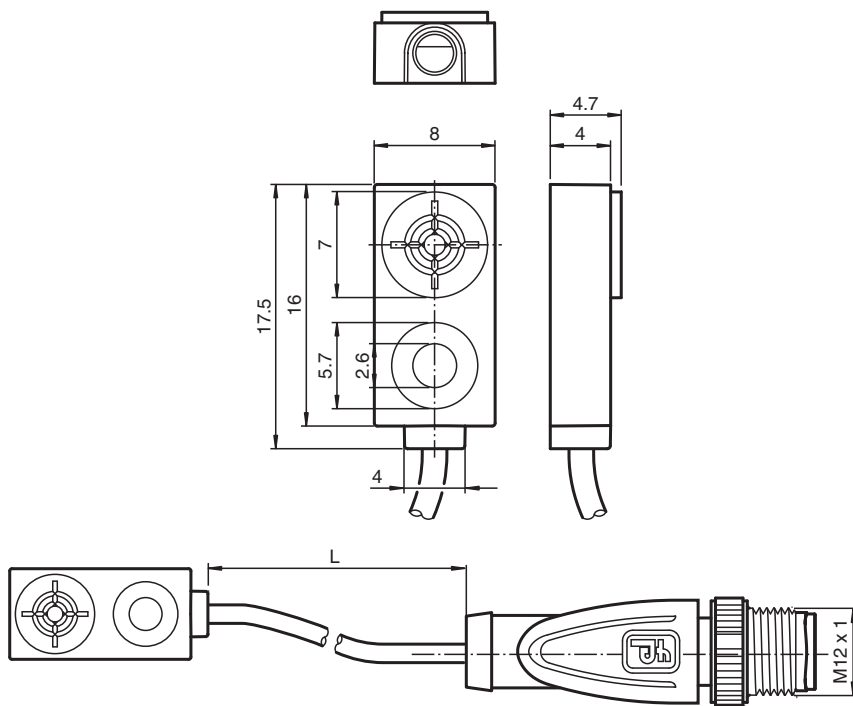
NBB1,5-F79-E2-0,16M-V1



- 1,5 mm v jedné rovině
- třívodičový DC



Rozměry



Technické údaje

Všeobecné specifikace

Spínací funkce		Normálně otevřený (NO)
Typ výstupu		PNP
Spínací vzdálenost	s_n	1,5 mm
Montáž		v jedné rovině
Polarita výstupu		stejnoseměrné
Pracovní rozsah	s_a	0 ... 1,215 mm
Redukční součinitel r_{Al}		0,3
Redukční součinitel r_{Cu}		0,2
Redukční součinitel r_{nerez} ocel 1.4301		0,7

Datum publikace: 2022-06-30 Datum vydání: 2022-06-30 : 301491_cze.pdf

Viz část Všeobecné poznámky týkající se produktů společnosti Pepperl+Fuchs.

Pepperl+Fuchs Group
www.pepperl-fuchs.com

USA: +1 330 486 0001
fa-info@us.pepperl-fuchs.com

Německo: +49 621 776 1111
fa-info@de.pepperl-fuchs.com

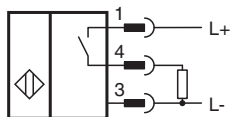
Singapur: +65 6779 9091
fa-info@sg.pepperl-fuchs.com

PF PEPPERL+FUCHS

Technické údaje

Typ výstupu		3-drát
Charakteristické hodnoty		
Provozní napětí	U_B	5 ... 30 V stejnosměrné
Spínací frekvence	f	0 ... 1200 Hz
Hystereze	H	typ. 5 %
Ochrana proti zkratu		pulsní kontrola
Pokles napětí	U_d	$\leq 1,5$ V
Provozní proud	I_L	0 ... 100 mA
Zbytkový proud	I_r	$\leq 10 \mu\text{A}$
Proud naprázdno	I_0	≤ 15 mA
Prodleva připravenosti k provozu	t_v	≤ 20 ms
Parametry funkční bezpečnosti		
MTTF _d		4830 a
Doba provozu (T_M)		20 a
Stupeň diagnostického pokrytí (DC)		0 %
Shoda s normami a směrnicemi		
Shoda se standardy		
Normy		EN 60947-5-2:2007 EN 60947-5-2/A1:2012 IEC 60947-5-2:2007 IEC 60947-5-2 AMD 1:2012
Schválení a certifikáty		
Schválení CCC		Pro výrobky s max. provozním napětím ≤ 36 V není nutné povolení. Z tohoto důvodu nejsou opatřeny označením CCC.
Okolní podmínky		
Okolní teplota		-25 ... 70 °C (-13 ... 158 °F)
Mechanické specifikace		
Typ připojení		Kabelový konektor M12 x 1 , 3-pin s Polyvinylchlorid Kabel L = 160 mm \pm 5 mm
Průřez žíly vodiče		0,09 mm ²
Materiál pouzdra		Polyamid
Čelní plocha		Polyamid
Třída ochrany		IP67
Kabel		
Průměr kabelu		2,3 mm \pm 0,2 mm
Poloměr ohybu		> 10 x průměr kabelu

Připojení



Přiřazení připojení



Wire barev dle EN 60947-5-2

1	BN
2	WH
3	BU
4	BK

Příslušenství

	V1-G-2M-PUR	Zásuvková sada vodičů s jedním přímým zakončením M12, kódování A, 4 vývody, šedý kabel z PUR
	V1-W-2M-PUR	Zásuvková sada vodičů s jedním úhlovým zakončením M12, kódování A, 4 vývody, šedý kabel z PUR