

Czujnik indukcyjny

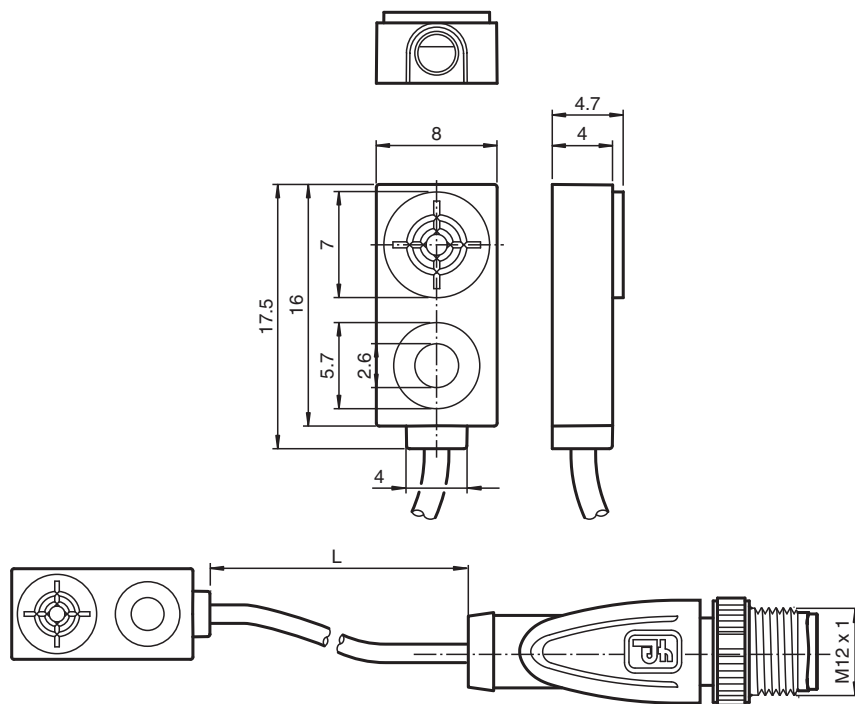
NBB1,5-F79-E2-0,16M-V1



- 1,5 mm zabudowany
- 3-przewodowy DC



Wymiary



Dane techniczne

Dane ogólne

Funkcja przełączania		Normalnie otwarte (NO)
Rodzaj wyjścia		PNP
Nominalny zasięg działania	s_n	1,5 mm
Instalacja		zabudowany
Polaryzacja wyjściowa		DC
Zapewniony dystans działania	s_a	0 ... 1,215 mm
Współczynnik redukcyjny r_{Al}		0,3
Współczynnik redukcyjny r_{Cu}		0,2
Współczynnik redukcyjny $r_{1,4301}$		0,7

Data publikacji: 2022-06-30 Data wydania: 2022-06-30 : 301491_poi.pdf

Patrz „Uwagi ogólne dotyczące informacji o produktach firmy Pepperl+Fuchs”.

Grupa Pepperl+Fuchs
www.pepperl-fuchs.com

USA: +1 330 486 0001
fa-info@us.pepperl-fuchs.com

Niemcy: +49 621 776 1111
fa-info@de.pepperl-fuchs.com

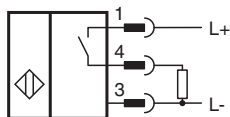
Singapur: +65 6779 9091
fa-info@sg.pepperl-fuchs.com

PF PEPPERL+FUCHS

Dane techniczne

Rodzaj wyjścia		3-przewodowy
Parametry		
Napięcie robocze	U_B	5 ... 30 V DC
Częstotliwość przełączania	f	0 ... 1200 Hz
histereza	H	typ. 5 %
Ochrona przed zwarciami		pulsująca
spadek napięcia	U_d	$\leq 1,5$ V
Prąd roboczy	I_L	0 ... 100 mA
Prąd resztkowy	I_r	≤ 10 μ A
Prąd jałowy	I_0	≤ 15 mA
Opóźnienie przed udostępnieniem	t_v	≤ 20 ms
Parametry bezpieczeństwa funkcjonalnego		
MTTF _d		4830 a
Okres użytkowania (T _M)		20 a
Stopień pokrycia diagnostycznego (DC)		0 %
Zgodność norm i dyrektyw		
Zgodność z normami		
Normy		EN 60947-5-2:2007 EN 60947-5-2/A1:2012 IEC 60947-5-2:2007 IEC 60947-5-2 AMD 1:2012
Zezwolenia i certyfikaty		
Certyfikat CCC		Produkty, dla których maksymalne napięcie robocze nie przekracza 36 V, nie wymagają certyfikacji, a zatem nie są opatrzone znakiem CCC.
Warunki otoczenia		
Temperatura otoczenia		-25 ... 70 °C (-13 ... 158 °F)
Specyfikacja mechaniczna		
Rodzaj złącza		Wtyk M12 x 1 , 3-pin z PVC przewód L = 160 mm \pm 5 mm
Przekrój kabla		0,09 mm ²
Materiał obudowy		PA
Powierzchnia pomiarowa		PA
Stopień ochrony		IP67
przewód		
Średnica kabli		2,3 mm \pm 0,2 mm
Promień zgięcia		> 10 x średnica przewodu

Połączenie





Przypisanie połączenia



Drut kolory wg EN 60947-5-2

1	BN
2	WH
3	BU
4	BK

Akcesoria

	V1-G-2M-PUR	Jednostronny komplet przyłączeniowy żeński, złącze M12 proste z kodowaniem A, 4-stykowe, kabel PUR szary
	V1-W-2M-PUR	Jednostronny komplet przyłączeniowy żeński, złącze M12 kątowe z kodowaniem A, 4-stykowe, kabel PUR szary