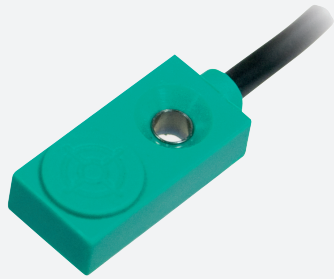


Sensor indutivo

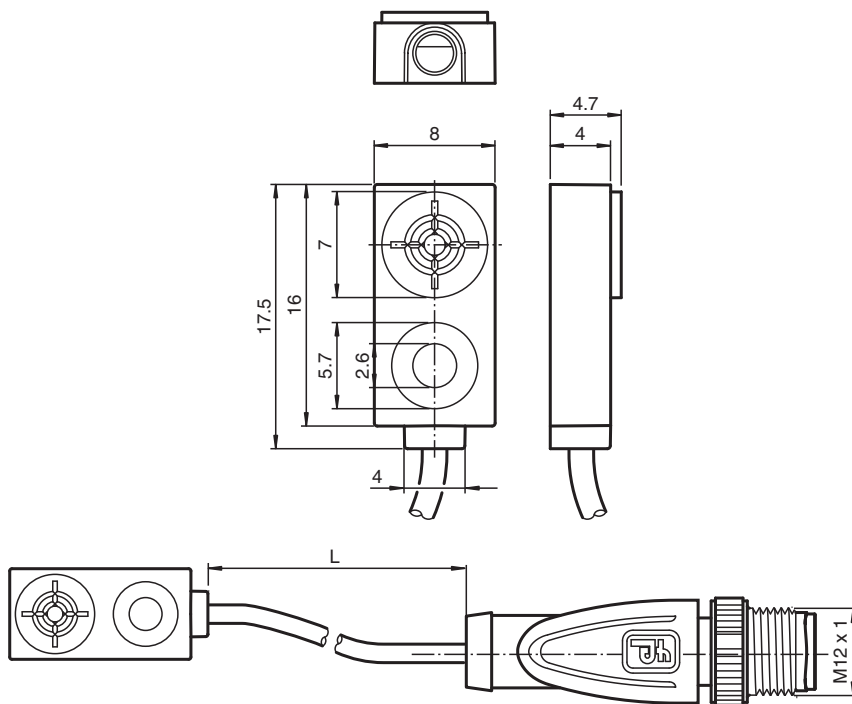
NBB1,5-F79-E2-0,16M-V1



- 1,5 mm faceado
- 3-fios DC



Dimensões



Dados técnicos

Dados gerais

| | | |
|--------------------------------|-------|-------------------------|
| Função de comutação | | Normalmente aberto (NA) |
| Tipo de saída | | PNP |
| Intervalo de comutação | s_n | 1,5 mm |
| Montagem | | nivelado |
| Polaridade de saída | | DC |
| Intervalo seguro de comutação | s_a | 0 ... 1,215 mm |
| Factor de redução r_{AI} | | 0,3 |
| Factor de redução r_{Cu} | | 0,2 |
| Factor de redução $r_{1,4301}$ | | 0,7 |

Data de publicação: 2022-06-30 Data de emissão: 2022-06-30 : 301491_por.pdf

Consulte as "Notas Gerais sobre as informações de produto da Pepperl+Fuchs".

Grupo Pepperl+Fuchs
www.pepperl-fuchs.com

EUA.: +1 330 486 0001
fa-info@us.pepperl-fuchs.com

Alemanha: +49 621 776 1111
fa-info@de.pepperl-fuchs.com

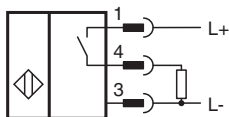
Singapura: +65 6779 9091
fa-info@sg.pepperl-fuchs.com

PEPPERL+FUCHS

Dados técnicos

| | | |
|---|-------|--|
| Tipo de saída | | de 3 fios |
| Dados característicos | | |
| Tensão de funcionamento | U_B | 5 ... 30 V DC |
| Frequência de comutação | f | 0 ... 1200 Hz |
| Histerese | H | tipo 5 % |
| Protecção contra curto-circuito | | cíclico |
| Queda de tensão | U_d | $\leq 1,5$ V |
| Corrente de funcionamento | I_L | 0 ... 100 mA |
| Corrente residual | I_r | ≤ 10 μ A |
| Corrente reactiva | I_0 | ≤ 15 mA |
| Retardamento de prontidão | t_v | ≤ 20 ms |
| Características da segurança funcional | | |
| MTTF _d | | 4830 a |
| Vida útil (T _M) | | 20 a |
| Grau de cobertura do diagnóstico (GCD) | | 0 % |
| Conformidade de directivas e normas | | |
| Conformidade-padrão | | |
| Padrões | | EN 60947-5-2:2007 EN 60947-5-2/A1:2012 IEC 60947-5-2:2007 IEC 60947-5-2 AMD 1:2012 |
| Autorizações certificados | | |
| Autorização CCC | | Produtos com tensão de operação máxima de ≤ 36 não necessitam de aprovação, por este motivo não apresentam identificação CCC. |
| Condições ambiente | | |
| Temperatura ambiente | | -25 ... 70 °C (-13 ... 158 °F) |
| Dados mecânicos | | |
| Tipo de saída | | Conector do cabo M12 x 1 , 3 pinos com PVC Cabo C = 160 mm \pm 5 mm |
| Secção transversal do condutor | | 0,09 mm ² |
| Material da caixa | | PA |
| Superfície frotal | | PA |
| Grau de protecção | | IP67 |
| Cabo | | |
| Diâmetro do cabo | | 2,3 mm \pm 0,2 mm |
| Raio de curvatura | | > 10 x diâmetro do cabo |

Conexão



Atribuição de conexão



Fios cores de acordo com a EN 60947-5-2

| | |
|---|----|
| 1 | BN |
| 2 | WH |
| 3 | BU |
| 4 | BK |

Acessórios

| | | |
|--|--------------------|--|
| | V1-G-2M-PUR | Conjunto de cabos fêmea de extremidade única M12 reto, com codificação A, 4 pinos, cabo PUR cinza |
| | V1-W-2M-PUR | Conjunto de cabos fêmea de extremidade única M12 angular, com codificação A, 4 pinos, cabo PUR cinza |