



Codeur incrémental MNI40N-0T01DY41N-01000

- Suivi clair du fonctionnement grâce à l'affichage à LED (bicolore)
- L'installation et le contrôle faciles grâce à des fonctions d'assistance réduisent les coûts
- Assurance qualité grâce à un autodiagnostic complet, y compris du disque codé
- Fonction fiable dans l'application grâce à une intelligence interne lors de la mise en service
- Résiste à la saleté et aux chocs thermiques et mécaniques par le revêtement en élastomère du disque codé
- Longue durée de vie à régime et température élevés

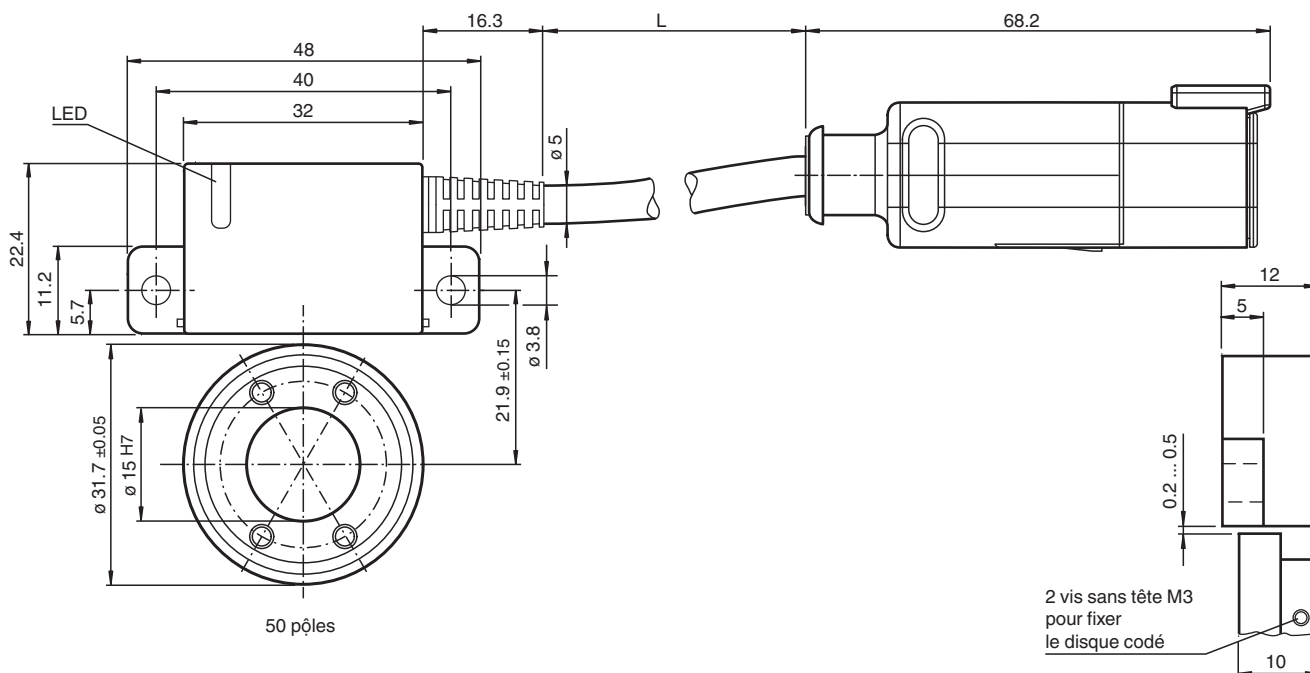
Magnétique, sans contact



Fonction

Le codeur incrémental magnétique MNI40 combine un système de mesure extrêmement robuste à des fonctions de diagnostic et d'alignement intelligentes dans les espaces les plus réduits. Son boîtier encapsulé très compact confère au détecteur une résistance élevée aux conditions environnementales difficiles. La conception facilitant l'installation et le réglage guidé simple du détecteur à l'aide de deux LED d'état de couleur diminuent considérablement le temps d'installation.

Dimensions



Date de publication: 2022-12-12 Date d'édition: 2022-12-12 : 301947_fra.pdf

Reportez-vous aux « Remarques générales sur les informations produit de Pepperl+Fuchs ».

Groupe Pepperl+Fuchs
www.pepperl-fuchs.com

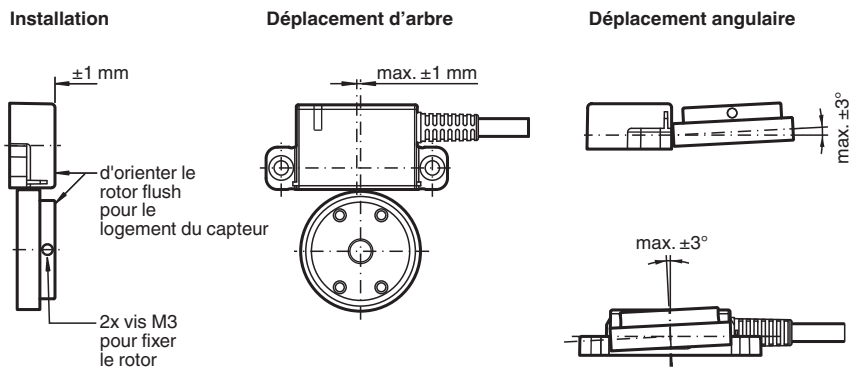
États-Unis : +1 330 486 0001
fa-info@us.pepperl-fuchs.com

Allemagne : +49 621 776 1111
fa-info@de.pepperl-fuchs.com

Singapour : +65 6779 9091
fa-info@sg.pepperl-fuchs.com

PF PEPPERL+FUCHS

Dimensions



Données techniques

Caractéristiques générales	
Principe de détection	Mesure magnétique
Nombre d'impulsions	1000
numéro de fichier UL	E223176 "For use in NFPA 79 Applications only", if UL marking is marked on the product.
Valeurs caractéristiques pour la sécurité fonctionnelle	
MTTF _d	942 a
Durée de mission (T _M)	20 a
Couverture du diagnostic (DC)	0 %
Éléments de visualisation/réglage	
LED rouge/verte	indication de fonctionnement / aide à l'alignement
Caractéristiques électriques	
Tension d'emploi	U _B 10 ... 30 V CC
Consommation à vide	I ₀ max. 55 mA
Sortie	
Type de sortie	symétrique, incrémental
Chute de tension	U _d < 2,5 V
Courant de charge	par canal max. 30 mA , protégée contre les courts-circuits
Fréquence initiale	max. 1 MHz
Raccordement	
Connecteur	L = fibre amorce 0,3 m avec connecteur Deutsch DTM04-6P
Conformité aux normes	
Degré de protection	DIN EN 60529, IP67 , IP68 , IP69K
Test climatique	DIN EN 60068-2-30
Emission d'interférence	EN 61000-6-4:2007/A1:2011
Immunité	EN 61000-6-2:2005
Résistance aux chocs	DIN EN 60068-2-27, 200 g, 6 ms
Tenue admissible aux vibrations	DIN EN 60068-2-6, 40 g, 10 ... 2000 Hz
Agréments et certificats	
Agrément UL	cULus Listed, General Purpose, Class 2 Power Source, Type 1 enclosure , if UL marking is marked on the product. adaptateurs fournissant un câblage côté terrain disponibles sur demande
Température ambiante maximale autorisée	max. 80 °C (max. 176 °F)
Conditions environnementales	
Température de service	-40 ... 100 °C (-40 ... 212 °F)
Température de stockage	-40 ... 100 °C (-40 ... 212 °F)
Caractéristiques mécaniques	

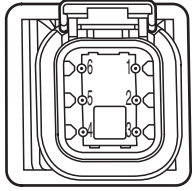
Date de publication: 2022-12-12 Date d'édition: 2022-12-12 : 301947_fra.pdf

Reportez-vous aux « Remarques générales sur les informations produit de Pepperl+Fuchs ».

Données techniques

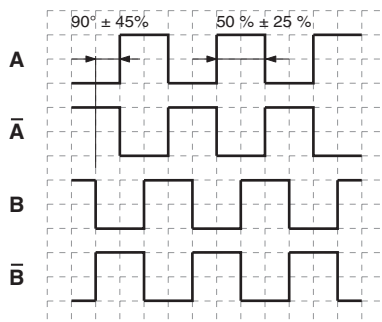
Matériau	
Boîtier	PA
Câble	PUR
Roue magnétique	acciaio 1.4021 (AISI 420) gomma vulcanizzata con riempimento in ferrite
Masse	env. 190 g
Vitesse de rotation	max. 30000 min ⁻¹

Connexion

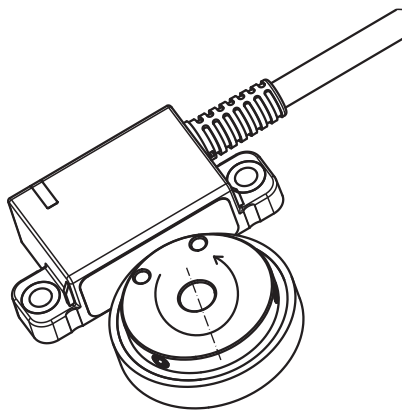
Signal	Connecteur Deutsch DTM04-P6, 6 broches
+U _b	1
GND	2
A	3
\bar{A}	4
B	5
\bar{B}	6
Broche de sortie	

Exploitation

Sorties de signal



↻ antihoraire - avec vue du dessus



Indication

Affichage par LED

Statut de la LED	Signification
Vert allumé	Fonctionnement normal Contrôle de fonctionnement du capteur et contrôle de tous les pôles du disque codé terminés sans erreurs
Vert clignotant	Fonctionnement normal Le capteur attend la rotation complète du disque codé pour terminer le contrôle. Toutes les fonctionnalités sont toutefois déjà disponibles.
Rouge clignotant	Fonctionnement sûr possible pour l'ensemble de la plage spécifiée Cet état survient par ex. lorsque le nombre de tours est élevé et en cas d'ajustage limite avec le disque codé. Si la LED repasse au vert continu, le capteur fonctionne sans dysfonctionnement. Causes possibles : erreur d'ajustage (distance trop grande par rapport au disque codé, décalage trop important du disque codé, ...)
Rouge allumé	Aucune fonction Cause possible : <ul style="list-style-type: none"> Tension de service trop faible Le disque codé ne peut pas être détecté (éloignement trop important) Disque codé endommagé