



Inkremental-Drehgeber

MNI40N-0T01DY41N-01000

- Klarer Funktionsnachweis über 2-Farb LEDs (rot/grün)
- Einfache Installation und Justage durch Assistenz-Funktionen senkt Kosten
- Qualitätssicherung durch vollständige Eigendiagnose inklusive Polrad
- Einfache Inbetriebnahme und zuverlässige Funktion durch interne Intelligenz
- Resistent gegen Schmutz sowie thermischen und mechanischen Schock durch Elastomerbeschichtung des Polrades
- Lange Lebensdauer bei hoher Drehzahl und Temperatur

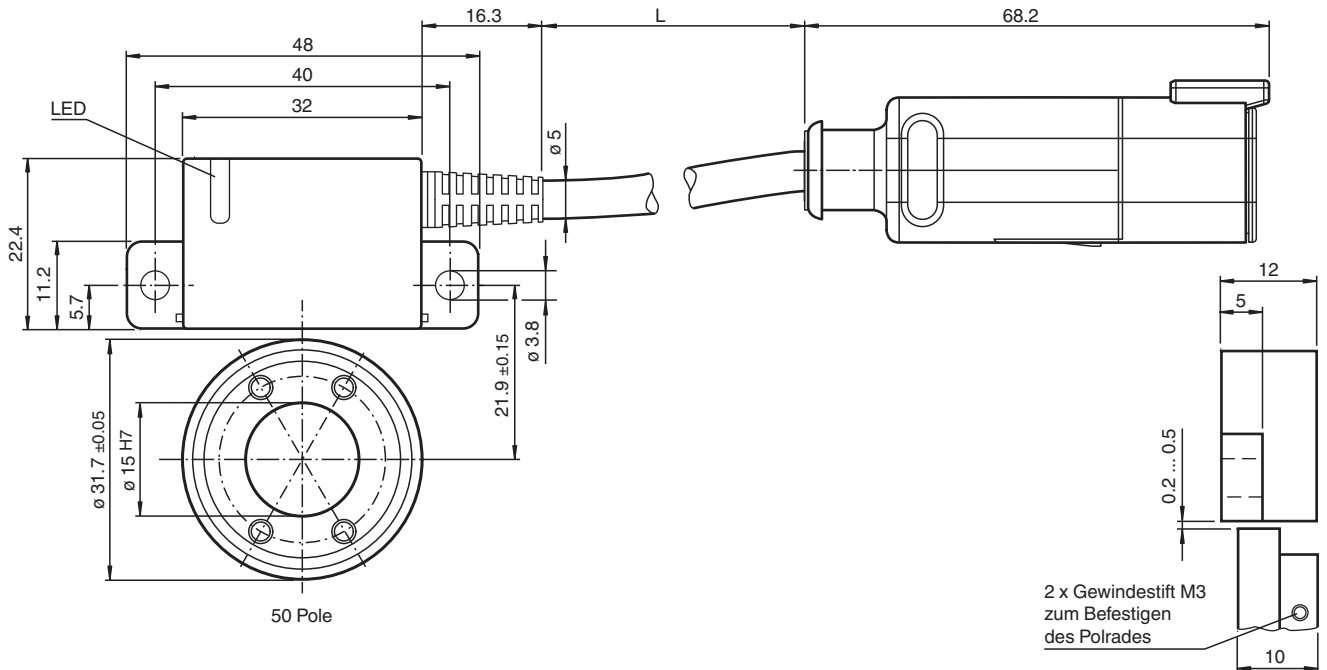
Magnetisch, Non Contact



Funktion

Der magnetische Inkremental-Drehgeber MNI40 vereint ein außergewöhnlich robustes Messsystem mit intelligenten Diagnose- und Justagefunktionen auf kleinstem Raum. Sein gekapseltes hochkompaktes Gehäuse verleiht dem Sensor seine hohe Resistenz gegen harte Umweltbedingungen. Die montagefreundliche Konstruktion und der einfache geführte Abgleich des Sensors mittels zweifarbigem LED Statusanzeige reduzieren die Installationszeit erheblich.

Abmessungen



Veröffentlichungsdatum: 2022-12-12 Ausgabedatum: 2022-12-12 Dateiname: 301947_ger.pdf

Beachten Sie „Allgemeine Hinweise zu Pepperl+Fuchs-Produktinformationen“.

Pepperl+Fuchs-Gruppe
www.pepperl-fuchs.com

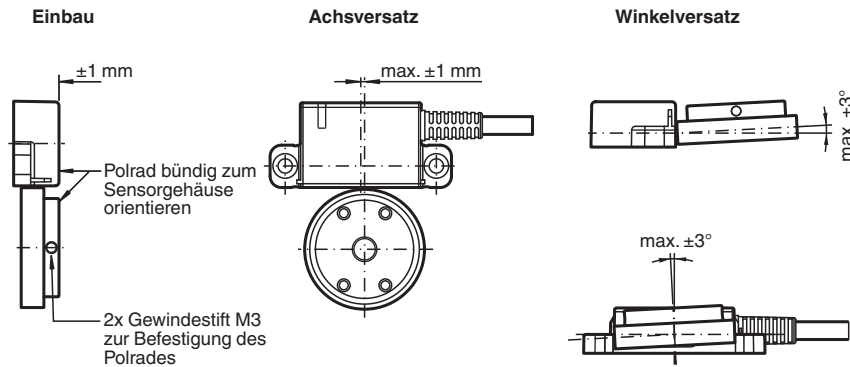
USA: +1 330 486 0001
fa-info@us.pepperl-fuchs.com

Deutschland: +49 621 776 1111
fa-info@de.pepperl-fuchs.com

Singapur: +65 6779 9091
fa-info@sg.pepperl-fuchs.com

PEPPERL+FUCHS

Abmessungen



Technische Daten

| | | | |
|---|---|----------------|--|
| Allgemeine Daten | | | |
| Erfassungsart | magnetische Abtastung | | |
| Impulszahl | 1000 | | |
| UL File Number | E223176 "For use in NFPA 79 Applications only" , if UL marking is marked on the product. | | |
| Kenndaten funktionale Sicherheit | | | |
| MTTF _d | 942 a | | |
| Gebrauchsdauer (T _M) | 20 a | | |
| Diagnosedeckungsgrad (DC) | 0 % | | |
| Anzeigen/Bedienelemente | | | |
| LED rot/grün | Betriebsanzeige / Ausrichthilfe | | |
| Elektrische Daten | | | |
| Betriebsspannung | U _B | 10 ... 30 V DC | |
| Leerlaufstrom | I ₀ | max. 55 mA | |
| Ausgang | | | |
| Ausgangstyp | Gegentakt, inkremental | | |
| Spannungsfall | U _d | < 2,5 V | |
| Laststrom | pro Kanal max. 30 mA , kurzschlussfest | | |
| Ausgangsfrequenz | max. 1 MHz | | |
| Anschluss | | | |
| Gerätestecker | L = 0,3 m Kabel mit Deutsch-Stecker DTM04-6P | | |
| Normenkonformität | | | |
| Schutzart | DIN EN 60529, IP67 , IP68 , IP69K | | |
| Klimaprüfung | DIN EN 60068-2-30 | | |
| Störaussendung | EN 61000-6-4:2007/A1:2011 | | |
| Störfestigkeit | EN 61000-6-2:2005 | | |
| Schockfestigkeit | DIN EN 60068-2-27, 200 g, 6 ms | | |
| Schwingungsfestigkeit | DIN EN 60068-2-6, 40 g, 10 ... 2000 Hz | | |
| Zulassungen und Zertifikate | | | |
| UL-Zulassung | cULus Listed, General Purpose, Class 2 Power Source, Type 1 enclosure , if UL marking is marked on the product. Anschlusskabel für die Feldverkabelung auf Anfrage | | |
| Maximal zulässige Umgebungstemperatur | max. 80 °C (max. 176 °F) | | |
| Umgebungsbedingungen | | | |
| Arbeitstemperatur | -40 ... 100 °C (-40 ... 212 °F) | | |
| Lagertemperatur | -40 ... 100 °C (-40 ... 212 °F) | | |
| Mechanische Daten | | | |

Veröffentlichungsdatum: 2022-12-12 Ausgabedatum: 2022-12-12 Dateiname: 301947_ger.pdf

Beachten Sie „Allgemeine Hinweise zu Pepperl+Fuchs-Produktinformationen“.

Pepperl+Fuchs-Gruppe
www.pepperl-fuchs.com

USA: +1 330 486 0001
fa-info@us.pepperl-fuchs.com

Deutschland: +49 621 776 1111
fa-info@de.pepperl-fuchs.com

Singapur: +65 6779 9091
fa-info@sg.pepperl-fuchs.com

PF PEPPERL+FUCHS

Technische Daten

| | | |
|----------|--|--|
| Material | | |
| Gehäuse | | PA |
| Kabel | | PUR |
| Polrad | | Stahl 1.4021 vulkanisiertes, mit Ferrit gefülltes Elastomer |
| Masse | | ca. 190 g |
| Drehzahl | | max. 30000 min ⁻¹ |

Veröffentlichungsdatum: 2022-12-12 Ausgabedatum: 2022-12-12 Dateiname: 301947_ger.pdf

Beachten Sie „Allgemeine Hinweise zu Pepperl+Fuchs-Produktinformationen“.

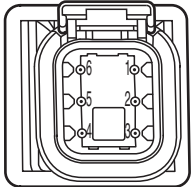
Pepperl+Fuchs-Gruppe
www.pepperl-fuchs.com

USA: +1 330 486 0001
fa-info@us.pepperl-fuchs.com

Deutschland: +49 621 776 1111
fa-info@de.pepperl-fuchs.com

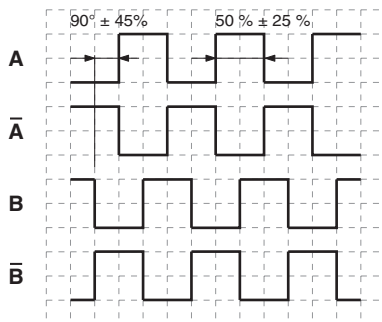
Singapur: +65 6779 9091
fa-info@sg.pepperl-fuchs.com

Anschluss

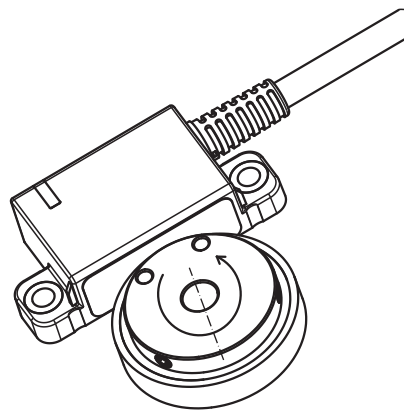
| Signal | Stecker DTM04-6P, 6-polig |
|-----------------|---|
| +U _b | 1 |
| GND | 2 |
| A | 3 |
| \bar{A} | 4 |
| B | 5 |
| \bar{B} | 6 |
| Pinbelegung |  |

Betrieb

Signalausgänge



↻ ccw - in der Draufsicht



Anzeigen

LED-Anzeige

| LED Status | Bedeutung |
|---------------|--|
| Grün leuchtet | Funktionsprüfung des Sensors und Anwesenheitsprüfung des Polrades erfolgreich abgeschlossen. |
| Grün blinkt | Der Sensor wartet auf eine volle Umdrehung des Polrades um die Überprüfung der Magnetpole abzuschließen. |
| Rot blinkt | Warnung Ausrichtung des Polrades oder Drehzahl außerhalb des spezifizierten Bereichs. Mögliche Ursachen: Justagefehler (Abstand zum Polrad zu groß, Versatz des Polrades zu groß, ...) |
| Rot leuchtet | Fehler Mögliche Ursache: <ul style="list-style-type: none"> • zu geringe Betriebsspannung • Polrad nicht detektierbar (zu großer Abstand) • beschädigtes Polrad |

Veröffentlichungsdatum: 2022-12-12 Ausgabedatum: 2022-12-12 Dateiname: 301947_ger.pdf