



Binärausgang mit Stellungsrückmeldung

FB2203BR

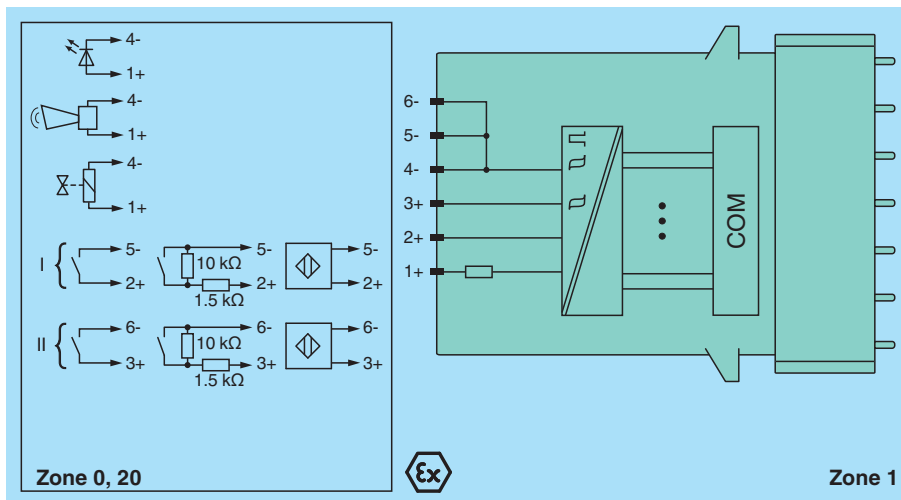
- 1 Binärausgang, 2 Binäreingänge
- Eingänge und Ausgang Ex ia
- Montage in geeigneten Gehäusen in Zone 1
- Modul unter Spannung austauschbar (hot swap)
- Positive oder negative Logik parametrierbar
- Simulation für Inbetriebnahme (forcen)
- Leitungsfehlerüberwachung
- Kontinuierliche Eigenüberwachung
- Ausgang mit Watchdog



Funktion

Der Binärausgang besitzt 1 Ausgangskanal mit 2 Rückmeldeeingängen. Das Gerät kann ein Magnetventil, einen akustischen Signalgeber oder eine Anzeige (ohne Leitungsfehlerüberwachung) im Feld ansteuern. Zusätzlich überträgt er 2 binäre Eingangssignale von NAMUR-Sensoren oder mechanischen Kontakten aus dem Feld. Leitungsbruch und Leitungskurzschluss werden überwacht. Die eigensicheren Eingänge und der Ausgang sind vom Bus und der Versorgung galvanisch getrennt.

Anschluss



Veröffentlichungsdatum: 2022-06-29 Ausgabedatum: 2022-06-29 Dateiname: 302469_ger.pdf

Technische Daten

Steckplätze	
Belegte Steckplätze	1
Versorgung	
Anschluss	Backplane-Bus
Bemessungsspannung	U _r 12 V DC , nur in Verbindung mit den Netzteilen FB92**
Verlustleistung	1,4 W
Leistungsaufnahme	1,7 W
Interner Bus	
Anschluss	Backplane-Bus
Schnittstelle	herstellerepezifischer Bus zum Standard-Buskoppler
Binäreingang	

Beachten Sie „Allgemeine Hinweise zu Pepperl+Fuchs-Produktinformationen“.

Technische Daten

Anzahl der Kanäle		2
Sensoranschaltung		
Anschluss		NAMUR-Sensor
Anschluss [2]		potenzialfreier Kontakt
Anschluss [3]		aktives binäres Signal 24 V DC
Anschluss		Kanal I: 2+, 5-; Kanal II: 3+, 6-
Bemessungswerte		nach EN 60947-5-6 (NAMUR)
Schaltpunkt/Schalthyysterese		1,2 ... 2,1 mA / ± 0,2 mA
Innenwiderstand	R _i	1 kΩ
Leitungsfehlerüberwachung		kanalweise ein-/abschaltbar im Konfigurationstool
Anschluss		mechanischer Schalter mit zusätzlicher Widerstandsbeschaltung (siehe Blockschaltbild) Näherungsschalter ohne Zusatzbeschaltung
Leitungskurzschluss		< 360 Ω
Leitungsbruch		< 0,35 mA
Mindestimpulsdauer		1 ms
Binärausgang		
Anzahl der Kanäle		1
Geeignete Feldgeräte		
Feldgerät		Magnetventil
Feldgerät [2]		akustischer Alarm
Feldgerät [3]		visueller Alarm
Anschluss		Kanal I: 1+, 4-
Innenwiderstand	R _i	360 Ω
Strombegrenzung	I _{max}	50 mA
Leerlaufspannung	U _s	24 V
Leitungsfehlerüberwachung		kanalweise ein-/abschaltbar im Konfigurationstool , auch im ausgeschalteten Zustand (alle 2,5 s wird das Ventil für 2 ms eingeschaltet)
Leitungskurzschluss		< 145 Ω
Leitungsbruch		> 2 kΩ
Ansprechzeit		20 ms (abhängig von der Buszykluszeit)
Watchdog		Gerät geht innerhalb von 0,5 s in sicheren Zustand z. B. nach Kommunikationsverlust
Anzeigen/Einstellungen		
LED-Anzeige		LED grün: Versorgung LED rot: Leitungsfehler Ausgang LED gelb: Status Ausgang
Codierung		optionale mechanische Kodierung in der Frontbuchse
Richtlinienkonformität		
Elektromagnetische Verträglichkeit		
Richtlinie 2014/30/EU		EN 61326-1:2013
Konformität		
Elektromagnetische Verträglichkeit		NE 21
Schutzart		IEC 60529
Umweltprüfung		EN 60068-2-14
Schockfestigkeit		EN 60068-2-27
Schwingungsfestigkeit		EN 60068-2-6
Schadgas		EN 60068-2-42
Relative Luftfeuchtigkeit		EN 60068-2-78
Umgebungsbedingungen		
Umgebungstemperatur		-20 ... 60 °C (-4 ... 140 °F)
Lagertemperatur		-25 ... 85 °C (-13 ... 185 °F)
Relative Luftfeuchtigkeit		95 % nicht kondensierend
Schockfestigkeit		Schockform I, Schockdauer 11 ms, Schockamplitude 15 g, Anzahl der Schocks 18
Schwingungsfestigkeit		Frequenzbereich 10 ... 150 Hz; Übergangsfrequenz: 57,56 Hz, Amplitude/Beschleunigung ± 0,075 mm/1 g; 10 Zyklen Frequenzbereich 5 ... 100 Hz; Übergangsfrequenz: 13,2 Hz Amplitude/Beschleunigung ± 1 mm/0,7 g; 90 Minuten bei jeder Resonanz

Veröffentlichungsdatum: 2022-06-29 Ausgabedatum: 2022-06-29 Dateiname: 302469_ger.pdf

Beachten Sie „Allgemeine Hinweise zu Pepperl+Fuchs-Produktinformationen“.

 Pepperl+Fuchs-Gruppe
www.pepperl-fuchs.com

 USA: +1 330 486 0002
pa-info@us.pepperl-fuchs.com

 Deutschland: +49 621 776 2222
pa-info@de.pepperl-fuchs.com

 Singapur: +65 6779 9091
pa-info@sg.pepperl-fuchs.com

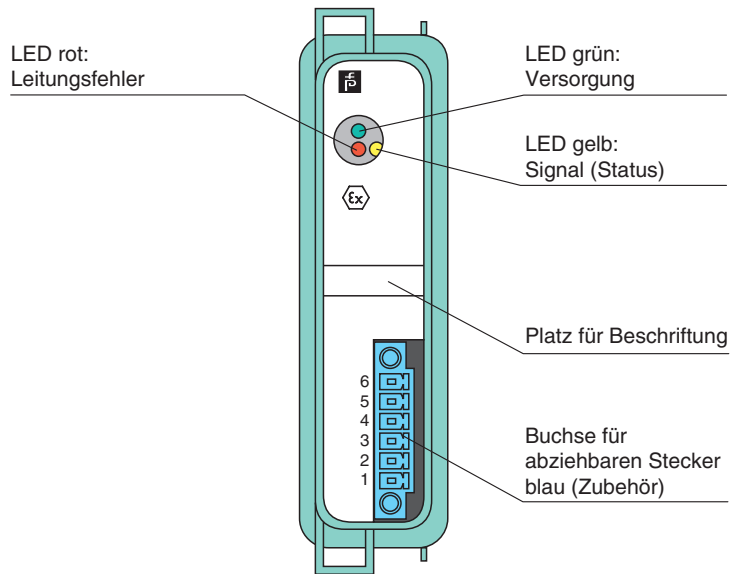
 **PEPPERL+FUCHS**

Technische Daten

Schadgas		beständig in Umgebungsbedingungen nach ISA S71.04-1985, Severity Level G3
Mechanische Daten		
Schutzart		IP20 (Modul) , separates Gehäuse entsprechend Systembeschreibung erforderlich
Anschluss		abziehbarer Frontstecker mit Schraubflansch (Zubehör) Leitungsanschluss als Federklemmen (0,14 ... 1,5 mm ²) oder Schraubklemmen (0,08 ... 1,5 mm ²)
Masse		ca. 350 g
Abmessungen		28 x 107 x 132 mm
Daten für den Einsatz in Verbindung mit explosionsgefährdeten Bereichen		
EU-Baumusterprüfbescheinigung		PTB 97 ATEX 1074 U
Kennzeichnung		⊕ II 2(1) G Ex d [ia Ga] IIC Gb ⊕ II (1) D [Ex ia Da] IIIC
Eingang		
Spannung	U _o	14,1 V
Strom	I _o	16 mA
Leistung	P _o	55 mW (Kennlinie linear)
Innere Kapazität	C _i	1,65 nF
Ausgang		
Spannung	U _o	27,83 V
Strom	I _o	91,7 mA
Leistung	P _o	636 mW
Innere Kapazität	C _i	1,65 nF
Galvanische Trennung		
Eingang/Versorgung, interner Bus		sichere galvanische Trennung nach EN 60079-11, Scheitelwert der Spannung 375 V
Ausgang/Versorgung, interner Bus		sichere galvanische Trennung nach EN 60079-11, Scheitelwert der Spannung 375 V
Richtlinienkonformität		
Richtlinie 2014/34/EU		EN IEC 60079-0:2018+AC:2020 EN 60079-1:2014 EN 60079-11:2012
Internationale Zulassungen		
ATEX-Zulassung		PTB 97 ATEX 1075 ; PTB 97 ATEX 1074 U
Allgemeine Informationen		
Systeminformationen		Das Modul darf nur in den zugehörigen Backplanes und Gehäusen (FB92**) in der Zone 1, 2, 21, 22 oder außerhalb des explosionsgefährdeten Bereichs installiert werden (Gas oder Staub). Beachten Sie dabei die zugehörige EG-Baumusterprüfbescheinigung.
Ergänzende Informationen		Beachten Sie, soweit zutreffend, die EG-Baumusterprüfbescheinigungen, Konformitätsaussagen, Konformitätserklärungen, Konformitätsbescheinigungen und Betriebsanleitungen. Diese Informationen finden Sie unter www.pepperl-fuchs.com .

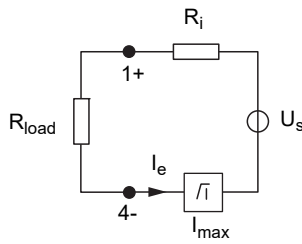
Aufbau

Frontansicht



Kennlinie

Lastberechnung



R_{load} = Widerstand des Feldstromkreises

$$U_e = U_s - R_i \times I_e$$

$$I_e = U_s / (R_i + R_{load})$$

Ausgangskennlinie

