



# Binärausgang mit Stellungsrückmeldung

## LB2002AR

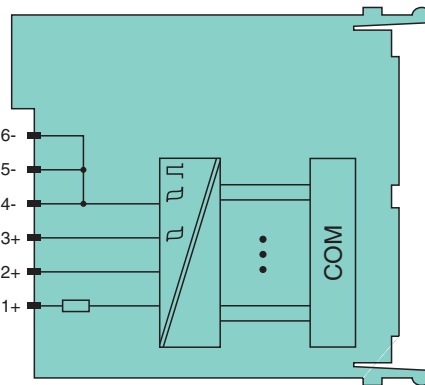
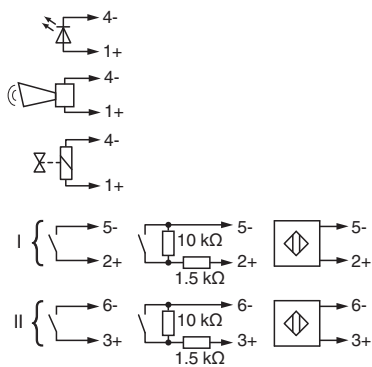
- 1 Binärausgang, 2 Binäreingänge
- Ausgangsspannung 24 V, max. Innenwiderstand 210 Ω
- Montage in Zone 2 oder im sicheren Bereich
- Positive oder negative Logik parametrierbar
- Simulation für Inbetriebnahme (forcen)
- Leitungsfehlerüberwachung
- Kontinuierliche Eigenüberwachung
- Ausgang mit Watchdog
- Modul unter Spannung austauschbar



### Funktion

Der Binärausgang besitzt 1 Ausgangskanal mit 2 Rückmeldeeingängen. Das Gerät kann ein Magnetventil, einen akustischen Signalgeber oder eine Anzeige (ohne Leitungsfehlerüberwachung) im Feld ansteuern. Zusätzlich überträgt er 2 binäre Eingangssignale von NAMUR-Sensoren oder mechanischen Kontakten aus dem Feld. Leitungsbruch und Leitungskurzschluss werden überwacht. Die Eingänge und der Ausgang sind vom Bus und der Versorgung galvanisch getrennt.

### Anschluss



Zone 2

### Technische Daten

<b>Steckplätze</b>	
Belegte Steckplätze	1
<b>Versorgung</b>	
Anschluss	Backplane-Bus
Bemessungsspannung	U <sub>r</sub> 12 V DC , nur in Verbindung mit den Netzteilen LB9***
Verlustleistung	1,3 W
Leistungsaufnahme	1,8 W
<b>Interner Bus</b>	
Anschluss	Backplane-Bus
Schnittstelle	herstellerepezifischer Bus zum Standard-Buskoppler
<b>Binäreingang</b>	

Veröffentlichungsdatum: 2023-11-28 Ausgabedatum: 2023-11-28 Dateiname: 302575\_ger.pdf

Beachten Sie „Allgemeine Hinweise zu Pepperl+Fuchs-Produktinformationen“.

Pepperl+Fuchs-Gruppe  
www.pepperl-fuchs.com

USA: +1 330 486 0002  
pa-info@us.pepperl-fuchs.com

Deutschland: +49 621 776 2222  
pa-info@de.pepperl-fuchs.com

Singapur: +65 6779 9091  
pa-info@sg.pepperl-fuchs.com

**PF** PEPPERL+FUCHS

## Technische Daten

Anzahl der Kanäle		2
Sensoranschaltung		
Anschluss		NAMUR-Sensor
Anschluss [2]		potenzialfreier Kontakt
Anschluss		Kanal I: 2+, 5-; Kanal II: 3+, 6-
Bemessungswerte		nach EN 60947-5-6 (NAMUR)
Schaltpunkt/Schalthyserese		1,2 ... 2,1 mA / ± 0,2 mA
Spannung		8,2 V
Innenwiderstand	$R_i$	1 k $\Omega$
Leitungsfehlerüberwachung		kanalweise ein-/abschaltbar im Konfigurationstool
Anschluss		mechanischer Schalter mit zusätzlicher Widerstandsbeschaltung (siehe Blockschaltbild) Näherungsschalter ohne Zusatzbeschaltung
Leitungskurzschluss		< 360 $\Omega$
Leitungsbruch		< 0,35 mA
Mindestimpulsdauer		1 ms
<b>Binärausgang</b>		
Anzahl der Kanäle		1
Geeignete Feldgeräte		
Feldgerät		Magnetventil
Feldgerät [2]		akustischer Alarm
Feldgerät [3]		visueller Alarm
Anschluss		Kanal I: 1+, 4-
Innenwiderstand	$R_i$	210 $\Omega$
Strombegrenzung	$I_{max}$	50 mA
Leerlaufspannung	$U_s$	24 V
Leitungsfehlerüberwachung		kanalweise ein-/abschaltbar im Konfigurationstool , auch im ausgeschalteten Zustand (alle 2,5 s wird das Ventil für 2 ms eingeschaltet)
Leitungskurzschluss		< 200 $\Omega$
Leitungsbruch		> 1,2 k $\Omega$
Ansprechzeit		20 ms (abhängig von der Buszykluszeit)
Watchdog		Gerät geht innerhalb von 0,5 s in sicheren Zustand z. B. nach Kommunikationsverlust
<b>Anzeigen/Einstellungen</b>		
LED-Anzeige		LED grün: Versorgung LED rot: Leitungsfehler, pro Kanal LED gelb: Signal (Status), pro Kanal
Codierung		optionale mechanische Kodierung in der Frontbuchse
<b>Richtlinienkonformität</b>		
Elektromagnetische Verträglichkeit		
Richtlinie 2014/30/EU		EN 61326-1
<b>Konformität</b>		
Elektromagnetische Verträglichkeit		NE 21
Schutzart		IEC 60529
Umweltprüfung		EN 60068-2-14
Schockfestigkeit		EN 60068-2-27
Schwingungsfestigkeit		EN 60068-2-6
Schadgas		EN 60068-2-42
Relative Luftfeuchtigkeit		EN 60068-2-78
<b>Umgebungsbedingungen</b>		
Umgebungstemperatur		-20 ... 60 °C (-4 ... 140 °F) , 70 °C (nicht-Ex)
Lagertemperatur		-25 ... 85 °C (-13 ... 185 °F)
Relative Luftfeuchtigkeit		95 % nicht kondensierend
Einsatzhöhe		max. 2000 m
Schockfestigkeit		Schockform I, Schockdauer 11 ms, Schockamplitude 15 g, Anzahl der Schocks 18

Veröffentlichungsdatum: 2023-11-28 Ausgabedatum: 2023-11-28 Dateiname: 302575\_ger.pdf

Beachten Sie „Allgemeine Hinweise zu Pepperl+Fuchs-Produktinformationen“.

 Pepperl+Fuchs-Gruppe  
www.pepperl-fuchs.com

 USA: +1 330 486 0002  
pa-info@us.pepperl-fuchs.com

 Deutschland: +49 621 776 2222  
pa-info@de.pepperl-fuchs.com

 Singapur: +65 6779 9091  
pa-info@sg.pepperl-fuchs.com

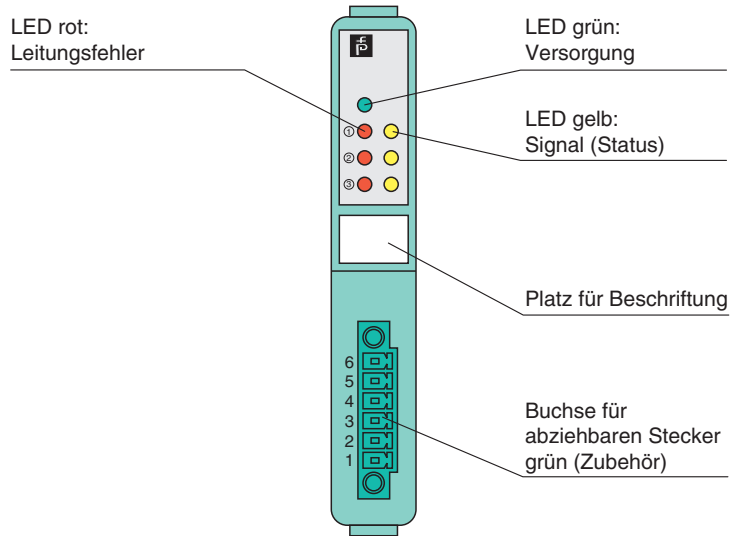
 **PEPPERL+FUCHS**

## Technische Daten

Schwingungsfestigkeit		Frequenzbereich 10 ... 150 Hz; Übergangsfrequenz: 57,56 Hz, Amplitude/Beschleunigung $\pm 0,075$ mm/1 g; 10 Zyklen Frequenzbereich 5 ... 100 Hz; Übergangsfrequenz: 13,2 Hz Amplitude/Beschleunigung $\pm 1$ mm/0,7 g; 90 Minuten bei jeder Resonanz
Schadgas		beständig in Umgebungsbedingungen nach ISA S71.04-1985, Severity Level G3
<b>Mechanische Daten</b>		
Schutzart		IP20 bei Montage auf der Backplane
Anschluss		abziehbarer Frontstecker mit Schraubflansch (Zubehör) Leitungsanschluss als Federklemmen (0,14 ... 1,5 mm <sup>2</sup> ) oder Schraubklemmen (0,08 ... 1,5 mm <sup>2</sup> )
Masse		ca. 110 g
Abmessungen		16 x 100 x 102 mm
<b>Daten für den Einsatz in Verbindung mit explosionsgefährdeten Bereichen</b>		
Eingang		
Spannung	U <sub>o</sub>	14,1 V
Strom	I <sub>o</sub>	16 mA
Leistung	P <sub>o</sub>	55 mW (Kennlinie linear)
Innere Kapazität	C <sub>i</sub>	1,65 nF
Innere Induktivität	L <sub>i</sub>	0 mH
Ausgang		
Spannung	U <sub>o</sub>	27,83 V
Strom	I <sub>o</sub>	183 mA
Leistung	P <sub>o</sub>	1270 mW
Innere Kapazität	C <sub>i</sub>	1,65 nF
Innere Induktivität	L <sub>i</sub>	0 mH
Zertifikat		PF 08 CERT 1234 X
Kennzeichnung		Ⓔ II 3 G Ex nA [ic] IIB T4 Gc
Galvanische Trennung		
Eingang/Versorgung, interner Bus		sichere galvanische Trennung nach EN 60079-11, Scheitelwert der Spannung 375 V
Ausgang/Versorgung, interner Bus		sichere galvanische Trennung nach EN 60079-11, Scheitelwert der Spannung 375 V
Richtlinienkonformität		
Richtlinie 2014/34/EU		EN IEC 60079-0:2018+AC:2020 EN 60079-11:2012 EN 60079-15:2010
<b>Internationale Zulassungen</b>		
ATEX-Zulassung		PF 08 CERT 1234 X
IECEx-Zulassung		
IECEx-Zertifikat		IECEx BVS 09.0037X
IECEx-Kennzeichnung		Ex nA [ic] IIC T4 Gc
<b>Allgemeine Informationen</b>		
Systeminformationen		Das Modul darf nur in den zugehörigen Backplanes (LB9***) in der Zone 2 oder außerhalb des explosionsgefährdeten Bereichs installiert werden. Beachten Sie dabei die zugehörige Konformitätserklärung. Zur Verwendung des Moduls in explosionsgefährdeten Bereichen (z. B. Zone 2 oder Zone 22) ist ein geeignetes Umgehäuse erforderlich.
Ergänzende Informationen		Beachten Sie, soweit zutreffend, die EG-Baumusterprüfbescheinigungen, Konformitätsaussagen, Konformitätserklärungen, Konformitätsbescheinigungen und Betriebsanleitungen. Diese Informationen finden Sie unter <a href="http://www.pepperl-fuchs.com">www.pepperl-fuchs.com</a> .

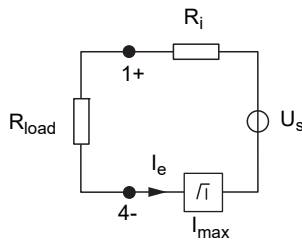
## Aufbau

### Frontansicht



## Kennlinie

### Lastberechnung



$R_{load}$  = Widerstand des Feldstromkreises

$$U_e = U_s - R_i \times I_e$$

$$I_e = U_s / (R_i + R_{load})$$

### Ausgangskennlinie

