



Einweg-Lichtschanke (Empfänger)

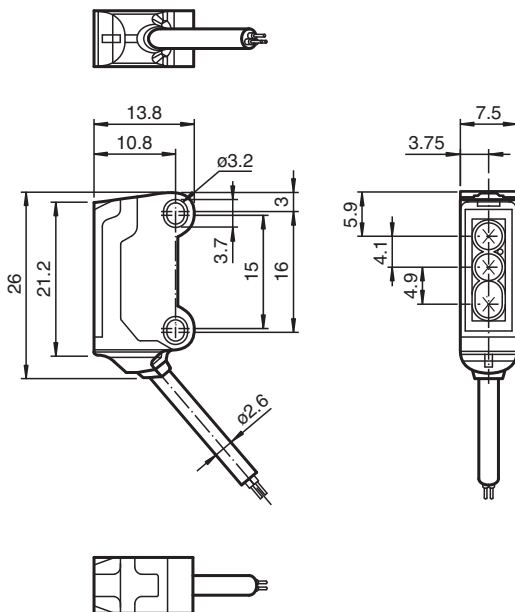
OBE2000-R3-E1-Y302636

- Ultrakleine Bauform
- Verbesserung der Maschinenverfügbarkeit mit abriebfester, antistatischer Glasfront
- Höchste Montagefreiheit bei geringsten Platzverhältnissen durch 45° Kabelabgang

Einweg-Lichtschanke (Empfänger)

Der Nanosensor ist entwickelt für einen breiten Einsatz mit besonderer Montagefreundlichkeit und Robustheit. Das sehr kleine Gehäuse mit 45° Kabelabgang ermöglicht eine platzsparende Installation bei geringstem Platz. Neue Funktionsprinzipien und Funktionalitäten bieten neue Möglichkeiten.

Abmessungen



Technische Daten

Einzelkomponenten

Empfänger OBE2000-R3-E1-Y302636

Allgemeine Daten

Betriebsreichweite 0 ... 2 m

Grenzreichweite 2,5 m

Winkelabweichung ca. 2°

Lichtaustritt frontal

Fremdlichtgrenze EN 60947-5-2 : 30000 Lux

Teach-In deaktiviert

Kenndaten funktionale Sicherheit

MTTF_d 806 a

Veröffentlichungsdatum: 2022-06-03 Ausgabedatum: 2022-06-03 Dateiname: 302636_ger.pdf

Beachten Sie „Allgemeine Hinweise zu Pepperl+Fuchs-Produktinformationen“.

Pepperl+Fuchs-Gruppe
www.pepperl-fuchs.com

USA: +1 330 486 0001
fa-info@us.pepperl-fuchs.com

Deutschland: +49 621 776 1111
fa-info@de.pepperl-fuchs.com

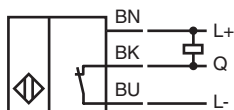
Singapur: +65 6779 9091
fa-info@sg.pepperl-fuchs.com

PF PEPPERL+FUCHS

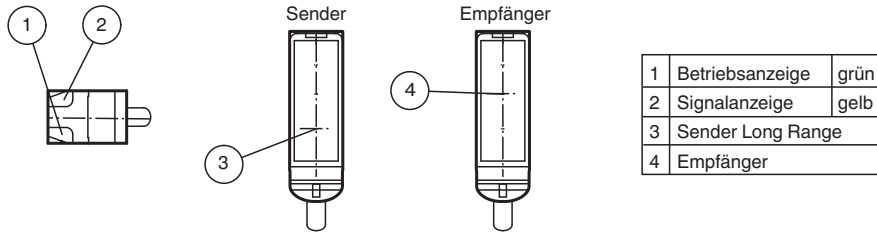
Technische Daten

Gebrauchsdauer (T _M)	20 a	
Diagnosedeckungsgrad (DC)	0 %	
Anzeigen/Bedienelemente		
Funktionsanzeige	Empfänger: LED gelb, leuchtet bei freiem Lichtstrahl, blinkt bei Unterschreiten der Funktionsreserve ; aus bei Strahlunterbrechung	
Elektrische Daten		
Betriebsspannung	U _B	10 ... 30 V DC , class 2
Leerlaufstrom	I ₀	Empfänger: ≤ 8 mA
Ausgang		
Schaltungsart	Öffner	
Signalausgang	1 NPN-Ausgang, kurzschlussfest, verpolsicher, offener Kollektor	
Schaltspannung	max. 30 V DC	
Schaltstrom	max. 50 mA , ohmsche Last	
Spannungsfall	U _d	≤ 1,5 V DC
Schaltfrequenz	f	ca. 100 Hz
Ansprechzeit	5 ms	
Konformität		
Produktnorm	EN 60947-5-2	
Zulassungen und Zertifikate		
EAC-Konformität	TR CU 020/2011	
UL-Zulassung	cULus Recognized, Class 2 Power Source	
CCC-Zulassung	Produkte, deren max. Betriebsspannung ≤36 V ist, sind nicht zulassungspflichtig und daher nicht mit einer CCC-Kennzeichnung versehen.	
Umgebungsbedingungen		
Umgebungstemperatur	-25 ... 60 °C (-13 ... 140 °F)	
Lagertemperatur	-30 ... 70 °C (-22 ... 158 °F)	
Mechanische Daten		
Gehäusebreite	7,5 mm	
Gehäusehöhe	26 mm	
Gehäusetiefe	13,8 mm	
Schutzart	IP67	
Anschluss	Festkabel 2 m	
Material		
Gehäuse	PC/ABS und TPU	
Lichtaustritt	Polycarbonat	
Kabel	PUR	
Masse	ca. 20 g je Sensor	
Kabellänge	2 m	
Werkseinstellungen		
Voreinstellung	Viel Ertrag , voreingestellt	

Anschluss

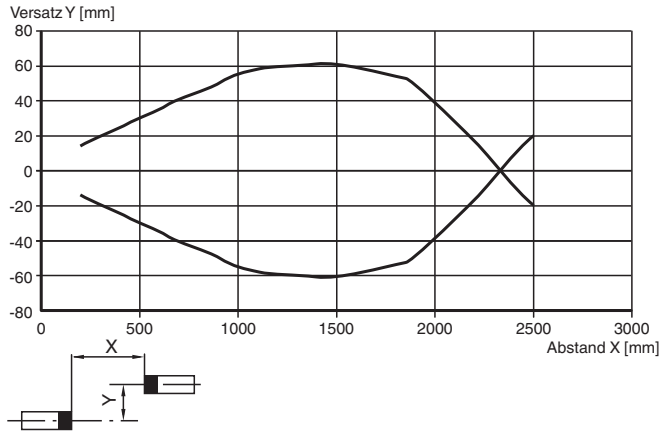


Aufbau

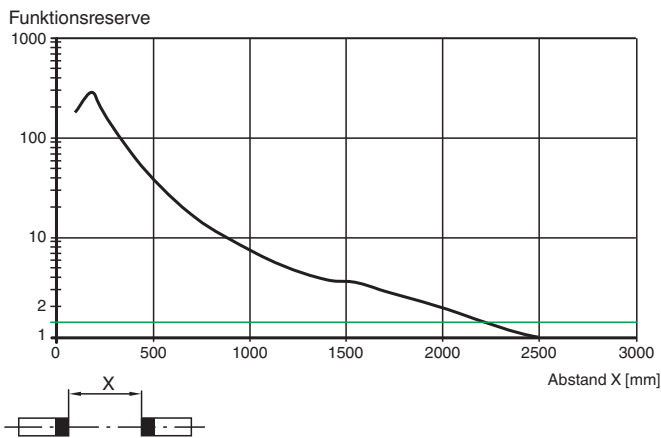


Kennlinie

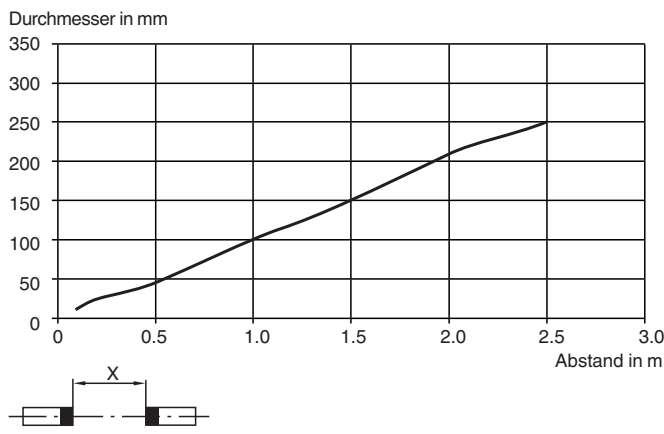
Charakteristische Ansprechkurve Long Range Modus



Relative Empfangslichtstärke Long Range Modus



Lichtfleckdurchmesser Long Range Modus



Veröffentlichungsdatum: 2022-06-03 Ausgabedatum: 2022-06-03 Dateiname: 302636_ger.pdf

Beachten Sie „Allgemeine Hinweise zu Pepperl+Fuchs-Produktinformationen“.

Pepperl+Fuchs-Gruppe
www.pepperl-fuchs.com

USA: +1 330 486 0001
fa-info@us.pepperl-fuchs.com

Deutschland: +49 621 776 1111
fa-info@de.pepperl-fuchs.com

Singapur: +65 6779 9091
fa-info@sg.pepperl-fuchs.com