



## Sensor fotoeléctrico de barrera, unidireccional (emisor)

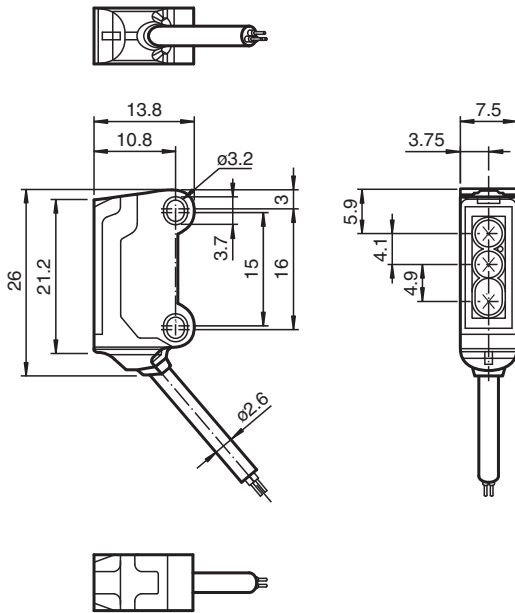
### OBE2000-R3-Y302637

- Diseño de carcasa ultracompacta
- Mejora en la disponibilidad de máquinas con frontal de vidrio antiestático y resistente a la abrasión
- Salida de cable a 45° para la máxima libertad de montaje en espacios muy estrechos

## Función

El nanosensor se ha diseñado para una gran variedad de aplicaciones. Ofrece una excelente durabilidad y es extraordinariamente fácil de instalar. La carcasa es compacta y, gracias a su salida de cable a 45°, puede montarse hasta en los espacios más pequeños. Sus innovadores principios de funcionamiento y sus nuevas funciones abren un abanico de posibilidades.

## Dimensiones



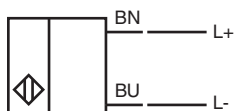
## Datos técnicos

Componentes del sistema	
Emisor	OBE2000-R3-Y302637
Datos generales	
Distancia útil operativa	0 ... 2 m
Distancia útil límite	2,5 m
Emisor de luz	LED
Tipo de luz	Luz alterna, roja , 630 nm
Desviación del ángulo	aprox. 2 °

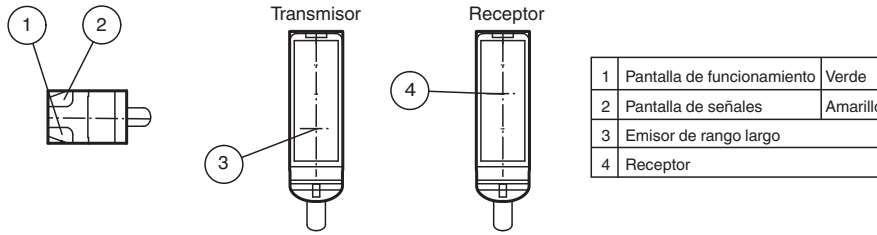
## Datos técnicos

Diámetro del haz de luz		aprox. 150 mm a una distancia de 2000 mm
Ángulo de apertura		aprox. 2 °
Salida de luz		frontal
Límite de luz extraña		EN 60947-5-2 : 30000 Lux
Teach-In		desactivado
<b>Datos característicos de seguridad funcional</b>		
MTTF <sub>d</sub>		806 a
Duración de servicio (T <sub>M</sub> )		20 a
Factor de cobertura de diagnóstico (DC)		0 %
<b>Elementos de indicación y manejo</b>		
Indicación de trabajo		LED verde, iluminado estático Power on , cortocircuito : LED verde intermitente (aprox.. 4 Hz)
<b>Datos eléctricos</b>		
Tensión de trabajo	U <sub>B</sub>	10 ... 30 V CC , Clase 2
Corriente en vacío	I <sub>0</sub>	emisor: ≤ 11 mA
<b>Entrada</b>		
Entrada de control		Selección de emisor desactivado
<b>Conformidad</b>		
Norma del producto		EN 60947-5-2
<b>Autorizaciones y Certificados</b>		
Conformidad EAC		TR CU 020/2011
Autorización UL		cULus Recognized, Class 2 Power Source
Autorización CCC		Los productos cuya tensión de trabajo máx. ≤36 V no llevan el marcado CCC, ya que no requieren aprobación.
<b>Condiciones ambientales</b>		
Temperatura ambiente		-25 ... 60 °C (-13 ... 140 °F)
Temperatura de almacenaje		-30 ... 70 °C (-22 ... 158 °F)
<b>Datos mecánicos</b>		
Anchura de la carcasa		7,5 mm
Altura de la carcasa		26 mm
Profundidad de la carcasa		13,8 mm
Grado de protección		IP67
Conexión		Cable fijo 2 m
<b>Material</b>		
Carcasa		PC/ABS y TPU
Salida de luz		Policarbonato
Cable		PUR
Masa		aprox. 20 g por cada Sensor
Longitud del cable		2 m
<b>Ajustes de fábrica</b>		
Preajuste		Alta potencia , preajustado

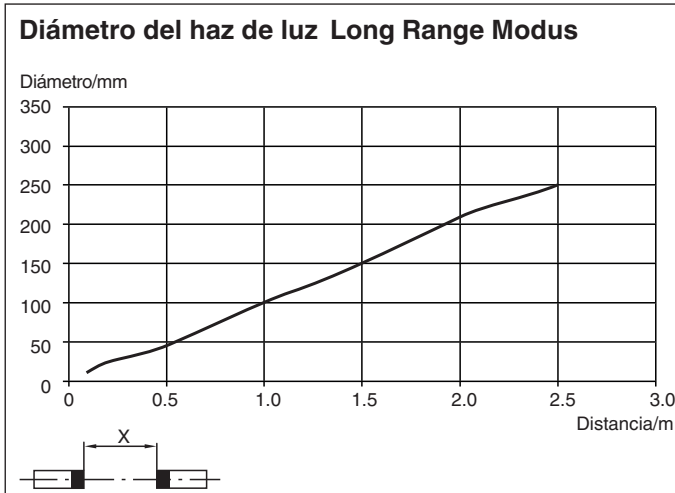
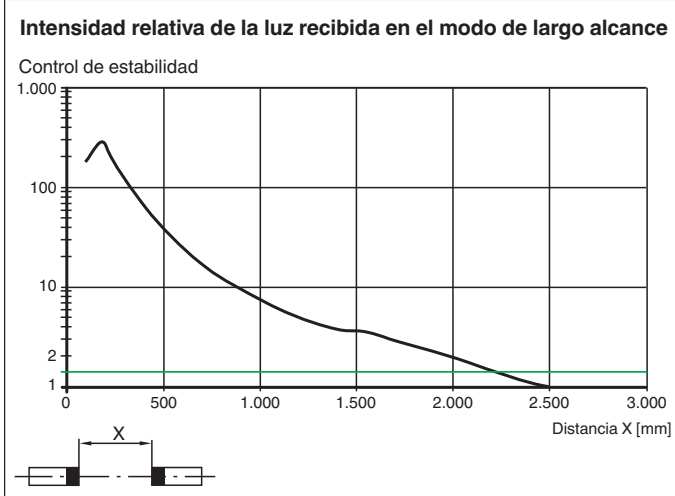
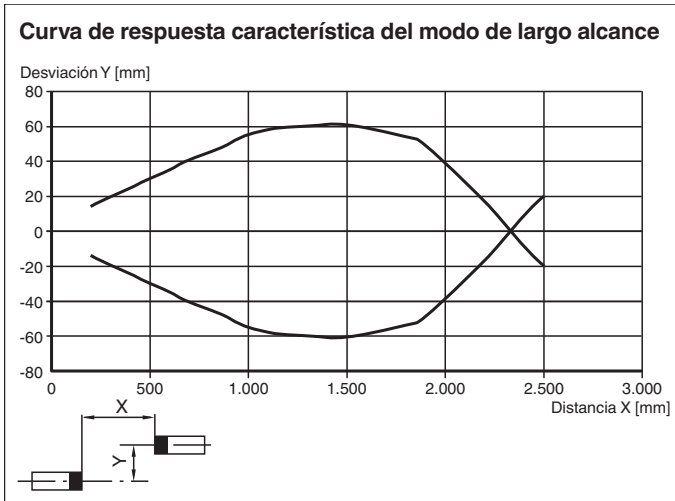
## Conexión



## Montaje



## Curva de características



Fecha de publicación: 2023-05-29 Fecha de edición: 2023-05-29 : 302637\_spa.pdf

Consulte "Notas generales sobre la información de los productos de Pepperl+Fuchs".

Pepperl+Fuchs Group  
www.pepperl-fuchs.com

EE. UU.: +1 330 486 0001  
fa-info@us.pepperl-fuchs.com

Alemania: +49 621 776 1111  
fa-info@de.pepperl-fuchs.com

Singapur: +65 6779 9091  
fa-info@sg.pepperl-fuchs.com

**PF PEPPERL+FUCHS**