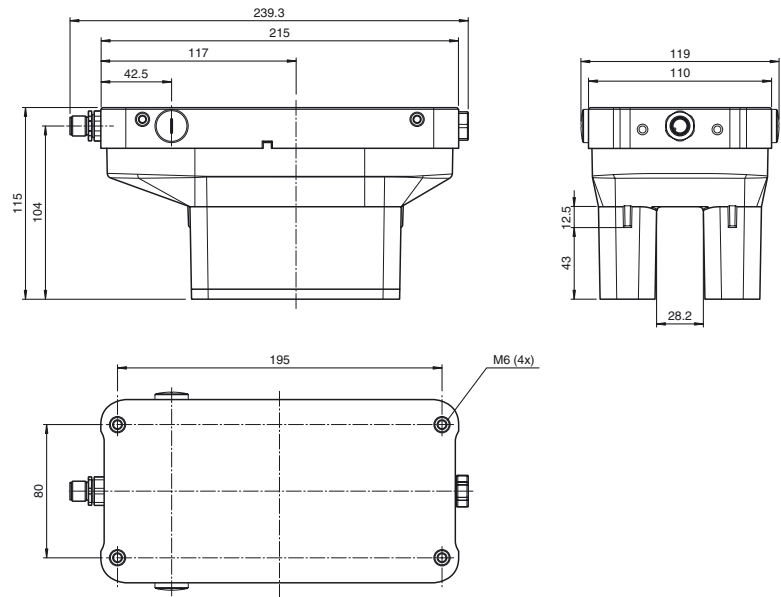




Abmessungen



Bestellbezeichnung

WCS3B-OPH

Schutzgehäuse Outdoor für Lesekopf
WCS3B

Merkmale

- Zubehör WCS3B
- Steckerposition links, mittig, rechts wählbar
- SSI-Schnittstelle
- RS485-Schnittstelle
- CANopen-Schnittstelle

Zubehör

WCS3B-OBP

Blindstopfen für WCS3B-OP*-Gehäuse

Technische Daten

Mechanische Daten

Material	
Gehäuse	PET , PC (Polycarbonat) Dichtung: EPDM
Masse	
	750 g