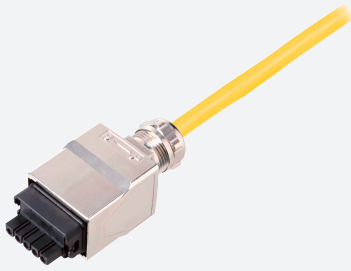


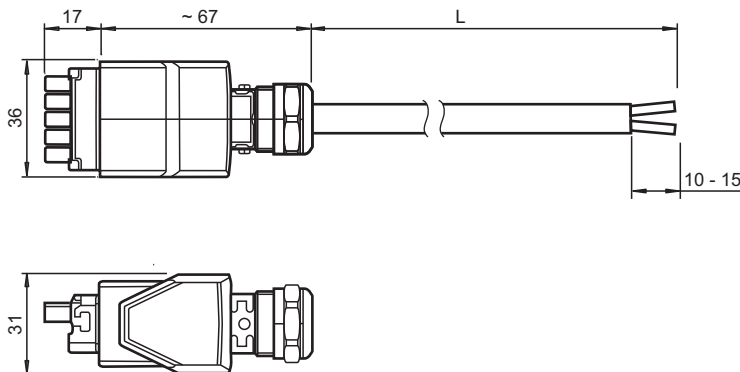
Verbindungskabel ICZ-AIDA3-MSTB-5M-PUR



■ Verriegelbar

Verbindungskabel MSTB auf offenes Kabelende

Abmessungen



Technische Daten

Allgemeine Daten			
Polzahl			2
Elektrische Daten			
Bemessungsstrom	I_r		16 A
Nennspannung			24 V
Umgebungsbedingungen			
Umgebungstemperatur			-40 ... 70 °C (-40 ... 158 °F)
Mechanische Daten			
Schutzart			IP65
Anschluss			Combicon-Buchse 5-polig auf offenes Kabelende
Material			
Gehäuse			Zink-Druckguss, vernickelt
Aderisolation			TPE
Kabel			
Manteldurchmesser			10 mm
Biegeradius			> 10 x Leitungsdurchmesser, bewegt > 4 x Leitungsdurchmesser, fest verlegt

Veröffentlichungsdatum: 2020-03-24 Ausgabedatum: 2020-03-27 Dateiname: 303084_ger.pdf

Beachten Sie „Allgemeine Hinweise zu Pepperl+Fuchs-Produktinformationen“.

Pepperl+Fuchs-Gruppe
www.pepperl-fuchs.com

USA: +1 330 486 0001
fa-info@us.pepperl-fuchs.com

Deutschland: +49 621 776 1111
fa-info@de.pepperl-fuchs.com

Singapur: +65 6779 9091
fa-info@sg.pepperl-fuchs.com

PF PEPPERL+FUCHS

Technische Daten

Farbe		gelb (RAL 1016)
Adern		2 x 2,5 mm ²
Länge	L	5 m

Anschluss