

# Placa adaptadora

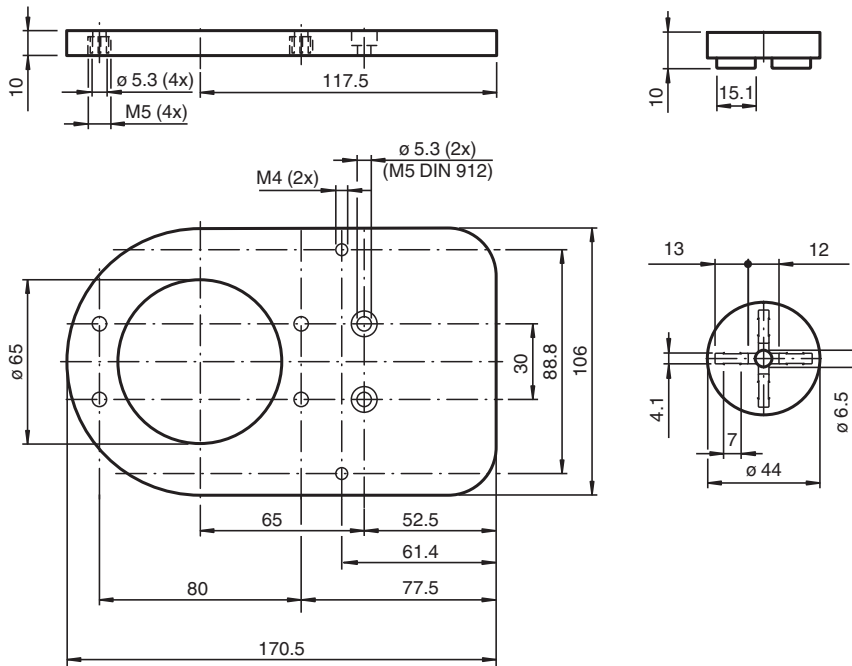
## MH-F31K-02



- Placa adaptadora para montar el F31/F31K en una superficie de montaje pequeña con un patrón de orificios de 30 x 80 mm
- Montaje del sensor flexible mediante los orificios pasantes o con tuercas de montaje

Placa adaptadora

## Dimensiones



## Datos técnicos

### Conformidad con la normativa

Resistencia de superficie	IEC 60093
---------------------------	-----------

### Datos mecánicos

Figura agujeros de fijación	30 x 80 mm y 30 x 130 mm Las tuercas de montaje M5 pueden retirarse
-----------------------------	--

Material	PA , negro eléctricamente conductivo
----------	---

Resistencia de superficie	< 10 <sup>9</sup> Ω
---------------------------	---------------------

Disco de distancia	PA (1 pieza, grueso 10 mm)
--------------------	----------------------------

**Datos técnicos**

Tornillo de fijación	Tornillos de cabeza hueca de acero inoxidable DIN 912 Para F31: 2 x M5 x 20 Para F31K: 2 x M5 x 25 Para MH-F31K: 2 x M5 x 16 Para BT65A con separador: 1 x M6 x 35 Para BT65-F31 ....: 2 x M5 x 25
Tuerca de montaje	4 x M5