



Reflexionslichtschanke RL81-54/25/31/115 SET

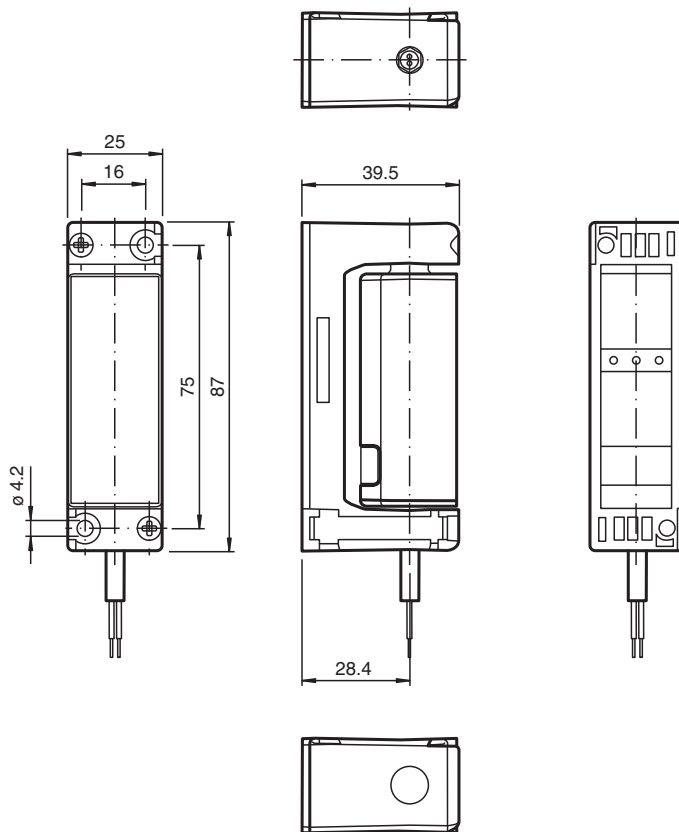


- Reflexions-Lichtschanke mit Polarisationsfilter und Vordergrundaussblendung zur Unterdrückung spiegelnder Objekte
- Relaisausgang
- Reflektor im Lieferumfang

Reflexionslichtschanke mit Polarisationsfilter



Abmessungen



Veröffentlichungsdatum: 2023-03-28 Ausgabedatum: 2023-03-28 Dateiname: 303378_ger.pdf

Technische Daten

Allgemeine Daten

Betriebsreichweite	REF-H88x50 0 ... 12 m
Reflektorabstand	REF-H88x50 2,5 ... 15,5 m

Beachten Sie „Allgemeine Hinweise zu Pepperl+Fuchs-Produktinformationen“.

Pepperl+Fuchs-Gruppe
www.pepperl-fuchs.com

USA: +1 330 486 0001
fa-info@us.pepperl-fuchs.com

Deutschland: +49 621 776 1111
fa-info@de.pepperl-fuchs.com

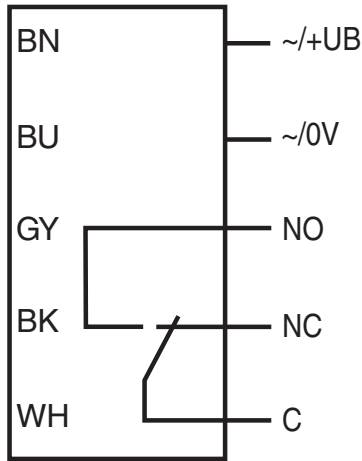
Singapur: +65 6779 9091
fa-info@sg.pepperl-fuchs.com

pf PEPPERL+FUCHS

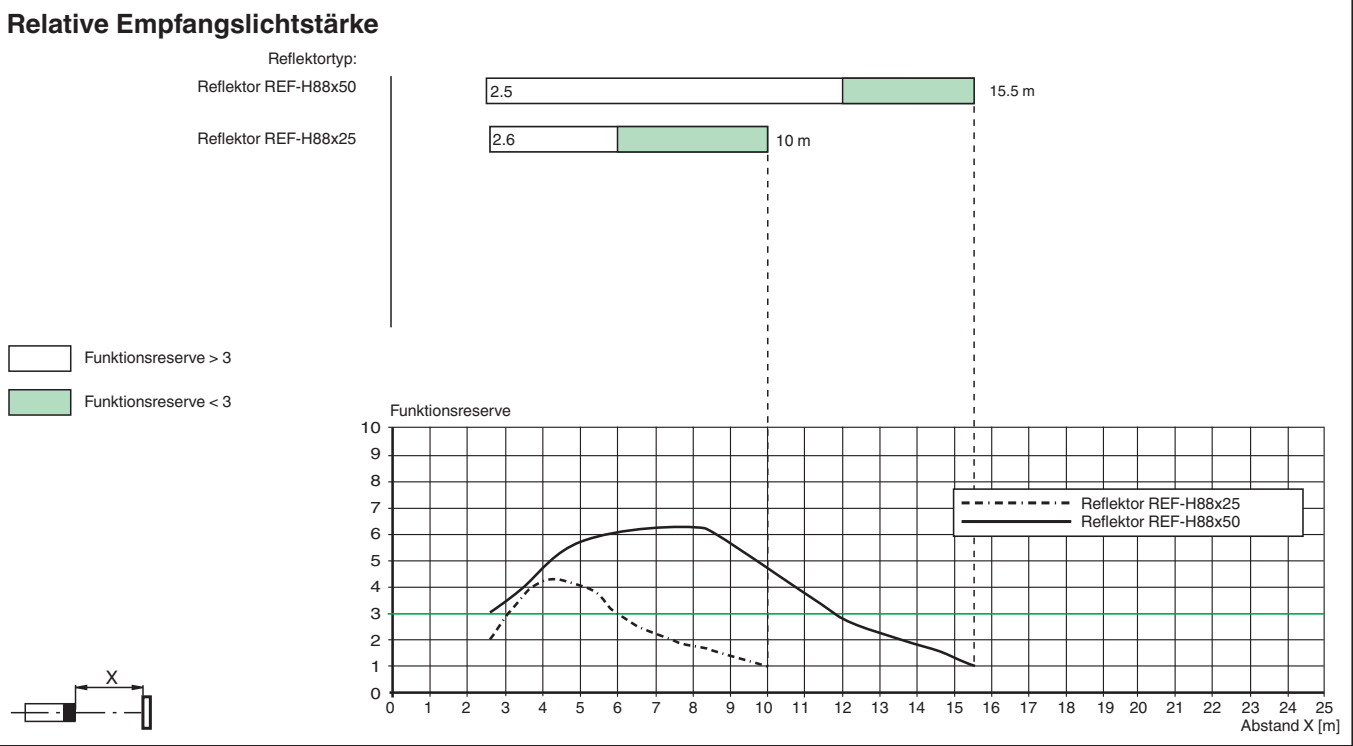
Technische Daten

Grenzreichweite	REF-H88x50 15,5 m	
Referenzobjekt		REF-H88x50
Lichtsender	LED	
Lichtart	rot, Wechsellicht , 640 nm	
Lichtfleckdurchmesser	ca. 200 mm im Abstand von 6 m	
Öffnungswinkel	3 °	
Fremdlichtgrenze	EN 60947-5-2 10000 Lux	
Kenndaten funktionale Sicherheit		
Gebrauchsdauer (T _M)	20 a	
Diagnosedeckungsgrad (DC)	0 %	
Anzeigen/Bedienelemente		
Funktionsanzeige	LED gelb	
Elektrische Daten		
Betriebsspannung	U _B	12 ... 24 V AC/DC
Welligkeit	10 %	
Leerlaufstrom	I ₀	≤ 40 mA
Bereitschaftsverzug	t _v	< 300 ms
Ausgang		
Schaltungsart	hellschaltend	
Signalausgang	Relais, 1 Wechsler Relais angezogen: Lichtstrahl nicht unterbrochen	
Schaltspannung	max. 50 V AC ; 60 V DC	
Schaltstrom	max. 1 A	
Schaltleistung	max: 30 W ; 60 VA	
Ansprechzeit	Lichtstrahl frei zu Lichtstrahl unterbrochen: 10 ms Lichtstrahl unterbrochen zu Lichtstrahl frei: 80 ms	
Konformität		
Produktnorm	EN 60947-5-2	
Zulassungen und Zertifikate		
CCC-Zulassung	Produkte, deren max. Betriebsspannung ≤36 V ist, sind nicht zulassungspflichtig und daher nicht mit einer CCC-Kennzeichnung versehen.	
Umgebungsbedingungen		
Umgebungstemperatur	-30 ... 60 °C (-22 ... 140 °F)	
Lagertemperatur	-40 ... 70 °C (-40 ... 158 °F)	
Mechanische Daten		
Schutzart	IP65	
Anschluss	PVC-Kabel, 2 m	
Material		
Gehäuse	Polycarbonat	
Lichtaustritt	PMMA	
Masse	ca. 155 g	

Anschlussbelegung



Kennlinie



Veröffentlichungsdatum: 2023-03-28 Ausgabedatum: 2023-03-28 Dateiname: 303378_ger.pdf

Anzeigen

LED gelb	Funktionsreserve	Beschreibung
< 15 min nach Sensoranschluss (Inbetriebnahme)		
aus	FR > 3	Lichtweg frei, Sensor ist ideal ausgerichtet oder positioniert für längste Betriebsdauer
blinkt mit 2 Hz	1 < FR < 3	Sensor ist nicht ideal ausgerichtet oder Sensor oder Reflektor sind verschmutzt
an	FR < 1	Sensor nicht ausgerichtet oder Lichtweg unterbrochen
> 15 min nach Sensoranschluss (Sensorbetrieb)		
aus	FR > 1,5	Lichtweg frei
blinkt mit 4 Hz	1 < FR < 1,5	Sensor oder Reflektor verschmutzt
an	FR < 1	Lichtweg unterbrochen