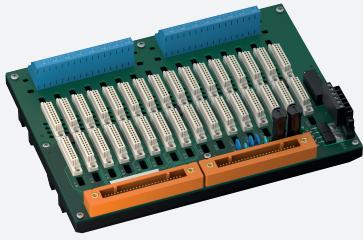


Termination Board

HiCTB16-YRS-RRB-AK-CC-DO16-Y1



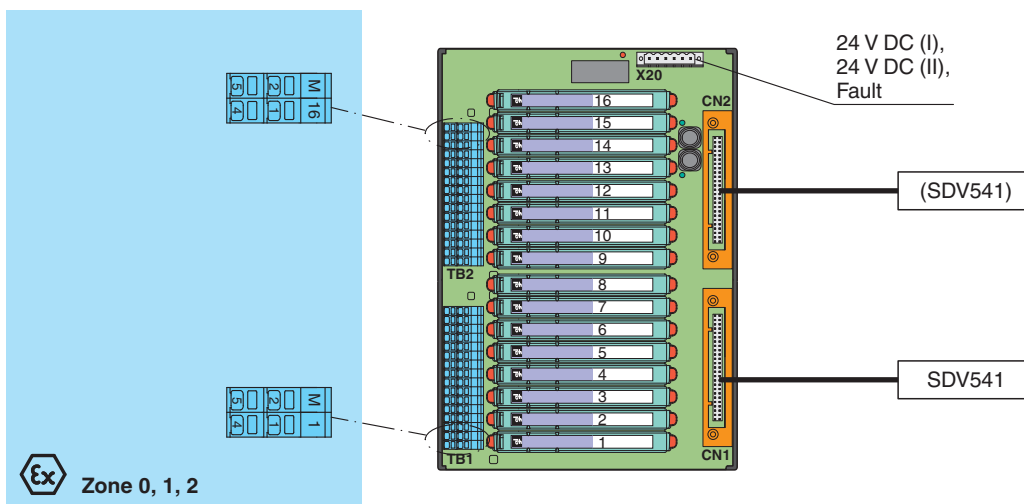
- Systemboard für Yokogawa ProSafe-RS
- Für 16-kanalige DO-Karte SDV541
- Für 16 Module
- Empfohlene Module: HiC2883 (DO), HiC5861 (DO), HiC5863 (DO)
- 24 V DC-Versorgung
- Explosionsgefährdeter Bereich: Federklemmen, blau
- Nicht explosionsgefährdeter Bereich: Yokogawa-Systemstecker, 50-polig



Funktion

Die Funktion des Termination Boards und die Pinbelegung des Systemsteckers sind genau auf die Anforderungen des Yokogawa-ProSafe-RS-Systems angepasst.
 Das Signal wird über den Systemstecker an das sicherheitstechnische System ausgegeben.
 Dem System stehen Informationen über eine fehlende Versorgungsspannung der Trennbausteine als potenzialfreier Kontakt zur Verfügung.
 Das Termination Board besitzt ein robustes Kunststoffgehäuse.
 Das Termination Board wird im Schaltschrank auf einer 35-mm-Hutschiene nach EN 60175 montiert.

Anschluss



Technische Daten

| Versorgung | |
|-----------------|--|
| Anschluss | X20: Klemmen 3, 5(+); 4, 6(-) |
| Nennspannung | 24 V DC , unter Berücksichtigung der Bemessungsspannung der verwendeten Trennbausteine |
| Spannungsfall | 0,9 V , Spannungsfall über die Entkopplungsdioden auf dem Termination Board muss berücksichtigt werden |
| Welligkeit | ≤ 10 % |
| Absicherung | 4 A , jeweils für 16 Module |
| Verlustleistung | ≤ 500 mW , ohne Module |
| Verpolschutz | ja |
| Redundanz | |

Veröffentlichungsdatum: 2023-02-20 Ausgabedatum: 2023-02-20 Dateiname: 303404_ger.pdf

Beachten Sie „Allgemeine Hinweise zu Pepperl+Fuchs-Produktinformationen“.

Pepperl+Fuchs-Gruppe
www.pepperl-fuchs.com

USA: +1 330 486 0002
pa-info@us.pepperl-fuchs.com

Deutschland: +49 621 776 2222
pa-info@de.pepperl-fuchs.com

Singapur: +65 6779 9091
pa-info@sg.pepperl-fuchs.com

PEPPERL+FUCHS

Technische Daten

| | |
|--|---|
| Versorgung | Redundanz möglich. Die Versorgung für die Trennbausteine ist entkoppelt, überwacht und abgesichert. |
| Fehlermeldeausgang | |
| Anschluss | X20: Klemmen 1, 2 |
| Ausgangsart | potenzialfreier Kontakt |
| Schaltverhalten | kein Fehler: Relaiskontakt geschlossen Versorgungsfehler: Relaiskontakt geöffnet |
| Kontaktbelastung | 30 V DC , 1 A |
| Anzeigen/Einstellungen | |
| Anzeigeelemente | LEDs PWR ON (Versorgung Termination Board) - LED Versorgung I, grüne LED - LED Versorgung II, grüne LED LED FAULT (Fehlermeldung), rote LED - LED blinkt: Versorgungsfehler |
| Richtlinienkonformität | |
| Elektromagnetische Verträglichkeit | |
| Richtlinie 2014/30/EU | EN 61326-1:2013 (Industriebereiche) |
| Konformität | |
| Elektromagnetische Verträglichkeit | NE 21:2017 Weitere Informationen finden Sie in der Systembeschreibung. |
| Schutzart | IEC 60529:2001 |
| Umgebungsbedingungen | |
| Umgebungstemperatur | -20 ... 60 °C (-4 ... 140 °F) |
| Lagertemperatur | -40 ... 70 °C (-40 ... 158 °F) |
| Mechanische Daten | |
| Schutzart | IP20 |
| Anschluss | |
| Feldseite | explosionsgefährdeter Bereich: Federklemmen , blau |
| Steuerungsseite | nicht explosionsgefährdeter Bereich: Yokogawa-Systemstecker, 50-polig |
| Versorgung | steckbare Schraubklemmen , schwarz |
| Fehlerausgang | steckbare Schraubklemmen , schwarz |
| Aderquerschnitt | Federklemmen: starr: 0,2 ... 2,5 mm ² flexibel: 0,25 ... 1,5 mm ² |
| Material | Gehäuse: Polycarbonat |
| Masse | ca. 625 g |
| Abmessungen | 240 x 175 x 153 mm (B x H x T) , Tiefe inklusive Modulbestückung |
| Befestigung | auf 35-mm-Hutschiene nach EN 60715:2001 |
| Daten für den Einsatz in Verbindung mit explosionsgefährdeten Bereichen | |
| EU-Baumusterprüfbescheinigung | CESI 06 ATEX 022 |
| Kennzeichnung | ⊕ II (1)G [Ex ia Ga] IIC ⊕ II (1)D [Ex ia Da] IIIC ⊕ I (M1) [Ex ia Ma] I |
| Nicht explosionsgefährdeter Bereich | |
| Sicherheitst. Maximalspannung | 250 V (Achtung! U _m ist keine Bemessungsspannung.) |
| Galvanische Trennung | |
| Feldstromkreis/Steuerstromkreis | sichere galvanische Trennung nach IEC/EN 60079-11, Scheitelwert der Spannung 375 V |
| Richtlinienkonformität | |
| Richtlinie 2014/34/EU | EN IEC 60079-0:2018+AC:2020 , EN 60079-11:2012 , EN 50303:2000 |
| Internationale Zulassungen | |
| IECEx-Zulassung | |
| IECEx-Zertifikat | IECEx CES 06.0003 |
| IECEx-Kennzeichnung | [Ex ia Ga] IIC [Ex ia Da] IIIC [Ex ia Ma] I |
| Allgemeine Informationen | |

Veröffentlichungsdatum: 2023-02-20 Ausgabedatum: 2023-02-20 Dateiname: 303404_ger.pdf

Beachten Sie „Allgemeine Hinweise zu Pepperl+Fuchs-Produktinformationen“.

 Pepperl+Fuchs-Gruppe
www.pepperl-fuchs.com

 USA: +1 330 486 0002
pa-info@us.pepperl-fuchs.com

 Deutschland: +49 621 776 2222
pa-info@de.pepperl-fuchs.com

 Singapur: +65 6779 9091
pa-info@sg.pepperl-fuchs.com


 **PEPPERL+FUCHS**

Technische Daten

Ergänzende Informationen

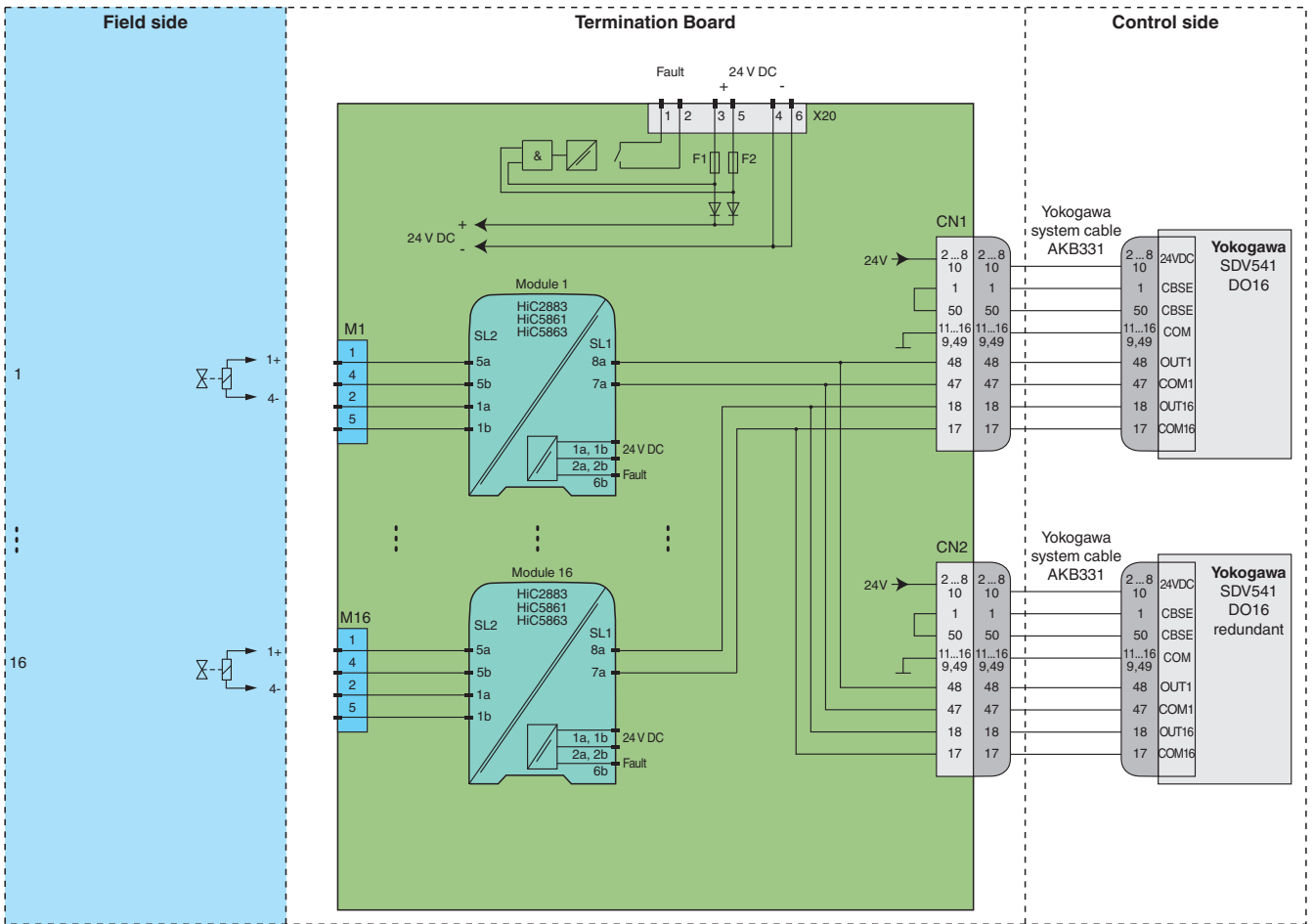
Beachten Sie, soweit zutreffend, die Zertifikate, Konformitätserklärungen, Betriebsanleitungen und Handbücher. Diese Informationen finden Sie unter www.pepperl-fuchs.com.

Zubehör

| | | |
|---|----------------------------|--|
|  | HIALC-HICTB-SET-108 | Beschriftungsträger für HiC-Termination-Boards |
|---|----------------------------|--|

Anwendung

Typischer Stromkreis



Schalterstellung am Modul

| Typ (DO) | DIP-Schalter | Position |
|--|-----------------|---------------|
| HiC2883 • schleifengespeist • Leitungsfehlerüberwachung: aktiviert • minimaler Laststrom: aktiviert | S1 | I |
| | S2 | I |
| | S3 | I |
| | S4 | ohne Funktion |
| HiC5861, HiC5863 | nicht vorhanden | |



Die konkrete Anschlussbelegung zur Feld- und Steuerungsseite finden Sie in der Dokumentation der Trennbarriere.



Beachten Sie die Pinbelegung. Diese Informationen finden Sie in der entsprechenden Pinbelegungstabelle auf www.pepperl-fuchs.com.

Veröffentlichungsdatum: 2023-02-20 Ausgabedatum: 2023-02-20 Dateiname: 303404_ger.pdf

Beachten Sie „Allgemeine Hinweise zu Pepperl+Fuchs-Produktinformationen“.

Pepperl+Fuchs-Gruppe
www.pepperl-fuchs.com

USA: +1 330 486 0002
pa-info@us.pepperl-fuchs.com

Deutschland: +49 621 776 2222
pa-info@de.pepperl-fuchs.com

Singapur: +65 6779 9091
pa-info@sg.pepperl-fuchs.com

PEPPERL+FUCHS