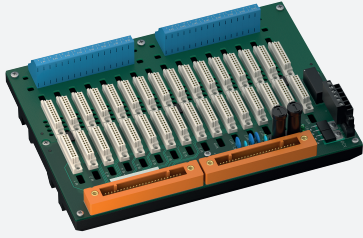


# Placa de terminación

## HiCTB16-YRS-RRB-AK-CC-DO16-Y1



- Placa de sistema para Yokogawa ProSafe-RS
- Para placa DO de 16 canales SDV541
- Para 16 módulos
- Módulos recomendados: HiC2883 (DO), HiC5861 (DO), HiC5863 (DO)
- Alimentación de 24 V CC
- Área peligrosa: terminales tipo muelle, azules
- Área segura: Conector de sistema Yokogawa, 50 pines



### Función

El funcionamiento de la placa de terminación y la asignación de los pines del conector se corresponden exactamente con los requisitos del sistema Yokogawa ProSafe-RS.

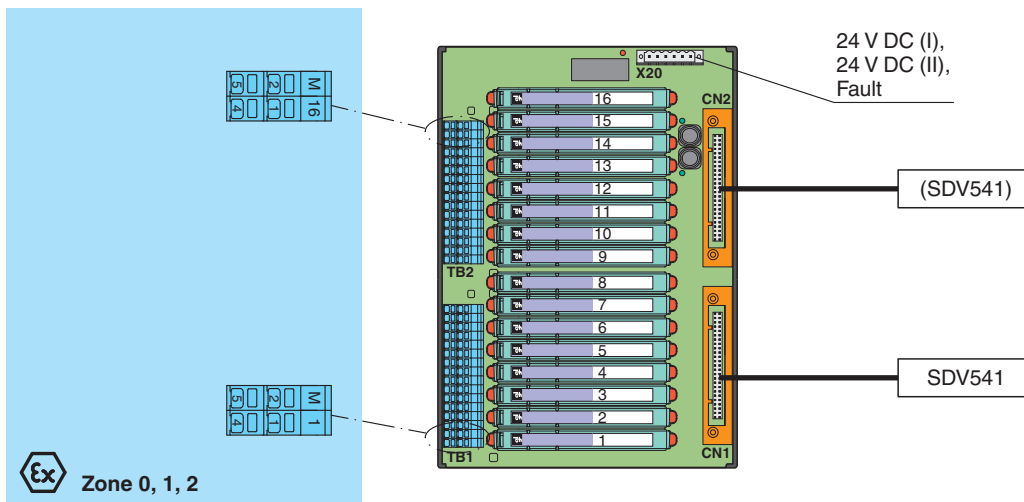
La señal se envía al sistema instrumentado de seguridad a través del conector del sistema.

La información sobre la falta de tensión de alimentación de los aisladores está disponible para el sistema como contacto sin tensión.

La placa de terminación cuenta con una resistente carcasa de plástico.

La placa de terminación se instala en el armario de conmutación en un raíl DIN de montaje de 35 mm conforme a EN 60175.

### Conexión



### Datos técnicos

Alimentación	
Conexión	X20: terminales 3, 5 (+); 4, 6 (-)
Tensión nominal	24 V CC , en consideración de la tensión nominal de los aisladores utilizados
Caída de tensión	0,9 V , se deben tener en cuenta posibles caídas de tensión en la serie de diodos de la placa terminal
Rizado	≤ 10 %
Seguro	4 A , en cada caso para 16 módulos
Pérdida de potencia	≤ 500 mW , sin módulos
Protección contra la inversión de polaridad	si
Redundancia	
Alimentación	Redundancia disponible. La alimentación de los aisladores es desacoplada, monitorizada y con fusible.

Fecha de publicación: 2023-02-20 Fecha de edición: 2023-02-20 : 303404\_spa.pdf

Consulte "Notas generales sobre la información de los productos de Pepperl+Fuchs".

Pepperl+Fuchs Group  
www.pepperl-fuchs.com

EE. UU.: +1 330 486 0002  
pa-info@us.pepperl-fuchs.com

Alemania: +49 621 776 2222  
pa-info@de.pepperl-fuchs.com


Singapur: +65 6779 9091  
pa-info@sg.pepperl-fuchs.com

PEPPERL+FUCHS

## Datos técnicos

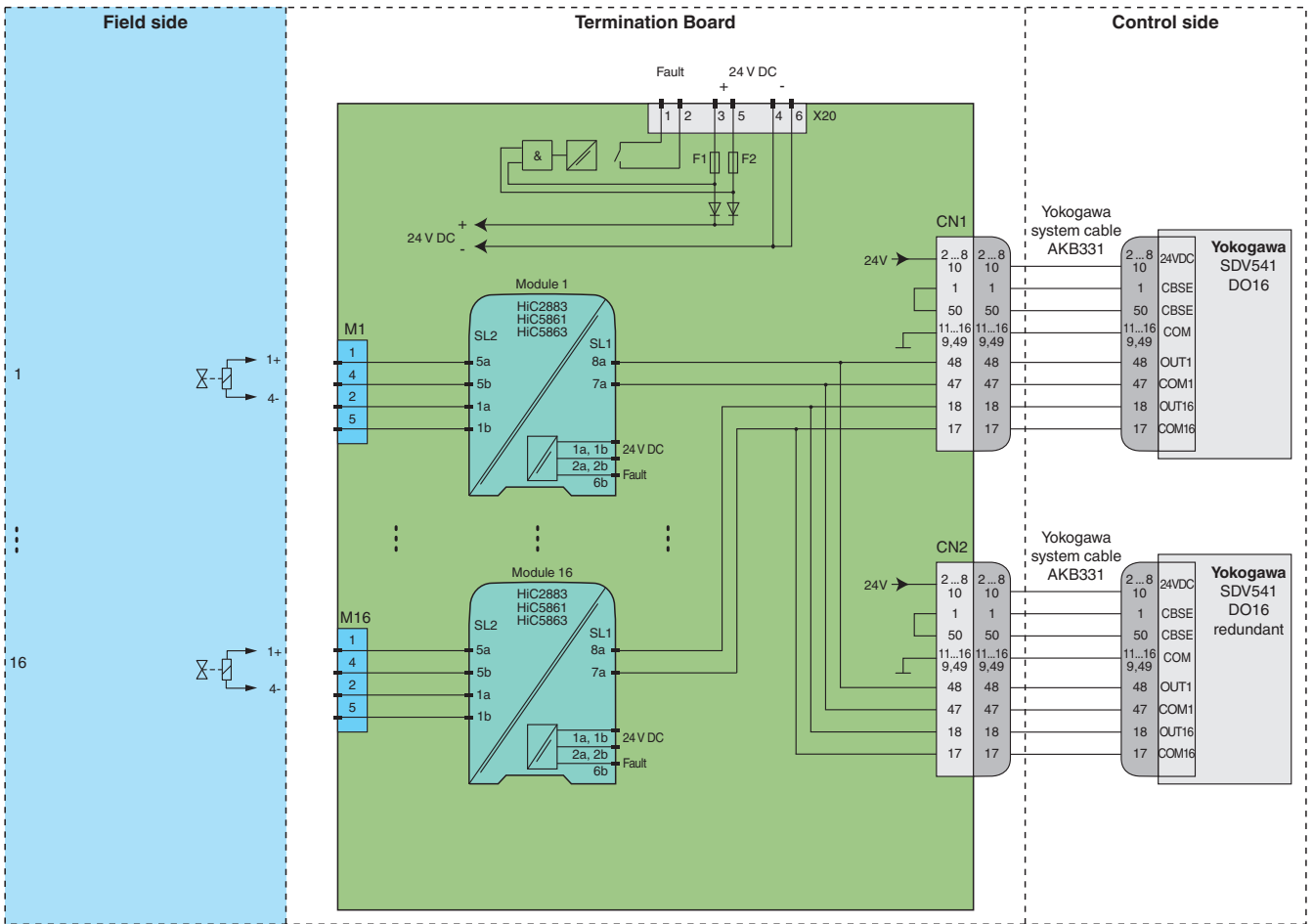
<b>Salida de mensaje de error</b>	
Conexión	X20: terminales 1, 2
Tipo de salida	contacto sin tensión
Comportamiento del interruptor	Sin fallo: contacto de relé cerrado Fallo en la fuente de alimentación: contacto de relé abierto
Cargando contacto	30 V CC , 1 A
<b>Indicadores/configuraciones</b>	
Indicadores	LEDs PWR ON (alimentación de placa terminal) - LED alimentación I, LED verde - LED alimentación II, LED verde Señal LED (indicación de fallos), LED rojo - LED parpadeando: fallo de la fuente de alimentación
<b>Conformidad con la directiva</b>	
Compatibilidad electromagnética	
Directiva 2014/30/UE	EN 61326-1:2013 (entornos industriales)
<b>Conformidad</b>	
Compatibilidad electromagnética	NE 21:2017 Para obtener más información, consulte la descripción del sistema.
Grado de protección	IEC 60529:2001
<b>Condiciones ambientales</b>	
Temperatura ambiente	-20 ... 60 °C (-4 ... 140 °F)
Temperatura de almacenaje	-40 ... 70 °C (-40 ... 158 °F)
<b>Datos mecánicos</b>	
Grado de protección	IP20
Conexión	
Lado de campo	Área peligrosa con riesgo de explosiones: terminales tipo muelle , azul
Lado de control	Área peligrosa sin riesgo de explosiones: Conector de sistema Yokogawa, 50 pines
Alimentación	terminales de conexión por tornillo enchufables , negro
Salida de error	terminales de conexión por tornillo enchufables , negro
Sección transversal	terminales tipo muelle: rígido: 0,2 ... 2,5 mm <sup>2</sup> flexible: 0,25 ... 1,5 mm <sup>2</sup>
Material	carcasa: policarbonato
Masa	aprox. 625 g
Dimensiones	240 x 175 x 153 mm (9,45 x 6,9 x 6,02 pulg.) (A x L x H) , la profundidad incluye el conjunto del módulo
Fijación	en un carril de montaje DIN de 35 mm conforme a EN 60715:2001
<b>Datos para aplicación en relación con áreas peligrosas</b>	
Certificado de examen tipo UE	CESI 06 ATEX 022
Identificación	⊕ II (1)G [Ex ia Ga] IIC ⊕ II (1)D [Ex ia Da] IIIC ⊕ I (M1) [Ex ia Ma] I
<b>Rango seguro</b>	
Tensión segura máxima	250 V (Atención! U <sub>m</sub> no es ninguna tensión de medición.)
<b>Aislamiento galvánico</b>	
Circuito de campo/circuito de control	aislamiento eléctrico seguro según IEC/EN 60079-11, valor pico de voltaje 375 V
<b>Conformidad con la directiva</b>	
Directiva 2014/34/UE	EN IEC 60079-0:2018+AC:2020 , EN 60079-11:2012 , EN 50303:2000
<b>Homologaciones internacionales</b>	
Autorización IECEx	
Certificado IECEx	IECEx CES 06.0003
Marcas de IECEx	[Ex ia Ga] IIC [Ex ia Da] IIIC [Ex ia Ma] I
<b>Información general</b>	
Informaciones complementarias	Tenga en cuenta los certificados, declaraciones de conformidad, manuales de instrucciones y manuales según corresponda. Puede obtener más información en <a href="http://www.pepperl-fuchs.com">www.pepperl-fuchs.com</a> .

**Accesorios**

	<b>HiALC-HICTB-SET-108</b>	Portaetiquetas para placas de terminación HiC
---	----------------------------	---

**Aplicación**

**Circuito típico**



**Ajustes del interruptor de módulos**

Tipo (DO)	Interruptor DIP	Posición
HiC2883 • Alimentado por corriente de lazo • Detección de fallo de línea: activada • Carga mínima: activada	S1	I
	S2	I
	S3	I
	S4	sin función
HiC5861, HiC5863	no disponible	



Para una asignación exacta de los pines para la conexión al lado de campo y al de control, consulte la documentación de la barrera con aislamiento.



Es preciso respetar la configuración de pines. Para obtener información, consulte la tabla de configuración de pines en [www.pepperl-fuchs.com](http://www.pepperl-fuchs.com).

Fecha de publicación: 2023-02-20 Fecha de edición: 2023-02-20 : 303404\_spa.pdf