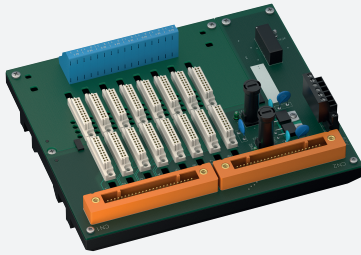


# Platine de connexion

## HiCTB08-YRS-RRB-AK-CC-DO08-Y1



- Platine système pour Yokogawa ProSafe-RS
- Pour carte DO à 8 voies SDV531
- Pour 8 modules
- Modules recommandés : HiC2883 (DO), HiC5861 (DO), HiC5863 (DO)
- Alimentation 24 VCC
- Zone à risque d explosion : bornes à ressort, bleues
- Zone non dangereuse : Connecteur système Yokogawa, 50 broches



### Fonction

La fonction de la platine de connexion et l'attribution des broches de connecteur du système respectent parfaitement les exigences du système Yokogawa ProSafe-RS.

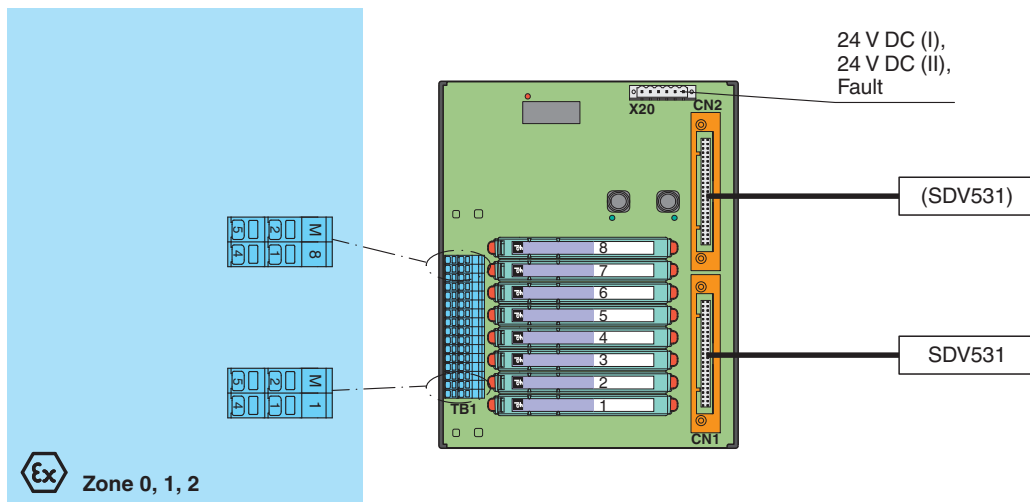
Le signal est émis vers le système instrumenté de sécurité via le connecteur du système.

Des informations sur la tension d'alimentation manquante des isolateurs sont disponibles pour le système en tant que contact libre de tension.

La platine de connexion est dotée d'un boîtier en plastique robuste.

Elle est installée dans l'armoire électrique, sur un rail DIN de montage de 35 mm, conformément à la norme EN 60175.

### Connexion



### Données techniques

Alimentation	
Raccordement	X20 : bornes 3, 5 (+) ; 4, 6 (-)
Tension assignée d'emploi	24 V CC , en fonction de la tension nominale des isolateurs utilisés
Chute de tension	0,9 V , Tenir compte de la chute de tension sur la diode en série de la platine de connexion
Ondulation	≤ 10 %
Protection	2 A , Dans chaque cas pour 8 modules
Dissipation thermique	≤ 500 mW , Sans module
Protection contre l'inversion de polarité	oui
Redondance	
Alimentation	Redondance disponible. L'alimentation des isolateurs est découplée, surveillée et dotée de fusibles.

Date de publication: 2023-02-20 Date d'édition: 2023-02-20 : 303407\_fra.pdf

Reportez-vous aux « Remarques générales sur les informations produit de Pepperl+Fuchs ».

Groupe Pepperl+Fuchs  
www.pepperl-fuchs.com

États-Unis : +1 330 486 0002  
pa-info@us.pepperl-fuchs.com

Allemagne : +49 621 776 2222  
pa-info@de.pepperl-fuchs.com

Singapour : +65 6779 9091  
pa-info@sg.pepperl-fuchs.com

PEPPERL+FUCHS

## Données techniques

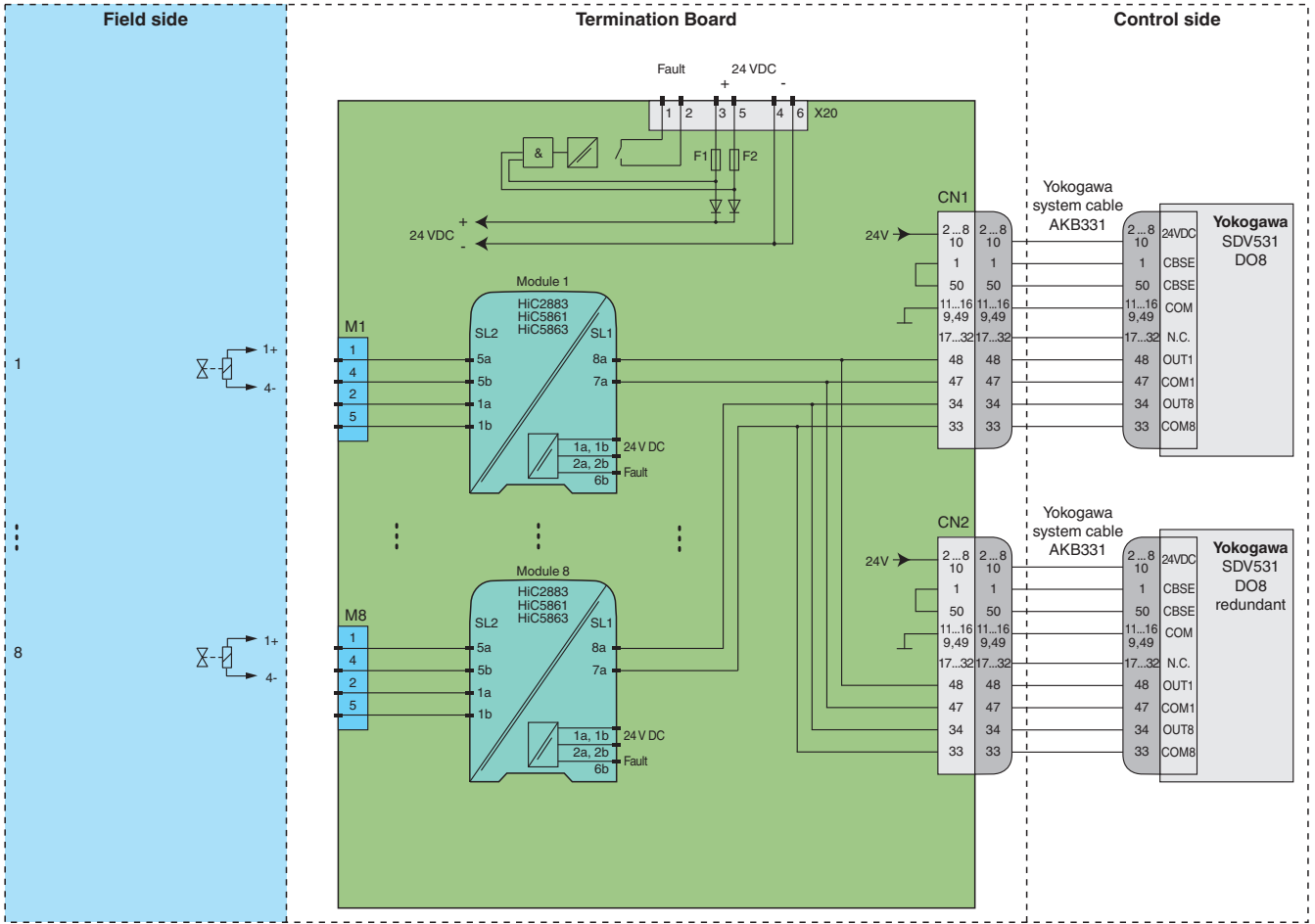
Sortie de message d'erreur	
Raccordement	X20 : bornes 1, 2
Type de sortie	Contact libre de tension
Comportement du commutateur	pas de défaut : contact de relais fermé défaut d'alimentation : contact du relais ouvert
Chargement du contact	30 V CC , 1 A
Indicateurs/réglages	
Éléments d'affichage	LED PWR ON (alimentation de la platine de connexion) - alimentation LED I, LED verte - alimentation LED II, LED verte LED FAULT (indication de défaut), LED rouge - LED clignotante : défaut d'alimentation
Conformité aux directives	
Compatibilité électromagnétique	
Directive CEM selon 2014/30/EU	EN 61326-1:2013 (sites industriels)
Conformité	
Compatibilité électromagnétique	NE 21:2017 Pour plus d'informations, voir la description du système.
Degré de protection	IEC 60529:2001
Conditions environnementales	
Température ambiante	-20 ... 60 °C (-4 ... 140 °F)
Température de stockage	-40 ... 70 °C (-40 ... 158 °F)
Caractéristiques mécaniques	
Degré de protection	IP20
Raccordement	
Côté terrain	zone à risque d'explosion : bornes à ressort , bleu
Côté commande	zone non dangereuse : Connecteur système Yokogawa, 50 broches
Alimentation	bornes à vis enfichables , noir
sortie de panne	bornes à vis enfichables , noir
Section des fils	bornes à ressort : rigide: 0,2 ... 2,5 mm <sup>2</sup> flexible: 0,25 ... 1,5 mm <sup>2</sup>
Matériau	Boîtier : polycarbonate
Masse	env. 485 g
Dimensions	205 x 175 x 153 mm (8,1 x 6,9 x 6,02 po) (l. x H. x P.) , Profondeur module compris
Fixation	sur un rail DIN de montage de 35 mm selon EN 60715:2001
Données d'application relatives aux zones à risque d'explosion	
Certificats d'examen UE de type	CESI 06 ATEX 022
Marquage	Ⓜ II (1)G [Ex ia Ga] IIC Ⓜ II (1)D [Ex ia Da] IIIC Ⓜ I (M1) [Ex ia Ma] I
Zone non classée	
Tension de sécurité maximale	250 V (Attention ! U <sub>m</sub> n'est pas la tension assignée.)
Séparation galvanique	
Circuit de terrain/circuit de commande	isolation électrique sécurisée IEC/EN 60079-11, valeur de tension de crête 375 V
Conformité aux directives	
Directive 2014/34/UE	EN CEI 60079-0:2018+AC:2020 , EN 60079-11:2012 , EN 50303:2000
Certifications internationales	
Homologation IECEx	
Certificat IECEx	IECEx CES 06.0003
Marquage IECEx	[Ex ia Ga] IIC [Ex ia Da] IIIC [Ex ia Ma] I
Informations générales	
Informations complémentaires	Respectez les certificats, déclarations de conformité, manuels d'instructions et manuels, le cas échéant. Pour plus d'informations, consultez le site <a href="http://www.pepperl-fuchs.com">www.pepperl-fuchs.com</a> .

**Accessoires****HiALC-HIDTB-SET-150**

Porte-étiquette pour platines de connexion HiD

**Application**

**Circuit type**



**Réglages du commutateur de module**

Type (DO)	Commutateur DIP	Position
HiC2883 • Alimentation par boucle • Détection de défaut de ligne : activée • Charge minimale : activée	S1	
	S2	
	S3	
	S4	aucune fonction
HiC5861, HiC5863	non disponible	



Pour l'affectation précise des broches à des fins de connexion côté terrain et côté commande, consultez la documentation de la barrière isolée.



La configuration de sortie des broches doit être respectée. Pour plus d'informations, consultez le tableau de sortie des broches correspondant à l'adresse [www.pepperl-fuchs.com](http://www.pepperl-fuchs.com).

Date de publication: 2023-02-20 Date d'édition: 2023-02-20 : 303407\_fra.pdf