

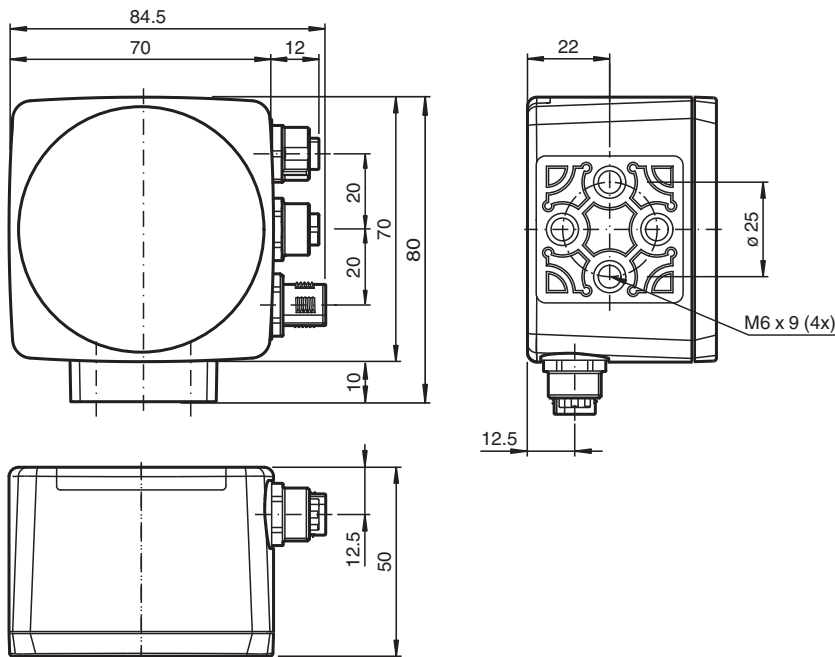
Lecteur optique - safePGV PGV100A-F200-B28-V1D

- SIL 3 (EN 61508)
- Catégorie 4 PL e (EN ISO 13849)
- Interface PROFINET
- Interface PROFIsafe
- Positionnement sans contact sécurisé sur la bande de codes Data Matrix
- Distance transversale maximale de 100 km
- Robustesse mécanique : Pas d'usure, longue durée de vie, sans entretien

Tête de lecture pour système de positionnement par lumière réfléchie



Dimensions



Données techniques

Caractéristiques générales

Vitesse de passage	v	≤ 8 m/s
longueur de mesure		max. 100000 m
Type de lumière		LED flash intégrée (rouge/bleu)
Distance de lecture		100 mm
Gamme de profondeur de champ		± 30 mm
Champ de vision		typ. 120 mm x 80 mm
Limite de la lumière ambiante		30000 Lux
Précision		
X, Y non relatifs à la sécurité		± 0,2 mm

Date de publication: 2023-07-10 Date d'édition: 2023-07-10 : 303881_fra.pdf

Reportez-vous aux « Remarques générales sur les informations produit de Pepperl+Fuchs ».

Groupe Pepperl+Fuchs
www.pepperl-fuchs.com

États-Unis : +1 330 486 0001
fa-info@us.pepperl-fuchs.com

Allemagne : +49 621 776 1111
fa-info@de.pepperl-fuchs.com

Singapour : +65 6779 9091
fa-info@sg.pepperl-fuchs.com

PEPPERL+FUCHS

Données techniques

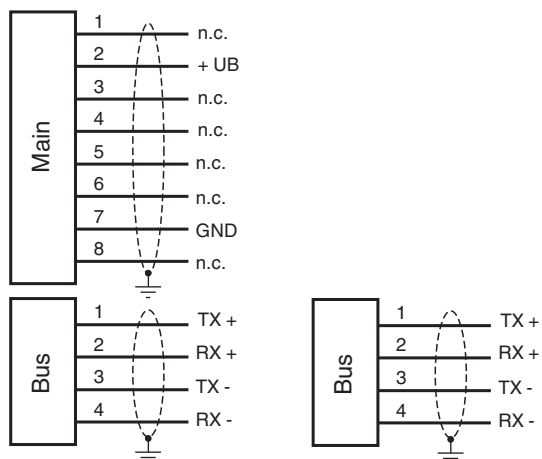
Angle non relatif à la sécurité α		$\pm 0,5^\circ$
X relatif à la sécurité		Voir les instructions originales
Valeurs caractéristiques		
Analyseur d'image		
Type		CMOS , Global Shutter
Processeur		
Fréquence de cadence		600 MHz
Vitesse de calcul		4800 MIPS
Valeurs caractéristiques pour la sécurité fonctionnelle		
Niveau d'intégrité de sécurité (SIL)		SIL 3
Niveaux de performance (PL)		PL e
catégorie		4
temps de réaction		165 ms
MTTF		41 a
MTTF _d		104,74 a
Durée de mission (T _M)		20 a
PFH		1,09 E-8 typ.
Eléments de visualisation/réglage		
Affichage LED		7 LED (communication, messages d'état)
Caractéristiques électriques		
Tension d'emploi	U _B	20 ... 30 V CC , PELV
Consommation à vide	I ₀	max. 300 mA
Puissance absorbée	P ₀	6 W
Interface		
Type d'interface		100 BASE-TX
Protocole		PROFINET IO en temps réel (RT) Conformance class B
Vitesse de transfert		100 MBit/s
Conformité		
norme de bus de terrain		Protocole PROFIsafe conformément à la norme CEI 61784-3-3 ; profil 2.4
sécurité fonctionnelle		EN ISO 13849-1:2015 ; EN 61508:2010 parties 1 à 7 ; EN 62061:2005 + AC:2010 + A1:2013 + A2:2015
Résistance aux chocs		EN 60068-2-27:2009
Tenue admissible aux vibrations		EN 60068-2-6:2008
Emission d'interférence		EN 61000-6-4:2007+A1:2011
Immunité		EN 61000-6-7:2015
Sécurité photobiologique		Groupe de risque 2 selon CEI 62471
Agréments et certificats		
Conformité CE		CE
Agrément UL		cULus Listed, Class 2 Power Source, Type 1 enclosure
agrément CCC		Les produits dont la tension de service est ≤ 36 V ne sont pas soumis à cette homologation et ne portent donc pas le marquage CCC.
agrément TÜV		TÜV Rheinland 01/205/5669.01/20
Conditions environnementales		
Température de service		0 ... 45 °C (32 ... 113 °F) , -20 ... 45 °C (-4 ... 113 °F) (sans condensation ; éviter la formation de glace sur la vitre avant !)
Température de stockage		-40 ... 85 °C (-40 ... 185 °F)
Humidité rel. de l'air		90 % , sans condensation
Hauteur d'utilisation		max. 2000 m au-delà de NMM
Caractéristiques mécaniques		
Type de raccordement		M12x1 connecteur, 8 broches, standard M12x1 connecteur femelle, 4 broches, codé D (LAN) M12x1 connecteur femelle, 4 broches, codé D (LAN)
Largeur du boîtier		70 mm
Hauteur du boîtier		70 mm
Profondeur du boîtier		50 mm

Date de publication: 2023-07-10 Date d'édition: 2023-07-10 : 303881_fra.pdf

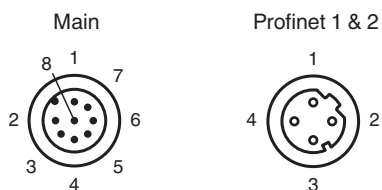
Données techniques

Degré de protection	IP67
Matériau	
Boîtier	PC/ABS
Masse	env. 200 g

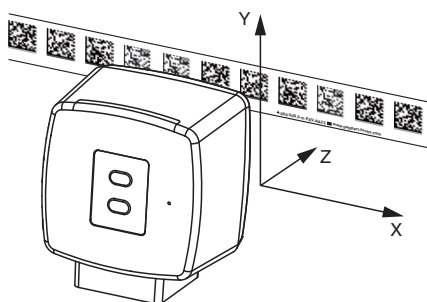
Connexion



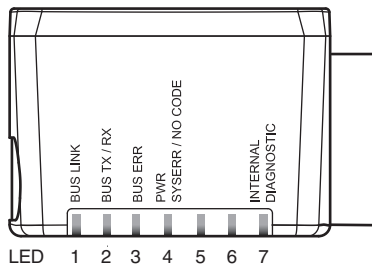
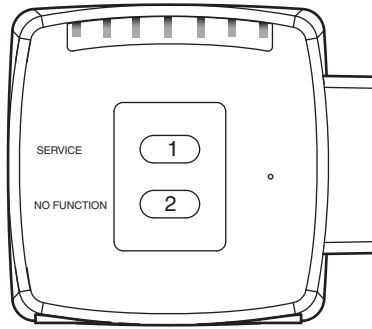
Affectation des broches







Courbe caractéristique









Courbe caractéristique






Éléments du système adaptés

	PXV*-AA25-*	Bande codée matrice de données
	VAZ-V1S-B	Bouchon borgne pour connecteurs mâles M12
	PGV25M-CD100-CLEAR	Film protecteur pour bande de code pour PGV
	PGV25M-CD160-CLEAR	Film protecteur pour bande de code pour PGV

Accessoires

	PCV-AG100	Guide d'alignement pour la tête de lecture PCV100-*
	PCV-SC12	Agrafe de mise à la terre pour système PVC
	PCV-SC12A	Agrafe de mise à la terre pour système PVC
	PCV-LM25	Tête de marqueur pour rubans codés de 25 mm
	PCV-MB1	Angle de fixation pour la tête de lecture PCV*
	V19-G-ABG-PG9	Connecteur femelle droit M12 à codage A, 8 broches, pour diamètre de câble de 5-8 mm, blindé, montable sur le terrain

Accessoires

	V19-G-ABG-PG9-FE	Prise câble, M12, 8 broches, blindée, à confectionner
	V19-G-2M-PUR-ABG	Cordon femelle monofilaire droit M12 à codage A, 8 broches, câble PUR gris, blindé
	V19-G-5M-PUR-ABG	Cordon femelle monofilaire droit M12 à codage A, 8 broches, câble PUR gris, blindé

Informations supplémentaires

Fonction

Le lecteur fait partie du système de positionnement du procédé à lumière incidente de Pepperl+Fuchs, fonctionnant avec des rubans codés Data Matrix fixes montés au sol. Les fonctionnalités de l'appareil incluent un module caméra doté d'une unité d'éclairage interne qui suit un ruban codé Data Matrix fixe apposé au sol en parallèle afin de détecter la position de manière fiable. L'appareil peut être utilisé dans toutes les applications où les véhicules à guidage automatique (VGA) doivent être positionnés précisément comme indiqué par un marquage le long d'un embranchement donné.

Le système de positionnement émet des valeurs de position qui permettent d'obtenir la fiabilité requise par SIL 3 et PL e, à condition que l'appareil soit correctement intégré dans l'usine conformément aux spécifications indiquées dans les instructions d'origine.

Montage et mise en service

Montez le lecteur de telle sorte que la surface optique de l'appareil capture la distance de lecture optimale jusqu'au ruban codé Data Matrix (voir « Caractéristiques techniques »). La stabilité du support et la manière dont le véhicule est guidé garantissent que le lecteur n'est pas utilisé en dehors de sa profondeur de plage de mise au point. Au cours de ce processus, le ruban codé ne doit pas quitter la fenêtre de lecture maximale.

Affichages et éléments de commande

Le lecteur est équipé des voyants LED suivants permettant des contrôles visuels du fonctionnement et des diagnostics rapides :

LED

LED	Couleur	Étiquette	Signification
1	Vert	BUS LINK	Connexion PROFINET activée
2	Jaune	BUS TX/RX	Transfert de données
3	Rouge	BUS ERR	Erreur de communication PROFINET
4	Rouge/vert	PWR SYSERR/NO CODE	Code détecté/non détecté, erreur
5	-	-	Sans fonction
6	-	-	Sans fonction
7	Rouge/Vert/J aune	DIAGNOSTIC INTERNE	Diagnostics internes

Le bouton SERVICE situé à l'arrière de l'appareil est utilisé à des fins de service interne.