



## Boîtier de raccordement à bouton-poussoir lumineux AS-Interface VBA-LT2-G1-2YE

- Certificat AS-Interface
- Degré de protection IP67
- Connexion par câble plat ou rond (sur embase standard EMS, non comprise dans la livraison)
- Technique de branchement direct pour les câbles plats
- 2 boutons-poussoirs allumés jaune intégrés
- Signal de défaut via une LED

Boîte à boutons-poussoirs lumineux



### Fonction

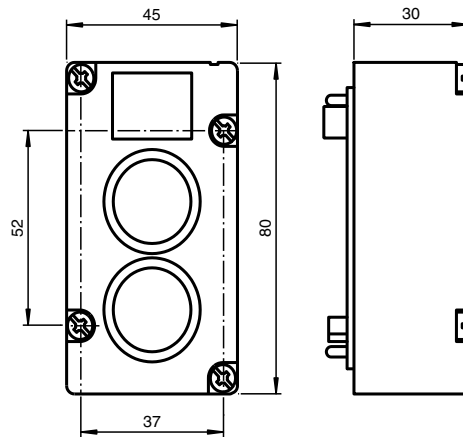
Le module de bouton lumineux VBA-LT2-G1 assure la liaison entre le personnel d'exploitation et le maître AS-Interface. Son état actuel est indiqué sur les LED intégrées aux boutons. On trouve également une LED chargée de surveiller les communications AS-Interface et l'affichage afin de garantir que l'adresse du module est 0.

Le bouton lumineux est conçu conformément à l'indice de protection IP67 et est donc adapté à une utilisation sur le terrain.

De nombreux supports sont disponibles pour ce module. Le support U-G1F permet une connexion au câble plat AS-Interface, tandis que le support U-G1P permet de connecter un câble rond.

Il arrive très souvent que les modules de sortie doivent être montés en série avec le bouton lumineux. Les sorties du module de sortie sont alimentées de manière externe. Si l'alimentation est transférée via un câble plat, il arrive que la ligne d'alimentation doive être montée sur le support d'un module d'entrée. Dans ce cas, le support U-G1FF doit être utilisé. Le VAA-LT2-G1 accède ensuite à la ligne AS-Interface, mais pas à la ligne d'alimentation.

### Dimensions



### Données techniques

#### Caractéristiques générales

Type de nœud	Nœud A/B
Spécification AS-Interface	V2.11
Spécification de la passerelle	≥ V2.1
profil	S-B.A.E
Code IO	B
Code ID	A
Code ID2	E

#### Éléments de visualisation/réglage

Date de publication: 2022-06-20 Date d'édition: 2022-06-20 : 303966\_fra.pdf

Reportez-vous aux « Remarques générales sur les informations produit de Pepperl+Fuchs ».

Groupe Pepperl+Fuchs  
www.pepperl-fuchs.com

États-Unis : +1 330 486 0001  
fa-info@us.pepperl-fuchs.com

Allemagne : +49 621 776 1111  
fa-info@de.pepperl-fuchs.com

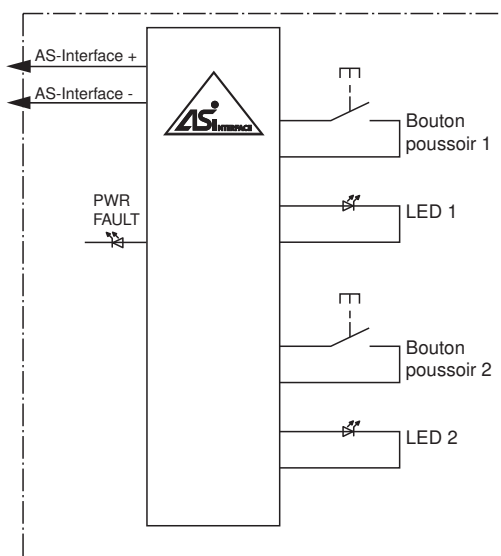
Singapour : +65 6779 9091  
fa-info@sg.pepperl-fuchs.com

**PF** PEPPERL+FUCHS

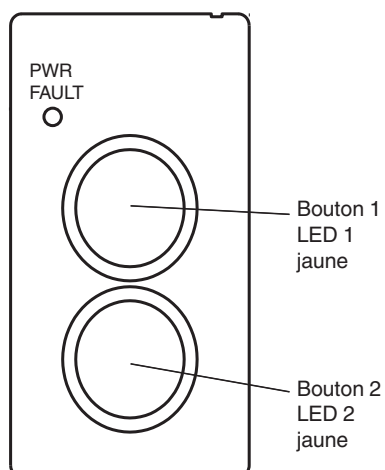
## Données techniques

LED PWR/FAULT	LED double vert/rouge Vert : tension AS-Interface, fonction normale Rouge : erreur de communication ou adresse 0	
Bouton poussoir	deux intégrées, protection contre les activations accidentelles, les clés peuvent être étiquetées individuellement, zone d'étiquetage sur le boîtier de raccordement	
<b>Caractéristiques électriques</b>		
Tension assignée d'emploi	$U_e$	26,5 ... 31,6 V d'AS-Interface
Courant assigné d'emploi	$I_e$	≤ 50 mA (LED allumées)
Classe de protection	III	
<b>Conformité aux normes</b>		
Compatibilité électromagnétique	EN 62026-2:2015	
Degré de protection	EN 60529:2000	
AS-Interface	EN 62026-2:2013	
<b>Conditions environnementales</b>		
Température ambiante	-25 ... 60 °C (-13 ... 140 °F)	
Température de stockage	-40 ... 85 °C (-40 ... 185 °F)	
<b>Caractéristiques mécaniques</b>		
Degré de protection	IP67 selon EN 60529	
Raccordement	méthode de perçage de câble ou bornier câble plat ou câble rond standard	

## Connexion



## Assemblage



## Programmation



**Nœud A/B de bit de données**  
(fonction via AS-Interface)

Bit de données	Entrée	Sortie
D0	-	LED 2
D1	-	LED 1
D2	Bouton 2	-
D3	Bouton 1	-



**Bit de paramètre**  
(programmable via AS-Interface)

Bit de paramètre	Fonction
P0	non utilisé
P1	non utilisé
P2	non utilisé
P3	non utilisé

## Éléments du système adaptés

	<b>U-G1F</b>	Socket de boîtier de raccordement AS-Interface pour câble plat (AS-Interface)
	<b>U-G1P</b>	Base du module d'AS-Interface pour raccordement au câble rond (AS-Interface)

## Accessoires

	<b>VBP-HH1-V3.0-KIT</b>	Appareil portable Interface AS avec accessoires
	<b>VAZ-LT2-REMOVER</b>	Aide au montage pour poussoirs