

# Snímač, induktivní

## NSN15-30GM50-2E2-V1-S2D2



- Žádná nevyužitelná oblast
- 15 mm ne v jedné rovině
- Použití standardních kovových spínacích povrchů
- Možné použití až do kat. 2, PLd/SIL 2 (redundantně lze použít až do kat. 3, PLe/SIL 3)
- LED pro stav sepnutí a indikaci chyb
- Bezpečnostní výstupy zařízení spínajícího výstupní signál (OSSD)
- Certifikován zkušebnou TÜV

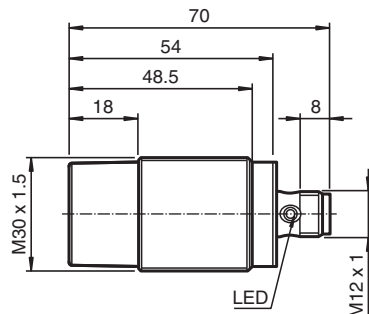


### Funkce

Tyto indukční bezpečnostní senzory mají certifikaci TÜV dle evropské strojní směrnice pro úroveň vlastností PLd, kategorií 2 a SIL2. Používají se k ochraně strojů a součástí zařízení a také ke spolehlivé detekci polohy v tomto prostředí. Díky rozhraní OSSD pro spolehlivé, redundantní odpojení elektronických výstupů je lze snadno připojit k bezpečnostním PLC nebo zabezpečovacím řídicím rozhraním.

Rovněž je možný jejich provoz jako standardních senzorů. Senzory spolehlivě detekují běžné kovové předměty před snímací plochou bez kódování nebo podobné techniky a nemají žádnou slepou zónu. Vysoké typické bezpečnostní hodnoty umožňují delší testovací intervaly než srovnatelná řešení s mikrokontrolérem. Dva senzory lze propojit pomocí dvoukanálové redundance a umožnit tak PLe jako řešení kategorie 3.

### Rozměry



### Technické údaje

#### Všeobecné specifikace

Spínací funkce		2x, normálně otevřený (NO)
Typ výstupu		PNP
Spínací vzdálenost	$s_n$	15 mm
Montáž		ne v jedné rovině
Polarita výstupu		stejnoseměrné
Pracovní rozsah	$s_a$	0 ... 12,15 mm
Ovládací prvek		Referenční cíl dle EN IEC 60947-5-2 (FE360 – ST37K) 45 mm x 45 mm x 1 mm
Redukční součinitel $r_{AI}$		0,5
Redukční součinitel $r_{Cu}$		0,5

Datum publikace: 2023-05-11 Datum vydání: 2023-05-11 : 304276-000043\_cze.pdf

Viz část Všeobecné poznámky týkající se produktů společnosti Pepperl+Fuchs.

Pepperl+Fuchs Group  
www.pepperl-fuchs.com

USA: +1 330 486 0001  
fa-info@us.pepperl-fuchs.com

Německo: +49 621 776 1111  
fa-info@de.pepperl-fuchs.com

Singapur: +65 6779 9091  
fa-info@sg.pepperl-fuchs.com

PEPPERL+FUCHS

## Technické údaje

Redukční součinitel $r_{\text{neraz ocel 1.4301}}$		0,8
Redukční součinitel $r_{\text{mosaz}}$		0,55
Typ výstupu		čtyři vodiče
<b>Charakteristické hodnoty</b>		
Provozní napětí	$U_B$	18 ... 30 V
Dimenzované provozní napětí	$U_e$	24 V
Spínací frekvence	$f$	0 ... 20 Hz
Hystereze	$H$	typicky 5 %
Ochrana proti přepólování		ochrana proti přepólování
Ochrana proti zkratu		pulsní kontrola
Odolnost vůči přetížení		ano
Pokles napětí	$U_d$	$\leq 3$ V při $I_L$ (součet všech výstupů) max. 50 mA
Izolace dimenzovaná na napětí	$U_{BIS}$	30 V
Provozní proud	$I_L$	1 ... 30 mA na každý výstup
Zbytkový proud	$I_r$	0 ... 0,5 mA
Proud naprázdno	$I_0$	$\leq 15$ mA
Prodleva připravenosti k provozu	$t_v$	$\leq 300$ ms
Indikace stavu sepnutí		LED dioda, žlutá
Chybové zobrazení		LED dioda, červená
<b>Parametry funkční bezpečnosti</b>		
Úroveň integrity bezpečnosti SIL (Safety Integrity Level)		SIL 2
Úroveň vlastností (PL)		PL d
Kategorie		Kat. 2
MTTF <sub>d</sub>		> 7500 a
Doba provozu ( $T_M$ )		20 a
Stupeň diagnostického pokrytí (DC)		min. 60 %
Zaručená provozní vzdálenost PDDB	$S_{ar}$	22,5 mm
<b>Shoda s normami a směrnici</b>		
Shoda se standardy		
Normy		EN IEC 60947-5-2:2007 EN IEC 60947-5-3:2013 EN ISO 13849-1:2015 EN IEC 61508:2010 EN 62061:2005+AC:2010+A1:2013+A2:2015 kompatibilní s normou EN ISO 61131-2:2007 Typ 1, 2, 3
<b>Schválení a certifikáty</b>		
Schválení UL		cULus Listed, General Purpose, Class 2 Power Source
Schválení CCC		Pro výrobky s max. provozním napětím $\leq 36$ V není nutné povolení. Z tohoto důvodu nejsou opatřeny označením CCC.
<b>Okolní podmínky</b>		
Okolní teplota		-25 ... 70 °C (-13 ... 158 °F)
Teplota při skladování		-40 ... 85 °C (-40 ... 185 °F)
Nadmořská výška		$\leq 2\,000$ m nad mořem
<b>Mechanické specifikace</b>		
Typ připojení		Konektorová zástrčka M12 x 1, 4 vývody
Materiál pouzdra		Mosaz, poniklovaná
Čelní plocha		Polybutylterefalát
Třída ochrany		IP68 / IP69
Rozměry		108 g
<b>Všeobecné informace</b>		
Rozsah dodávky		Dodávka se 2 matkami s pojistným ozubením

## Připojení



## Přirazení připojení



Wire barev dle EN 60947-5-2




1	BN
2	WH
3	BU
4	BK

## Uvedení do provozu

### Poznámka pro nastavení bezpečnostní řídicí jednotky

Senzor má funkci vlastního monitorování výstupů. Abyste předešli poruchám senzoru, deaktivujte všechny testovací impulzy z připojené bezpečnostní řídicí jednotky do senzoru.

## Příslušenství

	<b>BF 30</b>	Montážní příruba, 30 mm
	<b>V1-G-S-BK2M-PUR-A-V1-G</b>	Kabelová sada, přímá žlutá zásuvka M12 – přímá žlutá zástrčka M12, kódování A, 4 vývody, černý kabel z PUR odolný proti svarovým rozstříkům, schválení UL, vhodný pro tažné řetězy, odolný proti krutu
	<b>V1-W-S-BK2M-PUR-A-V1-G</b>	Kabelová sada, úhlová žlutá zásuvka M12 – přímá žlutá zástrčka M12, kódování A, 4 vývody, černý kabel z PUR odolný proti svarovým rozstříkům, schválení UL, vhodný pro tažné řetězy, odolný proti krutu

Datum publikace: 2023-05-11 Datum vydání: 2023-05-11 : 304276-000043\_cze.pdf