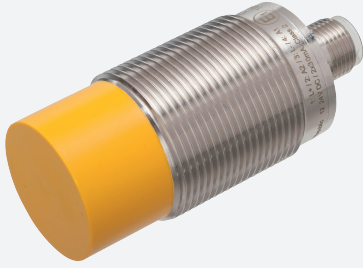


# Sensor inductivo

## NSN15-30GM50-2E2-V1-S2D2



- Sin zona ciega
- 15 mm no enrasado
- Uso de superficies metálicas estándar de actuación
- Compatible con aplicaciones hasta la categoría 2, PLd/SIL 2 (se puede utilizar de forma redundante hasta la categoría 3, PLe/SIL 3)
- LED indicador de estado de conmutación y fallos
- Salidas de seguridad OSSD
- Certificación TÜV

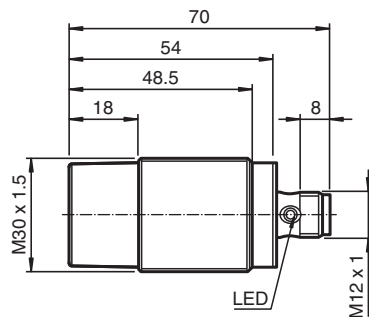


### Función

Los sensores inductivos de seguridad cuentan con el certificado de acuerdo con la Directiva de máquinas de la UE, Nivel de rendimiento PLd, Categoría 2, y SIL2. Se utilizan para proteger las máquinas y los componentes de la planta, así como para conseguir una detección de posición fiable en dicho entorno. Con su interfaz OSSD para un apagado fiable y redundante de las salidas electrónicas, permiten una conexión sencilla a un PLC de seguridad o a interfaces de control a prueba de fallos.

También se pueden utilizar como sensores estándar. Los sensores detectan de forma fiable los objetos metálicos estándar que se encuentren delante del sensor sin necesitar codificación ni otros elementos similares. No hay puntos ciegos. Los elevados valores de seguridad característicos permiten mayores intervalos de comprobación que las soluciones similares con un microcontrolador. Se pueden conectar 2 sensores con una redundancia de 2 canales y así permitir que el PLe sea una solución de Categoría 3.

### Dimensiones



### Datos técnicos

#### Datos generales

Función de conmutación		2 x normalmente abierto (NA)
Tipo de salida		PNP
Distancia de conmutación de medición	$s_n$	15 mm
Instalación		no enrasado
Polaridad de salida		CC
Distancia de conmutación asegurada	$s_a$	0 ... 12,15 mm
Elementos de manejo		Objetivo de referencia de acuerdo con la norma EN IEC 60947-5-2 (FE360 - ST37K) 45 mm x 45 mm x 1 mm
Factor de reducción $r_{AI}$		0,5

Fecha de publicación: 2023-05-15 Fecha de edición: 2023-05-15 : 304276-000043\_spa.pdf

Consulte "Notas generales sobre la información de los productos de Pepperl+Fuchs".

Pepperl+Fuchs Group  
www.pepperl-fuchs.com

EE. UU.: +1 330 486 0001  
fa-info@us.pepperl-fuchs.com

Alemania: +49 621 776 1111  
fa-info@de.pepperl-fuchs.com

Singapur: +65 6779 9091  
fa-info@sg.pepperl-fuchs.com

PEPPERL+FUCHS

## Datos técnicos

Factor de reducción $r_{Cu}$		0,5
Factor de reducción $r_{1,4301}$		0,8
Factor de reducción $r_{Ms}$		0,55
Tipo de salida		4-hilos
<b>Datos característicos</b>		
Tensión de trabajo	$U_B$	18 ... 30 V
Tensión nominal de trabajo	$U_e$	24 V
Frecuencia de conmutación	$f$	0 ... 20 Hz
Histéresis	$H$	típ. 5%
Protección contra la inversión de polaridad		protegido
Protección contra cortocircuito		sincronizado
Resistencia a sobrecargas		si
Caída de tensión	$U_d$	$\leq 3$ V a $I_L$ (suma de todas las salidas) máx. 50 mA
Tensión nominal de aislamiento	$U_{BIS}$	30 V
Corriente de trabajo	$I_L$	1 ... 30 mA por salida
Corriente residual	$I_r$	0 ... 0,5 mA
Corriente en vacío	$I_0$	$\leq 15$ mA
Retardo a la disponibilidad	$t_v$	$\leq 300$ ms
Indicación del estado de conmutación		LED, amarillo
Aviso de error		LED, rojo
<b>Datos característicos de seguridad funcional</b>		
Nivel de integridad de seguridad (SIL)		SIL 2
Nivel de prestaciones (PL)		PL d
Categoría		cat. 2
MTTF <sub>d</sub>		> 7500 a
Duración de servicio ( $T_M$ )		20 a
Factor de cobertura de diagnóstico (DC)		min. 60 %
Distancia de liberación segura de una PDDB	$S_{ar}$	22,5 mm
<b>Conformidad con Normas y Directivas</b>		
Conformidad con la normativa		
Estándares		EN IEC 60947-5-2:2007 EN IEC 60947-5-3:2013 EN ISO 13849-1:2015 EN IEC 61508:2010 EN 62061:2005/AC:2010 Compatible con EN ISO 61131-2:2007 Tipos 1, 2, 3
<b>Autorizaciones y Certificados</b>		
Autorización UL		cULus Listed, General Purpose, Class 2 Power Source
Autorización CCC		Los productos cuya tensión de trabajo máx. $\leq 36$ V no llevan el marcado CCC, ya que no requieren aprobación.
<b>Condiciones ambientales</b>		
Temperatura ambiente		-25 ... 70 °C (-13 ... 158 °F)
Temperatura de almacenaje		-40 ... 85 °C (-40 ... 185 °F)
Altitud de utilización		$\leq 2000$ m por encima de MSL
<b>Datos mecánicos</b>		
Tipo de conexión		Conector macho M12 x 1 , 4 polos
Material de la carcasa		latón, niquelado
Superficie frontal		PBT
Grado de protección		IP68/IP69
Masa		108 g
<b>Información general</b>		
Volumen de suministro		Suministro con 2 tuercas con dentado de bloqueo

## Conexión



## Asignación de conexión



Color del conductor según EN 60947-5-2

1	BN
2	WH
3	BU
4	BK

## Puesta en marcha

### Nota para ajustar el control de seguridad

El sensor dispone de una función de monitorización automática de las salidas, por lo que, para evitar un funcionamiento incorrecto del sensor, es preciso desactivar todos los pulsos de prueba del controlador de seguridad conectado al sensor.

## Accesorios

	<b>BF 30</b>	Brida de fijación, 30 mm
	<b>V1-G-S-BK2M-PUR-A-V1-G</b>	Juego de cables con conector hembra M12 recto amarillo a conector macho M12 recto amarillo con codificación A, 4 pines, cable PUR negro resistente a salpicaduras de soldadura, homologación UL, apto para cadena de arrastre, resistente a la torsión
	<b>V1-W-S-BK2M-PUR-A-V1-G</b>	Juego de cables con conector hembra M12 en ángulo amarillo a conector macho M12 recto amarillo con codificación A, 4 pines, cable PUR negro resistente a salpicaduras de soldadura, homologación UL, apto para cadena de arrastre, resistente a la torsión