

Sensore induttivo

NSN15-30GM50-2E2-S2D2



- Nessuna zona inutilizzabile
- 15 mm non allineato
- Utilizzo di superfici di azionamento metalliche standard
- Applicazioni fino alla Cat. 2, possibile PLd/SIL 2 (utilizzabile in modo ridondante fino alla Cat. 3, PLe/SIL 3)
- LED per stato di commutazione e indicazione di guasto
- Uscite di sicurezza OSSD
- Certificazione TÜV

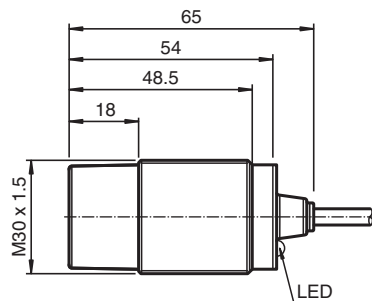


Funzione

I sensori di sicurezza induttivi sono certificati TÜV in conformità alla Direttiva Macchine UE, Livello di prestazioni PLd, Categoria 2 e SIL2. Sono utilizzati per proteggere le macchine e i componenti degli impianti, nonché per un affidabile rilevamento della posizione in questo ambiente. Grazie all'interfaccia OSSD per l'arresto affidabile e ridondante delle uscite elettroniche, consentono un facile collegamento a un PLC di sicurezza o a interfacce di controllo sicure.

Possono essere utilizzati anche come sensori standard. I sensori rilevano in modo affidabile oggetti metallici standard davanti alla superficie del sensore senza codifiche o simili; non vi è alcuna zona cieca. Gli elevati valori di sicurezza caratteristici consentono intervalli di test più lunghi rispetto alle soluzioni simili con microcontroller. 2 sensori possono essere collegati con ridondanza a 2 canali e consentono PLe come soluzione di categoria 3.

Dimensioni



Dati tecnici

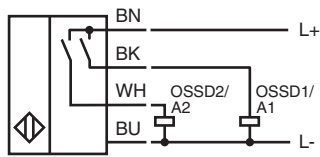
Dati generali

Funzione di commutazione		2 x normalmente aperto (NA)
Tipo di uscita		PNP
Distanza di comando misura	s_n	15 mm
Montaggio incorporato		non incorporab.
Polarità d'uscita		DC
Distanza di comando sicura	s_a	0 ... 12,15 mm
Elemento di comando		Target di riferimento secondo EN IEC 60947-5-2 (FE360 - ST37K) 45 mm x 45 mm x 1 mm
Fattore di riduzione r_{AI}		0,5

Dati tecnici

Fattore di riduzione r_{Cu}		0,5
Fattore di riduzione $r_{1,4301}$		0,8
Fattore di riduzione r_{Ms}		0,55
Tipo di uscita		4-fili
Dati specifici		
Tensione di esercizio	U_B	18 ... 30 V
Corrente di misura d'esercizio	U_e	24 V
Frequenza di commutazione	f	0 ... 20 Hz
Isteresi	H	tip. 5%
Protezione da scambio di polarità		polarità protetta
Protezione da cortocircuito		a fasi
Resistenza ai sovraccarichi		sì
Caduta di tensione	U_d	≤ 3 V a I_L (somma di tutte le uscite) max 50 mA
Tensione nominale isolamento	U_{BIS}	30 V
Corrente di esercizio	I_L	1 ... 30 mA Per ogni uscita
Corrente residua	I_r	0 ... 0,5 mA
Corrente in assenza di carico	I_0	≤ 15 mA
Ritardo di disponibilità	t_v	≤ 300 ms
Display stato elettrico		LED, giallo
Indicazione errore		LED, rosso
Parametri Functional Safety		
Livello d'integrazione sicurezza (SIL)		SIL 2
Livello di performance (PL)		PL d
Categoria		2
MTTF _d		> 7500 a
Durata dell'utilizzo (T_M)		20 a
Grado di copertura della diagnosi (DC)		min. 60 %
Distanza di rilascio garantita di un PDDB	S_{ar}	22,5 mm
Conformità agli standard e alle direttive		
Standard di conformità		
Norme		EN IEC 60947-5-2:2007 EN IEC 60947-5-3:2013 EN ISO 13849-1:2015 EN IEC 61508:2010 EN 62061:2005+AC:2010+A1:2013+A2:2015 compatibile con EN ISO 61131-2:2007 tipo 1, 2, 3
Omologazioni e certificati		
omologazione UL		cULus Listed, General Purpose, Class 2 Power Source
Omologazione CCC		I prodotti con tensione di esercizio ≤ 36 V non sono soggetti al regime di autorizzazione e pertanto non sono provvisti di marcatura CCC.
Condizioni ambientali		
Temperatura ambiente		-25 ... 70 °C (-13 ... 158 °F)
Temperatura di stoccaggio		-40 ... 85 °C (-40 ... 185 °F)
Altitudine		≤ 2000 m sopra il livello del mare
Dati meccanici		
Tipo di collegamento		Cavo PVC , 2 m
Sezione filo		0,34 mm ²
Materiale della scatola		Ottone, nichelato
Superficie anteriore		PBT
Grado di protezione		IP68 / IP69
Peso		160 g
Informazioni generali		
Dotazione		Fornitura con 2 dadi zigrinati

Collegamento



Messa in servizio

Nota per l'impostazione del controllo di sicurezza

Il sensore è dotato di una funzione di automonitoraggio delle uscite. Pertanto, per evitare malfunzionamenti del sensore, disattivare tutti gli impulsi di test del controller di sicurezza collegato al sensore.

Accessori

	BF 30	Flangia di fissaggio, 30 mm
--	--------------	-----------------------------