

# Induktiver Sensor

## NSN15-30GH50-2E2-V1-S2D2



- Keine Blindzone
- 15 mm nicht bündig
- Verwendung von metallischen Standardbetätigungsflächen
- Anwendungen bis Kat.2, PLd/ SIL2 möglich (Redundant einsetzbar bis Kat. 3 / PLe / SIL3)
- LED für Schaltzustand und Fehleranzeige
- Sicherheitsausgänge OSSD
- TÜV zertifiziert
- Edelstahlgehäuse V4A/316L

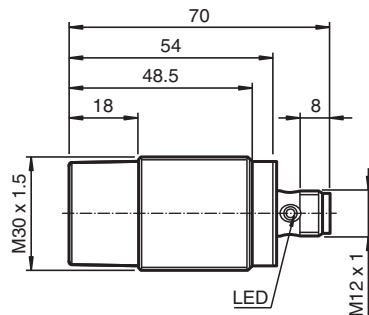


### Funktion

Die induktiven Sicherheitssensoren sind nach EU-Maschinenrichtlinie, Performance Level PLd, Kategorie 2 und SIL2 TÜV-zertifiziert. Sie werden zur Absicherung von Maschinen und Anlagenteilen eingesetzt sowie zur sicheren Positionserfassung in diesem Umfeld. Mit ihrer OSSD-Schnittstelle zum sicheren, redundanten Abschalten elektronischer Ausgänge ermöglichen sie einen einfachen Anschluss an eine Sicherheits-SPS oder an sichere Auswerteeinheiten.

Auch der Betrieb als Standardsensor ist möglich. Die Sensoren erkennen, ohne Einhaltung einer Blindzone, direkt vor der Sensorstirnfläche zuverlässig Standardmetallobjekte ohne Codierungen oder Ähnliches. Hohe Sicherheitskennwerte erlauben längere Prüfintervalle. Zwei Sensoren lassen sich zweikanalig redundant anschließen und erlauben als Kategorie-3-Lösung auch PLe.

### Abmessungen



### Technische Daten

Allgemeine Daten	
Schaltfunktion	2 x Schließer (NO)
Ausgangstyp	PNP
Schaltabstand	$s_n$ 15 mm
Einbau	nicht bündig
Ausgangspolarität	DC
Gesicherter Schaltabstand	$s_a$ 0 ... 12,15 mm
Betätigungselement	Referenzelement gemäß EN IEC 60947-5-2 (FE360 - ST37K) 45 mm x 45 mm x 1 mm
Reduktionsfaktor $r_{AI}$	0,5
Reduktionsfaktor $r_{Cu}$	0,5

Veröffentlichungsdatum: 2023-05-09 Ausgabedatum: 2023-05-09 Dateiname: 304276-000046\_ger.pdf

Beachten Sie „Allgemeine Hinweise zu Pepperl+Fuchs-Produktinformationen“.

Pepperl+Fuchs-Gruppe  
www.pepperl-fuchs.com

USA: +1 330 486 0001  
fa-info@us.pepperl-fuchs.com

Deutschland: +49 621 776 1111  
fa-info@de.pepperl-fuchs.com

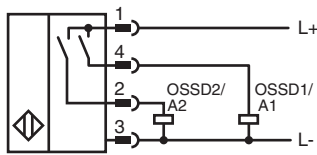
Singapur: +65 6779 9091  
fa-info@sg.pepperl-fuchs.com

PEPPERL+FUCHS

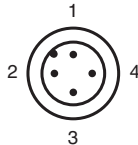
## Technische Daten

Reduktionsfaktor $r_{V2A}$ (1.4301)		0,8
Reduktionsfaktor $r_{Ms}$		0,55
Ausgangsart		4-Draht
<b>Kenndaten</b>		
Betriebsspannung	$U_B$	18 ... 30 V
Bemessungsbetriebsspannung	$U_e$	24 V
Schaltfrequenz	$f$	0 ... 20 Hz
Hysterese	$H$	typ. 5%
Verpolschutz		verpolgeschützt
Kurzschlusschutz		taktend
Überlastfestigkeit		ja
Spannungsfall	$U_d$	$\leq 3$ V bei $I_L$ (Summe aller Ausgänge) max. 50 mA
Bemessungsisolationsspannung	$U_{BIS}$	30 V
Betriebsstrom	$I_L$	1 ... 30 mA pro Ausgang
Reststrom	$I_r$	0 ... 0,5 mA
Leerlaufstrom	$I_0$	$\leq 15$ mA
Bereitschaftsverzug	$t_v$	$\leq 300$ ms
Schaltzustandsanzeige		LED, gelb
Fehleranzeige		LED, rot
<b>Kenndaten funktionale Sicherheit</b>		
Sicherheits-Integritätslevel (SIL)		SIL 2
Performance Level (PL)		PL d
Kategorie		Kat. 2
MTTF <sub>d</sub>		> 7500 a
Gebrauchsdauer ( $T_M$ )		20 a
Diagnosedeckungsgrad (DC)		min. 60 %
Gesicherter Ausschaltabstand eines PDDB	$S_{ar}$	22,5 mm
<b>Normen- und Richtlinienkonformität</b>		
Normenkonformität		
Normen		EN IEC 60947-5-2:2007 EN IEC 60947-5-3:2013 EN ISO 13849-1:2015 EN IEC 61508:2010 EN 62061:2005+AC:2010+A1:2013+A2:2015 kompatibel zu EN ISO 61131-2:2007 Typ 1, 2, 3
<b>Zulassungen und Zertifikate</b>		
UL-Zulassung		cULus Listed, General Purpose, Class 2 Power Source
CCC-Zulassung		Produkte, deren max. Betriebsspannung $\leq 36$ V ist, sind nicht zulassungspflichtig und daher nicht mit einer CCC-Kennzeichnung versehen.
<b>Umgebungsbedingungen</b>		
Umgebungstemperatur		-25 ... 70 °C (-13 ... 158 °F)
Lagertemperatur		-40 ... 85 °C (-40 ... 185 °F)
Einsatzhöhe		$\leq 2000$ m über NN
<b>Mechanische Daten</b>		
Anschlussart		Gerätestecker M12 x 1, 4-polig
Gehäusematerial		Edelstahl 1.4404 / AISI 316L (V4A)
Stirnfläche		PBT
Schutzart		IP68 / IP69
Masse		108 g
<b>Allgemeine Informationen</b>		
Lieferumfang		Lieferung mit 2 Muttern

## Anschluss



## Anschlussbelegung



Adernfarben gemäß EN 60947-5-2




1	BN	(braun)
2	WH	(weiß)
3	BU	(blau)
4	BK	(schwarz)

## Inbetriebnahme

### Hinweis zur Einstellung der Sicherheitssteuerung

Der Sensor besitzt eine Selbstüberwachung der Ausgänge. Um etwaige Störungen des Sensors zu vermeiden, deaktivieren Sie deshalb sämtliche Testpulse der angeschlossenen Sicherheitssteuerung an den Sensor.

## Zubehör

	<b>BF 30</b>	Befestigungsflansch, 30 mm
	<b>V1-G-S-BK2M-PUR-A-V1-G</b>	Verbindungskabel M12-Buchse gelb gerade auf M12-Stecker gelb gerade A-kodiert, 4-polig, PUR-Kabel schweißspritzerbeständig schwarz, UL-zugelassen, schleppkettentauglich, torsionsgeeignet
	<b>V1-W-S-BK2M-PUR-A-V1-G</b>	Verbindungskabel M12-Buchse gelb gewinkelt auf M12-Stecker gelb gerade A-kodiert, 4-polig, PUR-Kabel schweißspritzerbeständig schwarz, UL-zugelassen, schleppkettentauglich, torsionsgeeignet

Veröffentlichungsdatum: 2023-05-09 Ausgabedatum: 2023-05-09 Dateiname: 304276-000046\_gerp.pdf

Beachten Sie „Allgemeine Hinweise zu Pepperl+Fuchs-Produktinformationen“.

Pepperl+Fuchs-Gruppe  
www.pepperl-fuchs.com

USA: +1 330 486 0001  
fa-info@us.pepperl-fuchs.com

Deutschland: +49 621 776 1111  
fa-info@de.pepperl-fuchs.com

Singapur: +65 6779 9091  
fa-info@sg.pepperl-fuchs.com

 **PEPPERL+FUCHS**