

Sensor indutivo

NSN15-30GH50-2E2-V1-S2D2



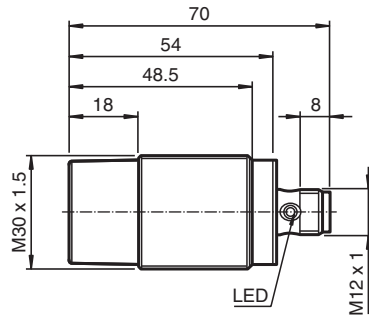
- Sem área inutilizável
- 15 mm não faceado
- Uso de superfícies de atuação metálicas padrão
- Zastosowania aż do kat. 2, możliwe PLd/SIL 2 (może być używany nadmiarowo do kat. 3, PLe/SIL 3)
- LED para o estado de comutação e indicação de falha
- Saídas de segurança OSSD
- Certificação TÜV
- invólucro de aço V4A/316L



Função

The inductive safety sensors are TÜV-certified in accordance with the EU Machinery Directive, Performance Level PLd, Category 2, and SIL2. They are used to safeguard machines and plant components, as well as for reliable position detection in this environment. With their OSSD interface for reliable, redundant shutdown of electronic outputs, they enable easy connection to a safety PLC or fail-safe control interfaces. They can also be operated as standard sensors. The sensors reliably detect standard metal objects in front of the sensor face without coding or similar; there is no blind zone. High characteristic safety values allow longer testing intervals than comparable solutions with a microcontroller. 2 sensors can be connected with 2-channel redundancy and allow PLe as a Category 3 solution.

Dimensões



Dados técnicos

Dados gerais	
Função de comutação	2 x normalmente aberto (NA)
Tipo de saída	PNP
Intervalo de comutação	s_n 15 mm
Montagem	não nivelado
Polaridade de saída	DC
Intervalo seguro de comutação	s_a 0 ... 12,15 mm
Elemento de accionamento	Alvo de referência de acordo com EN IEC 60947-5-2 (FE360 - ST37K) 45 mm x 45 mm x 1 mm
Factor de redução r_{AI}	0,5
Factor de redução r_{Cu}	0,5

Data de publicação: 2023-05-15 Data de emissão: 2023-05-15 : 304276-000046_por.pdf

Consulte as "Notas Gerais sobre as informações de produto da Pepperl+Fuchs".

Grupo Pepperl+Fuchs
www.pepperl-fuchs.com

EUA.: +1 330 486 0001
fa-info@us.pepperl-fuchs.com

Alemanha: +49 621 776 1111
fa-info@de.pepperl-fuchs.com

Singapura: +65 6779 9091
fa-info@sg.pepperl-fuchs.com

PEPPERL+FUCHS

Dados técnicos

Factor de redução $r_{1,4301}$		0,8
Factor de redução r_{Ms}		0,55
Tipo de saída		de 4 fios
Dados característicos		
Tensão de funcionamento	U_B	18 ... 30 V
Tensão de funcionamento de medição	U_e	24 V
Frequência de comutação	f	0 ... 20 Hz
Histerese	H	tip.5%
Protecção contra as inversões da polaridade		protecção contra polaridade inversa
Protecção contra curto-circuito		cíclico
Resistência à sobrecarga		sim
Queda de tensão	U_d	≤ 3 V a I_L (soma de todas as saídas) máx. 50 mA
Tesão de isolamento de medição	U_{BIS}	30 V
Corrente de funcionamento	I_L	1 ... 30 mA por saída
Corrente residual	I_r	0 ... 0,5 mA
Corrente reactiva	I_o	≤ 15 mA
Retardamento de prontidão	t_v	≤ 300 ms
Indicação do estado de comutação		LED, amarelo
Indicação de erro		LED, vermelho
Características da segurança funcional		
Nível de integridade de segurança (SIL, Safety Integrity Level)		SIL 2
Nível de desempenho (PL)		PL d
Categoria		Cat. 2
MTTF _d		> 7500 a
Vida útil (T_M)		20 a
Grau de cobertura do diagnóstico (GCD)		min. 60 %
Distância de liberação garantida de um PDDB	S_{ar}	22,5 mm
Conformidade de directivas e normas		
Conformidade-padrão		
Padrões		EN IEC 60947-5-2:2007 EN IEC 60947-5-3:2013 EN ISO 13849-1:2015 EN IEC 61508:2010 EN 62061:2005+AC:2010+A1:2013+A2:2015 compatível com EN ISO 61131-2:2007 Tipo 1, 2, 3
Autorizações certificados		
Autorização UL		cULus Listed, General Purpose, Class 2 Power Source
Autorização CCC		Produtos com tensão de operação máxima de ≤ 36 não necessitam de aprovação, por este motivo não apresentam identificação CCC.
Condições ambiente		
Temperatura ambiente		-25 ... 70 °C (-13 ... 158 °F)
Temperatura de armazenamento		-40 ... 85 °C (-40 ... 185 °F)
Altitude		≤ 2000 m acima do MSL
Dados mecânicos		
Tipo de saída		Plugue do conector M12 x 1 , 4 pinos
Material da caixa		Aço inoxidável 1.4404 / AISI 316L
Superfície frontal		PBT
Grau de protecção		IP68 / IP69
Massa		108 g
Informações gerais		
Material fornecido		Fornecida com 2 porcas

Conexão



Atribuição de conexão



Fios cores de acordo com a EN 60947-5-2

1	BN
2	WH
3	BU
4	BK

Comissionamento

Observação para configurar o controlo de segurança

O sensor possui uma função de automonitorização para as saídas. Portanto, para evitar qualquer mau avari do sensor, desative todos os pulsos de teste do controlador de segurança ligado ao sensor.

Acessórios

	BF 30	Flange de montagem, 30 mm
	V1-G-S-BK2M-PUR-A-V1-G	Soquete M12 amarelo do conjunto de cabos retos para conexão M12 amarela reta com codificação A, 4 pinos, cabo PUR de solda resistente a respingos preto, aprovação UL, adequado para correntes de arrasto, resistente à torsão
	V1-W-S-BK2M-PUR-A-V1-G	Soquete M12 amarelo do conjunto de cabos angulares para conexão M12 amarela reta com codificação A, 4 pinos, cabo PUR de solda resistente a respingos preto, aprovação UL, adequado para correntes de arrasto, resistente à torsão