

Givare, induktiv

NSN15-30GH50-2E2-V1-S2D2



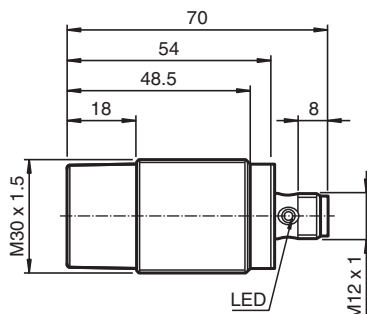
- Inget oanvändbart område
- 15 mm ej i plan
- Detekterar metallytor/-objekt
- Applikationer upp till kat. 2, PLd/SIL 2 möjligt (kan användas redundant upp till kat. 3 PLe/SIL 3)
- LED för omkopplingsläge och felindikering
- Säkerhetsutgångar OSSD
- TÜV-godkänd
- kapsling i höghållfasthetsstål V4A/316L



Funktion

De induktiva säkerhetsgivarna är TÜV-certifierade i enlighet med EU-maskindirektivet, prestandanivå PLd, kategori 2 och SIL2. De används för att skydda maskiner och anläggningskomponenter, samt för tillförlitlig positionsavkänning i den miljön. Med deras OSSD-gränssnitt för tillförlitlig, redundant avstängning av elektroniska utgångar möjliggör de enkel anslutning till säkerhets-PLC eller felsäkra styrgränssnitt. De kan också användas som standardgivare. Givarna detekterar standardmetallobjekt framför givaren utan kodning eller liknande. Det finns ingen blindzon. Säkerhetsvärden med höga egenskaper ger längre testintervaller än jämförbara lösningar med en mikrocontroller. 2 givare kan anslutas med 2-kanalsredundans och möjliggöra PLe som kategori 3-lösning.

Mått



Tekniska data

Allmänna specifikationer

Växlingsfunktion		2 x normalt öppen (NO)
Utgångstyp		PNP
Känslavstånd	s_n	15 mm
Installation		ej i samma plan
Utgångs typ		DC
Garanterat känslavstånd	s_a	0 ... 12,15 mm
Manöverelement		Referensmål enligt EN IEC 60947-5-2 (FE360 – ST37K) 45 mm x 45 mm x 1 mm
Reduktionsfaktor r_{Al}		0,5
Reduktionsfaktor r_{Cu}		0,5

Kungörelsedatum: 2023-05-11 Datum för utgåva: 2023-05-11 : 304276-000046_swe.pdf

Se "Allmänna kommentarer om produktinformationen från Pepperl+Fuchs".

Pepperl+Fuchs Group
www.pepperl-fuchs.com

USA: +1 330 486 0001
fa-info@us.pepperl-fuchs.com

Tyskland: +49 621 776 1111
fa-info@de.pepperl-fuchs.com

Singapore: +65 6779 9091
fa-info@sg.pepperl-fuchs.com

PEPPERL+FUCHS

Tekniska data

Reduktionsfaktor $r_{1,4301}$		0,8
Reduktionsfaktor r_{Ms}		0,55
Anslutnings sätt		4-trådig
Specifikationer		
Arbetsspänning	U_B	18 ... 30 V
Dimensioneringsdriftspänning	U_e	24 V
Kopplingsfrekvens	f	0 ... 20 Hz
Hysteres	H	typ. 5%
Polaritetsskydd		Skyddad mot felaktig polaritet
Kortslutningskydd		pulserande
Överbelastningsförmåga		ja
Spänningsfall	U_d	≤ 3 V vid I_L (summan av alla utgångar) max. 50 mA
Dimensionerad isolationsspänning	U_{BIS}	30 V
Arbetsström	I_L	1 ... 30 mA per utgång
Läckström	I_r	0 ... 0,5 mA
Tomgångsström	I_0	≤ 15 mA
Driftsberedskapsuppskov	t_v	≤ 300 ms
Funktions indikering		LED, gul
Felindikering		LED, röd
Specifikation funktionell säkerhet		
Säkerhetsintegritetsnivå (SIL)		SIL 2
Prestandanivå (PL)		PL d
Kategori		Kat. 2
MTTF _d		> 7500 a
Livslängd (T_M)		20 a
Feldetekteringsförmåga (DC)		min. 60 %
Garanterat frånslagsavstånd för en sensor med definierat arbetsområde	S_{ar}	22,5 mm
Norm- och riktlinjekonformitet		
Standardöverensstämmelse		
Standarder		EN IEC 60947-5-2:2007 EN IEC 60947-5-3:2013 EN ISO 13849-1:2015 EN IEC 61508:2010 EN 62061:2005+AC:2010+A1:2013+A2:2015 kompatibel med EN ISO 61131-2:2007 Typ 1, 2, 3
Godkännanden och certifikat		
UL-godkännande		cULus Listed, General Purpose, Class 2 Power Source
CCC-godkännande		Produkter, vars max. driftspänning är ≤ 36 V, kräver inget godkännande och har därför ingen CCC-märkning.
Omgivningsförhållande		
Omgivningstemperatur		-25 ... 70 °C (-13 ... 158 °F)
Lagringstemperatur		-40 ... 85 °C (-40 ... 185 °F)
Altitud		≤ 2000 m m.ö.h.
Mekaniska specifikationer		
Anslutnings typ		Kontakt M12 x 1 , 4-polig
Kapslingsmaterial		Rostfritt stål 1.4404 / AISI 316L
Avkännings yta		PBT
Skyddsklass		IP68/IP69
Stomme		108 g
Allmän information		
Leveransomfattning		Levereras md 2 muttrar

Anslutning



Anslutningstilldelning



Tråd färger enligt EN 60947-5-2




1	BN
2	WH
3	BU
4	BK

Idrifttagning

Anmärkning om att ställa in säkerhetsstyrenheten

Sensorn har en självövervakningsfunktion för utgångarna. För att undvika fel med sensorn ska alla testpulser i den anslutna säkerhetsstyrenheten avaktiveras.

Tillbehör

	BF 30	Fäste, 30 mm
	V1-G-S-BK2M-PUR-A-V1-G	Kabel med gult rakt M12-uttag till gul rak M12-kontakt, A-kodad, 4 stift, PUR-kabel, tål svetsloppor, svart, UL-godkänd, lämplig för kabelkedjor, vridningsbeständig
	V1-W-S-BK2M-PUR-A-V1-G	Kabel med gult vinklat M12-uttag till gul rak M12-kontakt, A-kodad, 4 stift, PUR-kabel, tål svetsloppor, svart, UL-godkänd, lämplig för kabelkedjor, vridningsbeständig

Kungörelsedatum: 2023-05-11 Datum för utgåva: 2023-05-11 : 304276-000046_swe.pdf

Se "Allmänna kommentarer om produktinformationen från Pepperl+Fuchs".

Pepperl+Fuchs Group
www.pepperl-fuchs.com

USA: +1 330 486 0001
fa-info@us.pepperl-fuchs.com

Tyskland: +49 621 776 1111
fa-info@de.pepperl-fuchs.com

Singapore: +65 6779 9091
fa-info@sg.pepperl-fuchs.com

 **PEPPERL+FUCHS**