

Détecteur inductif

NSN15-30GH50-2E2-S2D2



- Sans zone aveugle
- 15 mm non noyable
- Utilisation de surfaces d'actionnement métalliques classiques
- Applications jusqu'à la Cat. 2, PLd/SIL 2 possibles (peut être utilisé de manière redondante jusqu'à la Cat. 3, PLe/SIL 3)
- LED signalant l'état de commutation et l'indication d'erreur
- Sorties de sécurité OSSD
- Certifié TÜV
- boîtier en acier V4A/316L

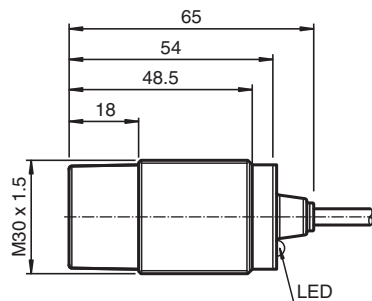


Fonction

Les détecteurs de sécurité inductifs sont certifiés TÜV conformément à la directive machines de l'UE, niveau de performance PLd, catégorie 2 et niveau SIL2. Ils sont utilisés pour protéger les machines et les composants des usines, ainsi que pour une détection de position fiable dans cet environnement. Grâce à leur interface OSSD pour un arrêt redondant et fiable des sorties électroniques, ils permettent une connexion facile à un PLC de sécurité ou à des interfaces de contrôle à sécurité intégrée.

Ils peuvent également être utilisés comme détecteurs standard. Ils détectent de manière fiable les objets métalliques standard situés devant la partie frontale du détecteur sans codage ou procédé similaire ; il n'y a pas de zone aveugle. Des valeurs de sécurité caractéristiques élevées permettent des intervalles de test plus longs que ceux des solutions comparables avec un microcontrôleur. Deux détecteurs peuvent être connectés avec une redondance à 2 voies, permettant un niveau de performance de solution de catégorie 3.

Dimensions



Données techniques

Caractéristiques générales

Fonction de commutation		Deux, normalement ouverts
Type de sortie		PNP
Portée nominale	s_n	15 mm
Montage		non noyable
Polarité de sortie		CC
Portée de travail	s_a	0 ... 12,15 mm
Élément de commande		Cible de référence conforme à la norme EN CEI 60947-5-2 (FE360 - ST37K) 45 mm x 45 mm x 1 mm
Facteur de réduction r_{Al}		0,5

Date de publication: 2023-05-11 Date d'édition: 2023-05-12 : 304276-000048_fra.pdf

Reportez-vous aux « Remarques générales sur les informations produit de Pepperl+Fuchs ».

Groupe Pepperl+Fuchs
www.pepperl-fuchs.com

États-Unis : +1 330 486 0001
fa-info@us.pepperl-fuchs.com

Allemagne : +49 621 776 1111
fa-info@de.pepperl-fuchs.com

Singapour : +65 6779 9091
fa-info@sg.pepperl-fuchs.com

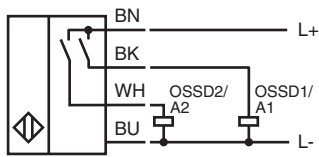
PEPPERL+FUCHS

Données techniques

Facteur de réduction r_{Cu}		0,5
Facteur de réduction $r_{1,4301}$		0,8
Facteur de réduction r_{Ms}		0,55
Type de sortie		4 fils
Valeurs caractéristiques		
Tension d'emploi	U_B	18 ... 30 V
Tension assignée d'emploi	U_e	24 V
Fréquence de commutation	f	0 ... 20 Hz
Course différentielle	H	typ. 5%
Protection contre l'inversion de polarité		protégé
Protection contre les courts-circuits		pulsé
Résistance aux surcharges		oui
Chute de tension	U_d	≤ 3 V à un max. de 50 mA pour I_L (somme de toutes les sorties)
Tension d'isolement nominale	U_{BIS}	30 V
Courant d'emploi	I_L	1 ... 30 mA par sortie
Courant résiduel	I_r	0 ... 0,5 mA
Consommation à vide	I_0	≤ 15 mA
Retard à la disponibilité	t_v	≤ 300 ms
Visualisation de l'état de commutation		LED jaune
Affichage des dérangements		LED rouge
Valeurs caractéristiques pour la sécurité fonctionnelle		
Niveau d'intégrité de sécurité (SIL)		SIL 2
Niveaux de performance (PL)		PL d
catégorie		2
MTTF _d		> 7500 a
Durée de mission (T_M)		20 a
Couverture du diagnostic (DC)		min. 60 %
Portée de déclenchement assurée d'un PDDb	S_{ar}	22,5 mm
conformité de normes et de directives		
Conformité aux normes		
Normes		EN CEI 60947-5-2/2007 EN CEI 60947-5-3/2013 EN ISO 13849-1:2015 EN IEC 61508:2010 EN 62061:2005/AC:2010 compatible avec EN ISO 61131-2:2007 Type 1, 2, 3
Agréments et certificats		
Agrément UL		cULus Listed, General Purpose, Class 2 Power Source
agrément CCC		Les produits dont la tension de service est ≤ 36 V ne sont pas soumis à cette homologation et ne portent donc pas le marquage CCC.
Conditions environnementales		
Température ambiante		-25 ... 70 °C (-13 ... 158 °F)
Température de stockage		-40 ... 85 °C (-40 ... 185 °F)
Hauteur d'utilisation		≤ 2000 m au-delà de NMM
Caractéristiques mécaniques		
Type de raccordement		câble PVC , 2 m
Section des fils		0,34 mm ²
Matériau du boîtier		Acier inox 1.4404 / AISI 316L
Face sensible		PBT
Degré de protection		IP68 / IP69
Masse		160 g
Informations générales		
Volume de livraison		fourni avec 2 écrous

Date de publication: 2023-05-11 Date d'édition: 2023-05-12 : 304276-000048_fra.pdf

Connexion



Mise en service

Remarque concernant le réglage du contrôle de sécurité

Le détecteur est doté d'une fonction de contrôle automatique au niveau des sorties. Par conséquent, pour éviter tout dysfonctionnement du détecteur, désactivez toutes les impulsions de test du contrôleur de sécurité connecté au détecteur.

Accessoires

	BF 30	bride de fixation, 30 mm
--	--------------	--------------------------