

Snímač, induktivní

NSN15-30GM50-2E2-V1-M1-S2D2



- Žádná nevyužitelná oblast
- 15 mm ne v jedné rovině
- Použití standardních kovových spínacích povrchů
- Možné použití až do kat. 2, PLd/SIL 2 (redundantně lze použít až do kat. 3, PLe/SIL 3)
- LED pro stav sepnutí a indikaci chyb
- Bezpečnostní výstupy zařízení spínajícího výstupní signál (OSSD)
- Typová zkouška a schválení E1
- Rozšířený rozsah teplot - 40 až + 85 °C
- Certifikován zkušebnou TÜV
- Napájecí napětí 10 V ss až 30 V ss

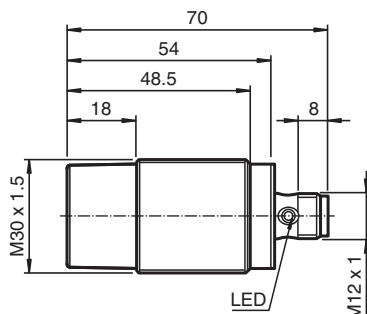


Funkce

Tyto indukční bezpečnostní senzory mají certifikaci TÜV dle evropské strojní směrnice pro úroveň vlastností PLd, kategorií 2 a SIL2. Používají se k ochraně strojů a součástí zařízení a také ke spolehlivé detekci polohy v tomto prostředí. Díky rozhraní OSSD pro spolehlivé, redundantní odpojení elektronických výstupů je lze snadno připojit k bezpečnostním PLC nebo zabezpečovacím řídicím rozhraním.

Rovněž je možný jejich provoz jako standardních senzorů. Senzory spolehlivě detekují běžné kovové předměty před snímací plochou bez kódování nebo podobné techniky a nemají žádnou slepou zónu. Vysoké typické bezpečnostní hodnoty umožňují delší testovací intervaly než srovnatelná řešení s mikrokontrolérem. Dva senzory lze propojit pomocí dvoukanalové redundance a umožnit tak PLe jako řešení kategorie 3.

Rozměry



Technické údaje

Všeobecné specifikace

Spínací funkce		2x, normálně otevřený (NO)
Typ výstupu		PNP
Spínací vzdálenost	s_n	15 mm
Montáž		ne v jedné rovině
Polarita výstupu		stejnoseměrné
Pracovní rozsah	s_a	0 ... 12,15 mm
Ovládací prvek		Referenční cíl dle EN IEC 60947-5-2 (FE360 – ST37K) 45 mm x 45 mm x 1 mm
Redukční součinitel r_{AI}		0,5

Datum publikace: 2023-07-03 Datum vydání: 2023-07-03 : 304276-001041_cze.pdf

Viz část Všeobecné poznámky týkající se produktů společnosti Pepperl+Fuchs.

Pepperl+Fuchs Group
www.pepperl-fuchs.com

USA: +1 330 486 0001
fa-info@us.pepperl-fuchs.com

Německo: +49 621 776 1111
fa-info@de.pepperl-fuchs.com

Singapur: +65 6779 9091
fa-info@sg.pepperl-fuchs.com

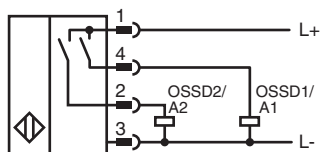
 PEPPERL+FUCHS

Technické údaje

Redukční součinitel r_{Cu}		0,5
Redukční součinitel $r_{nerez\ ocel\ 1.4301}$		0,8
Redukční součinitel r_{mosaz}		0,55
Typ výstupu		čtyři vodiče
Charakteristické hodnoty		
Provozní napětí	U_B	10 ... 30 V
Dimenzované provozní napětí	U_e	12 ... 24 V
Spínací frekvence	f	0 ... 20 Hz
Hystereze	H	typicky 5 %
Ochrana proti přepólování		ochrana proti přepólování
Ochrana proti zkratu		pulsní kontrola
Odolnost vůči přetížení		ano
Pokles napětí	U_d	≤ 3 V při I_L (součet všech výstupů) max. 50 mA
Izolace dimenzovaná na napětí	U_{BIS}	30 V
Provozní proud	I_L	1 ... 30 mA na každý výstup
Zbytkový proud	I_r	0 ... 0,5 mA
Proud naprázdno	I_0	≤ 15 mA
Prodleva připravenosti k provozu	t_v	≤ 300 ms
Indikace stavu sepnutí		LED dioda, žlutá
Chybové zobrazení		LED dioda, červená
Parametry funkční bezpečnosti		
Úroveň integrity bezpečnosti SIL (Safety Integrity Level)		SIL 2
Úroveň vlastností (PL)		PL d
Kategorie		Kat. 2
MTTF _d		> 7500 a
Doba provozu (T_M)		20 a
Stupeň diagnostického pokrytí (DC)		min. 60 %
Zaručená provozní vzdálenost PDDB	S_{ar}	22,5 mm
Shoda s normami a směrnicemi		
Shoda se standardy		
Normy		EN IEC 60947-5-2:2007 EN IEC 60947-5-3:2013 EN ISO 13849-1:2015 EN IEC 61508:2010 EN IEC 62061:2021 kompatibilní s normou EN ISO 61131-2:2007 Typ 1, 2, 3
Schválení a certifikáty		
Schválení UL		cULus Listed, General Purpose, Class 2 Power Source
Schválení CCC		Pro výrobky s max. provozním napětím ≤ 36 V není nutné povolení. Z tohoto důvodu nejsou opatřeny označením CCC.
Schválení typu E1		10R-06
Okolní podmínky		
Okolní teplota		-40 ... 85 °C (-40 ... 185 °F)
Teplota při skladování		-40 ... 85 °C (-40 ... 185 °F)
Nadmořská výška		$\leq 2\ 000$ m nad mořem
Mechanické specifikace		
Typ připojení		Konektorová zástrčka M12 x 1 , 4 vývody
Materiál pouzdra		Mosaz, poniklovaná
Čelní plocha		Polybutyltereftalát
Třída ochrany		IP68 / IP69
Rozměry		108 g
Všeobecné informace		
Rozsah dodávky		Dodávka se 2 matkami s pojistným ozubením

Datum publikace: 2023-07-03 Datum vydání: 2023-07-03 : 304276-001041_cze.pdf

Připojení



Přřazení připojení



Wire barev dle EN 60947-5-2




1	BN
2	WH
3	BU
4	BK

Uvedení do provozu

Poznámka pro nastavení bezpečnostní řídicí jednotky

Senzor má funkci vlastního monitorování výstupů. Abyste předešli poruchám senzoru, deaktivujte všechny testovací impulzy z připojené bezpečnostní řídicí jednotky do senzoru.

Příslušenství

	BF 30	Montážní příruba, 30 mm
	V1-G-S-BK2M-PUR-A-V1-G	Kabelová sada, přímá žlutá zásuvka M12 – přímá žlutá zástrčka M12, kódování A, 4 vývody, černý kabel z PUR odolný proti svarovým rozstříkům, schválení UL, vhodný pro tažné řetězy, odolný proti krutu
	V1-W-S-BK2M-PUR-A-V1-G	Kabelová sada, úhlová žlutá zásuvka M12 – přímá žlutá zástrčka M12, kódování A, 4 vývody, černý kabel z PUR odolný proti svarovým rozstříkům, schválení UL, vhodný pro tažné řetězy, odolný proti krutu

Datum publikace: 2023-07-03 Datum vydání: 2023-07-03 : 304276-001041_cze.pdf