

## Sensor indutivo

### NSN15-30GM50-2E2-V1-M1-S2D2



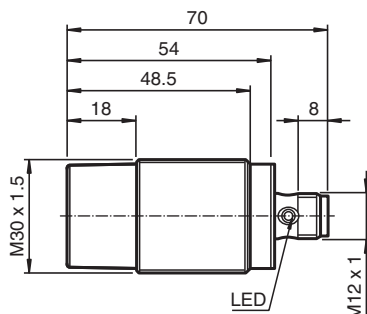
- Sem área inutilizável
- 15 mm não faceado
- Uso de superfícies de atuação metálicas padrão
- Zastosowania aż do kat. 2, możliwe PLd/SIL 2 (może być używany nadmiarowo do kat. 3, PLe/SIL 3)
- LED para o estado de comutação e indicação de falha
- Saídas de segurança OSSD
- E1-Autorização do tipo
- Range de temperatura estendido de -40 ... +85 °C
- Certificação TÜV
- 10 V CC ... Tensão de alimentação de 30 V CC



## Função

The inductive safety sensors are TÜV-certified in accordance with the EU Machinery Directive, Performance Level PLd, Category 2, and SIL2. They are used to safeguard machines and plant components, as well as for reliable position detection in this environment. With their OSSD interface for reliable, redundant shutdown of electronic outputs, they enable easy connection to a safety PLC or fail-safe control interfaces. They can also be operated as standard sensors. The sensors reliably detect standard metal objects in front of the sensor face without coding or similar; there is no blind zone. High characteristic safety values allow longer testing intervals than comparable solutions with a microcontroller. 2 sensors can be connected with 2-channel redundancy and allow PLe as a Category 3 solution.

## Dimensões



## Dados técnicos

### Dados gerais

Função de comutação		2 x normalmente aberto (NA)
Tipo de saída		PNP
Intervalo de comutação	$s_n$	15 mm
Montagem		não nivelado
Polaridade de saída		DC
Intervalo seguro de comutação	$s_a$	0 ... 12,15 mm
Elemento de accionamento		Alvo de referência de acordo com EN IEC 60947-5-2 (FE360 - ST37K) 45 mm x 45 mm x 1 mm
Factor de redução $r_{AI}$		0,5

Data de publicação: 2023-06-22 Data de emissão: 2023-06-22 : 304276-001041\_por.pdf

Consulte as "Notas Gerais sobre as informações de produto da Pepperl+Fuchs".

Grupo Pepperl+Fuchs  
www.pepperl-fuchs.com

EUA.: +1 330 486 0001  
fa-info@us.pepperl-fuchs.com

Alemanha: +49 621 776 1111  
fa-info@de.pepperl-fuchs.com

Singapura: +65 6779 9091  
fa-info@sg.pepperl-fuchs.com

 PEPPERL+FUCHS

## Dados técnicos

Factor de redução $r_{Cu}$		0,5
Factor de redução $r_{1,4301}$		0,8
Factor de redução $r_{Ms}$		0,55
Tipo de saída		de 4 fios
<b>Dados característicos</b>		
Tensão de funcionamento	$U_B$	10 ... 30 V
Tensão de funcionamento de medição	$U_e$	12 ... 24 V
Frequência de comutação	$f$	0 ... 20 Hz
Histerese	$H$	tip.5%
Protecção contra as inversões da polaridade		protecção contra polaridade inversa
Protecção contra curto-circuito		cíclico
Resistência à sobrecarga		sim
Queda de tensão	$U_d$	$\leq 3$ V a $I_L$ (soma de todas as saídas) máx. 50 mA
Tesão de isolamento de medição	$U_{BIS}$	30 V
Corrente de funcionamento	$I_L$	1 ... 30 mA por saída
Corrente residual	$I_r$	0 ... 0,5 mA
Corrente reactiva	$I_0$	$\leq 15$ mA
Retardamento de prontidão	$t_v$	$\leq 300$ ms
Indicação do estado de comutação		LED, amarelo
Indicação de erro		LED, vermelho
<b>Características da segurança funcional</b>		
Nível de integridade de segurança (SIL, Safety Integrity Level)		SIL 2
Nível de desempenho (PL)		PL d
Categoria		Cat. 2
MTTF <sub>d</sub>		> 7500 a
Vida útil ( $T_M$ )		20 a
Grau de cobertura do diagnóstico (GCD)		min. 60 %
Distância de liberação garantida de um PDDB	$S_{ar}$	22,5 mm
<b>Conformidade de directivas e normas</b>		
Conformidade-padrão		
Padrões		EN IEC 60947-5-2:2007 EN IEC 60947-5-3:2013 EN ISO 13849-1:2015 EN IEC 61508:2010 EN IEC 62061:2021 compatível com EN ISO 61131-2:2007 Tipo 1, 2, 3
<b>Autorizações certificados</b>		
Autorização UL		cULus Listed, General Purpose, Class 2 Power Source
Autorização CCC		Produtos com tensão de operação máxima de $\leq 36$ não necessitam de aprovação, por este motivo não apresentam identificação CCC.
Homologação de tipo E1		10R-06
<b>Condições ambiente</b>		
Temperatura ambiente		-40 ... 85 °C (-40 ... 185 °F)
Temperatura de armazenamento		-40 ... 85 °C (-40 ... 185 °F)
Altitude		$\leq 2000$ m acima do MSL
<b>Dados mecânicos</b>		
Tipo de saída		Plugue do conector M12 x 1, 4 pinos
Material da caixa		Latão, niquelado
Superfície frontal		PBT
Grau de protecção		IP68 / IP69
Massa		108 g
<b>Informações gerais</b>		
Material fornecido		Entrega com duas mãos com engrenagem de bloqueio

## Conexão



## Atribuição de conexão



Fios cores de acordo com a EN 60947-5-2

1	BN
2	WH
3	BU
4	BK

## Comissionamento

### Observação para configurar o controlo de segurança

O sensor possui uma função de automonitorização para as saídas. Portanto, para evitar qualquer mau avari do sensor, desative todos os pulsos de teste do controlador de segurança ligado ao sensor.

## Acessórios

	<b>BF 30</b>	Flange de montagem, 30 mm
	<b>V1-G-S-BK2M-PUR-A-V1-G</b>	Soquete M12 amarelo do conjunto de cabos retos para conexão M12 amarela reta com codificação A, 4 pinos, cabo PUR de solda resistente a respingos preto, aprovação UL, adequado para correntes de arrasto, resistente à torsão
	<b>V1-W-S-BK2M-PUR-A-V1-G</b>	Soquete M12 amarelo do conjunto de cabos angulares para conexão M12 amarela reta com codificação A, 4 pinos, cabo PUR de solda resistente a respingos preto, aprovação UL, adequado para correntes de arrasto, resistente à torsão