

## Givare, induktiv

### NSN15-30GM50-2E2-V1-M1-S2D2



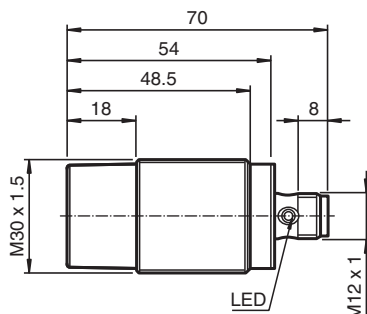
- Inget oanvändbart område
- 15 mm ej i plan
- Detekterar metallytor/-objekt
- Applikationer upp till kat. 2, PLd/SIL 2 möjligt (kan användas redundant upp till kat. 3 PLe/SIL 3)
- LED för omkopplingsläge och felindikering
- Säkerhetsutgångar OSSD
- E1-typgodkännande
- Utökat temperaturområde - 40 ... + 85 °C
- TÜV-godkänd
- Strömförsörjning: 10–30 V likström



## Funktion

De induktiva säkerhetsgivarna är TÜV-certifierade i enlighet med EU-maskindirektivet, prestandanivå PLd, kategori 2 och SIL2. De används för att skydda maskiner och anläggningskomponenter, samt för tillförlitlig positionsavkänning i den miljön. Med deras OSSD-gränssnitt för tillförlitlig, redundant avstängning av elektroniska utgångar möjliggör de enkel anslutning till säkerhets-PLC eller felsäkra styrgränssnitt. De kan också användas som standardgivare. Givarna detekterar standardmetallobjekt framför givaren utan kodning eller liknande. Det finns ingen blindzon. Säkerhetsvärden med höga egenskaper ger längre testintervaller än jämförbara lösningar med en mikrocontroller. 2 givare kan anslutas med 2-kanalsredundans och möjliggöra PLe som kategori 3-lösning.

## Mått



## Tekniska data

### Allmänna specifikationer

Växlingsfunktion		2 x normalt öppen (NO)
Utgångstyp		PNP
Känslavstånd	$s_n$	15 mm
Installation		ej i samma plan
Utgångs typ		DC
Garanterat känslavstånd	$s_a$	0 ... 12,15 mm
Manöverelement		Referensmål enligt EN IEC 60947-5-2 (FE360 – ST37K) 45 mm x 45 mm x 1 mm
Reduktionsfaktor $r_{AI}$		0,5

Kungörelsedatum: 2023-06-23 Datum för utgåva: 2023-06-23 : 304276-001041\_swe.pdf

Se "Allmänna kommentarer om produktinformationen från Pepperl+Fuchs".

Pepperl+Fuchs Group  
www.pepperl-fuchs.com

USA: +1 330 486 0001  
fa-info@us.pepperl-fuchs.com

Tyskland: +49 621 776 1111  
fa-info@de.pepperl-fuchs.com

Singapore: +65 6779 9091  
fa-info@sg.pepperl-fuchs.com

PEPPERL+FUCHS

## Tekniska data

Reduktionsfaktor $r_{Cu}$		0,5
Reduktionsfaktor $r_{1,4301}$		0,8
Reduktionsfaktor $r_{Ms}$		0,55
Anslutnings sätt		4-trådigt
<b>Specifikationer</b>		
Arbetsspänning	$U_B$	10 ... 30 V
Dimensioneringsdriftspänning	$U_e$	12 ... 24 V
Kopplingsfrekvens	$f$	0 ... 20 Hz
Hysteres	$H$	typ. 5%
Polaritetsskydd		Skyddad mot felaktig polaritet
Kortslutningsskydd		pulserande
Överbelastningsförmåga		ja
Spänningsfall	$U_d$	$\leq 3$ V vid $I_L$ (summan av alla utgångar) max. 50 mA
Dimensionerad isolationsspänning	$U_{BIS}$	30 V
Arbetsström	$I_L$	1 ... 30 mA per utgång
Läckström	$I_r$	0 ... 0,5 mA
Tomgångsström	$I_0$	$\leq 15$ mA
Driftsberedskapsuppskov	$t_v$	$\leq 300$ ms
Funktions indikering		LED, gul
Felindikering		LED, röd
<b>Specifikation funktionell säkerhet</b>		
Säkerhetsintegritetsnivå (SIL)		SIL 2
Prestandanivå (PL)		PL d
Kategori		Kat. 2
MTTF <sub>d</sub>		> 7500 a
Livslängd ( $T_M$ )		20 a
Feldetekteringsförmåga (DC)		min. 60 %
Garanterat frånslagsavstånd för en sensor med definierat arbetsområde	$S_{ar}$	22,5 mm
<b>Norm- och riktlinjekonformitet</b>		
Standardöverensstämmelse		
Standarder		EN IEC 60947-5-2:2007 EN IEC 60947-5-3:2013 EN ISO 13849-1:2015 EN IEC 61508:2010 EN IEC 62061:2021 kompatibel med EN ISO 61131-2:2007 Typ 1, 2, 3
<b>Godkännanden och certifikat</b>		
UL-godkännande		cULus Listed, General Purpose, Class 2 Power Source
CCC-godkännande		Produkter, vars max. driftspänning är $\leq 36$ V, kräver inget godkännande och har därför ingen CCC-märkning.
E1-typgodkännande		10R-06
<b>Omgivningsförhållande</b>		
Omgivningstemperatur		-40 ... 85 °C (-40 ... 185 °F)
Lagringstemperatur		-40 ... 85 °C (-40 ... 185 °F)
Altitud		$\leq 2000$ m m.ö.h.
<b>Mekaniska specifikationer</b>		
Anslutnings typ		Kontakt M12 x 1 , 4-polig
Kapslingsmaterial		Mässing, förnicklad
Avkännings yta		PBT
Skyddsklass		IP68/IP69
Stomme		108 g
<b>Allmän information</b>		
Leveransomfattning		Leverans med 2 muttrar med låständer

Kungörelsedatum: 2023-06-23 Datum för utgåva: 2023-06-23 : 304276-001041\_swe.pdf

Se "Allmänna kommentarer om produktinformationen från Pepperl+Fuchs".

Pepperl+Fuchs Group  
www.pepperl-fuchs.comUSA: +1 330 486 0001  
fa-info@us.pepperl-fuchs.comTyskland: +49 621 776 1111  
fa-info@de.pepperl-fuchs.comSingapore: +65 6779 9091  
fa-info@sg.pepperl-fuchs.com

**PEPPERL+FUCHS**

## Anslutning



## Anslutningstilldelning



Tråd färger enligt EN 60947-5-2




1	BN
2	WH
3	BU
4	BK

## Idrifttagning

### Anmärkning om att ställa in säkerhetsstyrenheten

Sensorn har en självövervakningsfunktion för utgångarna. För att undvika fel med sensorn ska alla testpulser i den anslutna säkerhetsstyrenheten avaktiveras.

## Tillbehör

	<b>BF 30</b>	Fäste, 30 mm
	<b>V1-G-S-BK2M-PUR-A-V1-G</b>	Kabel med gult rakt M12-uttag till gul rak M12-kontakt, A-kodad, 4 stift, PUR-kabel, tål svetsloppor, svart, UL-godkänd, lämplig för kabelkedjor, vridningsbeständig
	<b>V1-W-S-BK2M-PUR-A-V1-G</b>	Kabel med gult vinklat M12-uttag till gul rak M12-kontakt, A-kodad, 4 stift, PUR-kabel, tål svetsloppor, svart, UL-godkänd, lämplig för kabelkedjor, vridningsbeständig

Kungörelsedatum: 2023-06-23 Datum för utgåva: 2023-06-23 : 304276-001041\_swe.pdf

Se "Allmänna kommentarer om produktinformationen från Pepperl+Fuchs".

Pepperl+Fuchs Group  
www.pepperl-fuchs.com

USA: +1 330 486 0001  
fa-info@us.pepperl-fuchs.com

Tyskland: +49 621 776 1111  
fa-info@de.pepperl-fuchs.com

Singapore: +65 6779 9091  
fa-info@sg.pepperl-fuchs.com

 **PEPPERL+FUCHS**