

Induktiver Sensor

NSN15-30GM50-2E2-M1-S2D2



- Keine Blindzone
- 15 mm nicht bündig
- Verwendung von metallischen Standardbetätigungsflächen
- Anwendungen bis Kat.2, PLd/ SIL2 möglich (Redundant einsetzbar bis Kat. 3 / PLe / SIL3)
- LED für Schaltzustand und Fehleranzeige
- Sicherheitsausgänge OSSD
- E1-Typgenehmigung
- Erweiterter Temperaturbereich -40 ... +85 °C
- TÜV zertifiziert
- Betriebsspannung 10 V DC ... 30 V DC

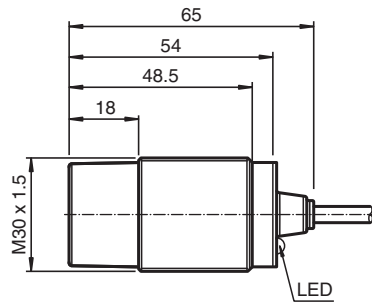


Funktion

Die induktiven Sicherheitssensoren sind nach EU-Maschinenrichtlinie, Performance Level PLd, Kategorie 2 und SIL2 TÜV-zertifiziert. Sie werden zur Absicherung von Maschinen und Anlagenteilen eingesetzt sowie zur sicheren Positionserfassung in diesem Umfeld. Mit ihrer OSSD-Schnittstelle zum sicheren, redundanten Abschalten elektronischer Ausgänge ermöglichen sie einen einfachen Anschluss an eine Sicherheits-SPS oder an sichere Auswerteeinheiten.

Auch der Betrieb als Standardsensor ist möglich. Die Sensoren erkennen, ohne Einhaltung einer Blindzone, direkt vor der Sensorstirnfläche zuverlässig Standardmetallobjekte ohne Codierungen oder Ähnliches. Hohe Sicherheitskennwerte erlauben längere Prüfintervalle. Zwei Sensoren lassen sich zweikanalig redundant anschließen und erlauben als Kategorie-3-Lösung auch PLe.

Abmessungen



Technische Daten

Allgemeine Daten

Schaltfunktion		2 x Schließer (NO)
Ausgangstyp		PNP
Schaltabstand	s_n	15 mm
Einbau		nicht bündig
Ausgangspolarität		DC
Gesicherter Schaltabstand	s_a	0 ... 12,15 mm
Betätigungselement		Referenzelement gemäß EN IEC 60947-5-2 (FE360 - ST37K) 45 mm x 45 mm x 1 mm

Veröffentlichungsdatum: 2023-06-15 Ausgabedatum: 2023-06-15 Dateiname: 304276-001042_ger.pdf

Beachten Sie „Allgemeine Hinweise zu Pepperl+Fuchs-Produktinformationen“.

Pepperl+Fuchs-Gruppe
www.pepperl-fuchs.com

USA: +1 330 486 0001
fa-info@us.pepperl-fuchs.com

Deutschland: +49 621 776 1111
fa-info@de.pepperl-fuchs.com

Singapur: +65 6779 9091
fa-info@sg.pepperl-fuchs.com

PEPPERL+FUCHS

Technische Daten

Reduktionsfaktor r_{Al}		0,5
Reduktionsfaktor r_{Cu}		0,5
Reduktionsfaktor r_{V2A} (1.4301)		0,8
Reduktionsfaktor r_{Ms}		0,55
Ausgangsart		4-Draht
Kenndaten		
Betriebsspannung	U_B	10 ... 30 V
Bemessungsbetriebsspannung	U_e	12 ... 24 V
Schaltfrequenz	f	0 ... 20 Hz
Hysteresese	H	typ. 5%
Verpolschutz		verpolgeschützt
Kurzschlusschutz		taktend
Überlastfestigkeit		ja
Spannungsfall	U_d	≤ 3 V bei I_L (Summe aller Ausgänge) max. 50 mA
Bemessungsisolationsspannung	U_{BIS}	30 V
Betriebsstrom	I_L	1 ... 30 mA pro Ausgang
Reststrom	I_r	0 ... 0,5 mA
Leerlaufstrom	I_0	≤ 15 mA
Bereitschaftsverzug	t_v	≤ 300 ms
Schaltzustandsanzeige		LED, gelb
Fehleranzeige		LED, rot
Kenndaten funktionale Sicherheit		
Sicherheits-Integritätslevel (SIL)		SIL 2
Performance Level (PL)		PL d
Kategorie		Kat. 2
MTTF _d		> 7500 a
Gebrauchsdauer (T_M)		20 a
Diagnosedeckungsgrad (DC)		min. 60 %
Gesicherter Ausschaltabstand eines PDDB	S_{ar}	22,5 mm
Normen- und Richtlinienkonformität		
Normenkonformität		
Normen		EN IEC 60947-5-2:2007 EN IEC 60947-5-3:2013 EN ISO 13849-1:2015 EN IEC 61508:2010 EN IEC 62061:2021 kompatibel zu EN ISO 61131-2:2007 Typ 1, 2, 3
Zulassungen und Zertifikate		
UL-Zulassung		cULus Listed, General Purpose, Class 2 Power Source
CCC-Zulassung		Produkte, deren max. Betriebsspannung ≤ 36 V ist, sind nicht zulassungspflichtig und daher nicht mit einer CCC-Kennzeichnung versehen.
E1-Typgenehmigung		10R-06
Umgebungsbedingungen		
Umgebungstemperatur		-40 ... 85 °C (-40 ... 185 °F)
Lagertemperatur		-40 ... 85 °C (-40 ... 185 °F)
Einsatzhöhe		≤ 2000 m über NN
Mechanische Daten		
Anschlussart		Kabel PUR , 2 m
Aderquerschnitt		0,5 mm ²
Gehäusematerial		Messing, vernickelt
Stirnfläche		PBT
Schutzart		IP68 / IP69
Masse		173 g
Allgemeine Informationen		
Lieferumfang		Lieferung mit 2 Muttern mit Sperrverzahnung

Veröffentlichungsdatum: 2023-06-15 Ausgabedatum: 2023-06-15 Dateiname: 304276-001042_ger.pdf

Beachten Sie „Allgemeine Hinweise zu Pepperl+Fuchs-Produktinformationen“.

 Pepperl+Fuchs-Gruppe
www.pepperl-fuchs.com

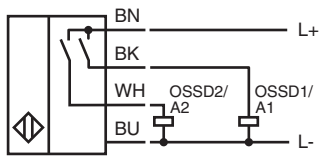
 USA: +1 330 486 0001
fa-info@us.pepperl-fuchs.com

 Deutschland: +49 621 776 1111
fa-info@de.pepperl-fuchs.com

 Singapur: +65 6779 9091
fa-info@sg.pepperl-fuchs.com

 **PEPPERL+FUCHS**

Anschluss




Inbetriebnahme

Hinweis zur Einstellung der Sicherheitssteuerung

Der Sensor besitzt eine Selbstüberwachung der Ausgänge. Um etwaige Störungen des Sensors zu vermeiden, deaktivieren Sie deshalb sämtliche Testpulse der angeschlossenen Sicherheitssteuerung an den Sensor.

Zubehör

	BF 30	Befestigungsflansch, 30 mm
---	--------------	----------------------------