

# Détecteur inductif

## NSN15-30GH50-2E2-V1-M1-S2D2



- Sans zone aveugle
- 15 mm non noyable
- Utilisation de surfaces d'actionnement métalliques classiques
- Applications jusqu'à la Cat. 2, PLd/SIL 2 possibles (peut être utilisé de manière redondante jusqu'à la Cat. 3, PLe/SIL 3)
- LED signalant l'état de commutation et l'indication d'erreur
- Sorties de sécurité OSSD
- Homologation de type E1
- Gamme de température étendue  
-40 ... +85 °C
- Certifié TÜV
- Alimentation de 10 V CC à 30 V CC

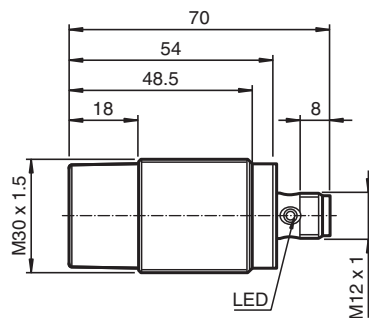


### Fonction

Les détecteurs de sécurité inductifs sont certifiés TÜV conformément à la directive machines de l'UE, niveau de performance PLd, catégorie 2 et niveau SIL2. Ils sont utilisés pour protéger les machines et les composants des usines, ainsi que pour une détection de position fiable dans cet environnement. Grâce à leur interface OSSD pour un arrêt redondant et fiable des sorties électroniques, ils permettent une connexion facile à un PLC de sécurité ou à des interfaces de contrôle à sécurité intégrée.

Ils peuvent également être utilisés comme détecteurs standard. Ils détectent de manière fiable les objets métalliques standard situés devant la partie frontale du détecteur sans codage ou procédé similaire ; il n'y a pas de zone aveugle. Des valeurs de sécurité caractéristiques élevées permettent des intervalles de test plus longs que ceux des solutions comparables avec un microcontrôleur. Deux détecteurs peuvent être connectés avec une redondance à 2 voies, permettant un niveau de performance de solution de catégorie 3.

### Dimensions



### Données techniques

#### Caractéristiques générales

Fonction de commutation		Deux, normalement ouverts
Type de sortie		PNP
Portée nominale	$s_n$	15 mm
Montage		non noyable
Polarité de sortie		CC
Portée de travail	$s_a$	0 ... 12,15 mm

**Données techniques**

Elément de commande		Cible de référence conforme à la norme EN CEI 60947-5-2 (FE360 - ST37K) 45 mm x 45 mm x 1 mm
Facteur de réduction $r_{AI}$		0,5
Facteur de réduction $r_{Cu}$		0,5
Facteur de réduction $r_{1,4301}$		0,8
Facteur de réduction $r_{Ms}$		0,55
Type de sortie		4 fils
<b>Valeurs caractéristiques</b>		
Tension d'emploi	$U_B$	10 ... 30 V
Tension assignée d'emploi	$U_e$	12 ... 24 V
Fréquence de commutation	$f$	0 ... 20 Hz
Course différentielle	$H$	typ. 5%
Protection contre l'inversion de polarité		protégé
Protection contre les courts-circuits		pulsé
Résistance aux surcharges		oui
Chute de tension	$U_d$	≤ 3 V à un max. de 50 mA pour $I_L$ (somme de toutes les sorties)
Tension d'isolement nominale	$U_{BIS}$	30 V
Courant d'emploi	$I_L$	1 ... 30 mA par sortie
Courant résiduel	$I_r$	0 ... 0,5 mA
Consommation à vide	$I_0$	≤ 15 mA
Retard à la disponibilité	$t_v$	≤ 300 ms
Visualisation de l'état de commutation		LED jaune
Affichage des dérangements		LED rouge
<b>Valeurs caractéristiques pour la sécurité fonctionnelle</b>		
Niveau d'intégrité de sécurité (SIL)		SIL 2
Niveaux de performance (PL)		PL d
catégorie		2
MTTF <sub>d</sub>		> 7500 a
Durée de mission ( $T_M$ )		20 a
Couverture du diagnostic (DC)		min. 60 %
Portée de déclenchement assurée d'un PDDB	$S_{ar}$	22,5 mm
<b>conformité de normes et de directives</b>		
Conformité aux normes		
Normes		EN CEI 60947-5-2/2007 EN CEI 60947-5-3/2013 EN ISO 13849-1:2015 EN IEC 61508:2010 EN IEC 62061:2021 compatible avec EN ISO 61131-2:2007 Type 1, 2, 3
<b>Agréments et certificats</b>		
Agrément UL		cULus Listed, General Purpose, Class 2 Power Source
agrément CCC		Les produits dont la tension de service est ≤36 V ne sont pas soumis à cette homologation et ne portent donc pas le marquage CCC.
Homologation de type E1		10R-06
<b>Conditions environnementales</b>		
Température ambiante		-40 ... 85 °C (-40 ... 185 °F)
Température de stockage		-40 ... 85 °C (-40 ... 185 °F)
Hauteur d'utilisation		≤ 2000 m au-delà de NMM
<b>Caractéristiques mécaniques</b>		
Type de raccordement		Fiche de connecteur M12 x 1 , 4 broches
Matériau du boîtier		Acier inox 1.4404 / AISI 316L
Face sensible		PBT
Degré de protection		IP68 / IP69
Masse		108 g
<b>Informations générales</b>		

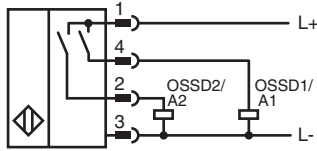
Date de publication: 2023-07-03 Date d'édition: 2023-07-03 : 304276-001058\_fra.pdf

## Données techniques

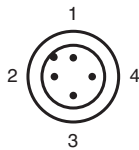
Volume de livraison

fourni avec 2 écrous

## Connexion



## Affectation des broches



Couleur des fils selon EN 60947-5-2




1	BN
2	WH
3	BU
4	BK

## Mise en service

### Remarque concernant le réglage du contrôle de sécurité

Le détecteur est doté d'une fonction de contrôle automatique au niveau des sorties. Par conséquent, pour éviter tout dysfonctionnement du détecteur, désactivez toutes les impulsions de test du contrôleur de sécurité connecté au détecteur.

## Accessoires

	<b>BF 30</b>	bride de fixation, 30 mm
	<b>V1-G-S-BK2M-PUR-A-V1-G</b>	Cordon fiche droite M12 jaune vers prise droite M12 jaune à codage A, 4 broches, câble PUR noir, résistant aux projections de soudure, certifié UL, adapté aux chaînes de halage, résistant à la torsion
	<b>V1-W-S-BK2M-PUR-A-V1-G</b>	Cordon fiche coudée M12 jaune vers prise droite M12 jaune à codage A, 4 broches, câble PUR noir, résistant aux projections de soudure, certifié UL, adapté aux chaînes de halage, résistant à la torsion

Date de publication: 2023-07-03 Date d'édition: 2023-07-03 : 304276-001058\_fra.pdf