

# Sensore induttivo

## NSN15-30GH50-2E2-V1-M1-S2D2



- Nessuna zona inutilizzabile
- 15 mm non allineato
- Utilizzo di superfici di azionamento metalliche standard
- Applicazioni fino alla Cat. 2, possibile PLd/SIL 2 (utilizzabile in modo ridondante fino alla Cat. 3, PLe/SIL 3)
- LED per stato di commutazione e indicazione di guasto
- Uscite di sicurezza OSSD
- Approvazione del tipo E1
- Ampio intervallo di variazione della temperatura -40 ... +85 °C
- Certificazione TÜV
- 10 V CC ... Tensione di alimentazione 30 V CC

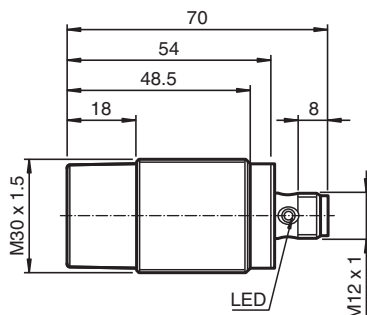


### Funzione

I sensori di sicurezza induttivi sono certificati TÜV in conformità alla Direttiva Macchine UE, Livello di prestazioni PLd, Categoria 2 e SIL2. Sono utilizzati per proteggere le macchine e i componenti degli impianti, nonché per un affidabile rilevamento della posizione in questo ambiente. Grazie all'interfaccia OSSD per l'arresto affidabile e ridondante delle uscite elettroniche, consentono un facile collegamento a un PLC di sicurezza o a interfacce di controllo sicure.

Possono essere utilizzati anche come sensori standard. I sensori rilevano in modo affidabile oggetti metallici standard davanti alla superficie del sensore senza codifiche o simili; non vi è alcuna zona cieca. Gli elevati valori di sicurezza caratteristici consentono intervalli di test più lunghi rispetto alle soluzioni simili con microcontroller. 2 sensori possono essere collegati con ridondanza a 2 canali e consentono PLe come soluzione di categoria 3.

### Dimensioni



### Dati tecnici

#### Dati generali

Funzione di commutazione		2 x normalmente aperto (NA)
Tipo di uscita		PNP
Distanza di comando misura	$s_n$	15 mm
Montaggio incorporato		non incorporab.
Polarità d'uscita		DC
Distanza di comando sicura	$s_a$	0 ... 12,15 mm

## Dati tecnici

Elemento di comando		Target di riferimento secondo EN IEC 60947-5-2 (FE360 - ST37K) 45 mm x 45 mm x 1 mm
Fattore di riduzione $r_{Al}$		0,5
Fattore di riduzione $r_{Cu}$		0,5
Fattore di riduzione $r_{1,4301}$		0,8
Fattore di riduzione $r_{Ms}$		0,55
Tipo di uscita		4-fili
<b>Dati specifici</b>		
Tensione di esercizio	$U_B$	10 ... 30 V
Corrente di misura d'esercizio	$U_e$	12 ... 24 V
Frequenza di commutazione	$f$	0 ... 20 Hz
Isteresi	$H$	tip. 5%
Protezione da scambio di polarità		polarità protetta
Protezione da cortocircuito		a fasi
Resistenza ai sovraccarichi		sì
Caduta di tensione	$U_d$	$\leq 3$ V a $I_L$ (somma di tutte le uscite) max 50 mA
Tensione nominale isolamento	$U_{BIS}$	30 V
Corrente di esercizio	$I_L$	1 ... 30 mA Per ogni uscita
Corrente residua	$I_r$	0 ... 0,5 mA
Corrente in assenza di carico	$I_o$	$\leq 15$ mA
Ritardo di disponibilità	$t_v$	$\leq 300$ ms
Display stato elettrico		LED, giallo
Indicazione errore		LED, rosso
<b>Parametri Functional Safety</b>		
Livello d'integrazione sicurezza (SIL)		SIL 2
Livello di performance (PL)		PL d
Categoria		2
MTTF <sub>d</sub>		> 7500 a
Durata dell'utilizzo ( $T_M$ )		20 a
Grado di copertura della diagnosi (DC)		min. 60 %
Distanza di rilascio garantita di un PDDb	$S_{ar}$	22,5 mm
<b>Conformità agli standard e alle direttive</b>		
Standard di conformità		
Norme		EN IEC 60947-5-2:2007 EN IEC 60947-5-3:2013 EN ISO 13849-1:2015 EN IEC 61508:2010 EN IEC 62061:2021 compatibile con EN ISO 61131-2:2007 tipo 1, 2, 3
<b>Omologazioni e certificati</b>		
omologazione UL		cULus Listed, General Purpose, Class 2 Power Source
Omologazione CCC		I prodotti con tensione di esercizio $\leq 36$ V non sono soggetti al regime di autorizzazione e pertanto non sono provvisti di marcatura CCC.
Omologazione E1		10R-06
<b>Condizioni ambientali</b>		
Temperatura ambiente		-40 ... 85 °C (-40 ... 185 °F)
Temperatura di stoccaggio		-40 ... 85 °C (-40 ... 185 °F)
Altitudine		$\leq 2000$ m sopra il livello del mare
<b>Dati meccanici</b>		
Tipo di collegamento		Connettore a spina M12 x 1 , 4 poli
Materiale della scatola		Acciaio inox 1.4404 / AISI 316L
Superficie anteriore		PBT
Grado di protezione		IP68 / IP69
Peso		108 g
<b>Informazioni generali</b>		

Data di edizione: 2023-06-21 Data di stampare: 2023-06-21 : 304276-001058\_ita.pdf

Consultate "Note generali relative alle informazioni sui prodotti Pepperl+Fuchs".

Pepperl+Fuchs Group  
www.pepperl-fuchs.comUSA: +1 330 486 0001  
fa-info@us.pepperl-fuchs.comGermania: +49 621 776 1111  
fa-info@de.pepperl-fuchs.comSingapore: +65 6779 9091  
fa-info@sg.pepperl-fuchs.com

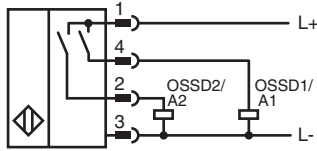
**PEPPERL+FUCHS**

## Dati tecnici

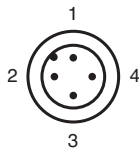
Dotazione

Fornitura con 2 dadi

## Collegamento



## Assegnazione collegamento



Colori dei conduttori secondo la EN 60947-5-2




1	BN
2	WH
3	BU
4	BK

## Messa in servizio

### Nota per l'impostazione del controllo di sicurezza

Il sensore è dotato di una funzione di automonitoraggio delle uscite. Pertanto, per evitare malfunzionamenti del sensore, disattivare tutti gli impulsi di test del controller di sicurezza collegato al sensore.

## Accessori

	<b>BF 30</b>	Flangia di fissaggio, 30 mm
	<b>V1-G-S-BK2M-PUR-A-V1-G</b>	Connettore M12 presa gialla diritta a spina M12 gialla diritta con codifica A, 4 pin, cavo in PUR resistente agli schizzi di saldatura nero, approvazione UL, adatto per catene portacavi, resistente alla torsione
	<b>V1-W-S-BK2M-PUR-A-V1-G</b>	Connettore M12 presa gialla angolata a spina M12 gialla diritta con codifica A, 4 pin, cavo in PUR resistente agli schizzi di saldatura nero, approvazione UL, adatto per catene portacavi, resistente alla torsione