

Sensor inductivo

NSN15-30GH50-2E2-V1-M1-S2D2



- Sin zona ciega
- 15 mm no enrasado
- Uso de superficies metálicas estándar de actuación
- Compatible con aplicaciones hasta la categoría 2, PLd/SIL 2 (se puede utilizar de forma redundante hasta la categoría 3, PLe/SIL 3)
- LED indicador de estado de conmutación y fallos
- Salidas de seguridad OSSD
- Aprobación de tipo E1
- Rango de temperatura ampliado
-40 ... +85 °C
- Certificación TÜV
- Tensión de alimentación 10 V CC ... 30 V CC

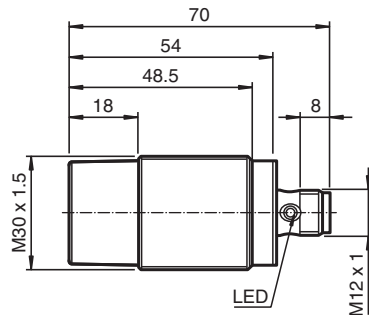


Función

Los sensores inductivos de seguridad cuentan con el certificado de acuerdo con la Directiva de máquinas de la UE, Nivel de rendimiento PLd, Categoría 2, y SIL2. Se utilizan para proteger las máquinas y los componentes de la planta, así como para conseguir una detección de posición fiable en dicho entorno. Con su interfaz OSSD para un apagado fiable y redundante de las salidas electrónicas, permiten una conexión sencilla a un PLC de seguridad o a interfaces de control a prueba de fallos.

También se pueden utilizar como sensores estándar. Los sensores detectan de forma fiable los objetos metálicos estándar que se encuentren delante del sensor sin necesitar codificación ni otros elementos similares. No hay puntos ciegos. Los elevados valores de seguridad característicos permiten mayores intervalos de comprobación que las soluciones similares con un microcontrolador. Se pueden conectar 2 sensores con una redundancia de 2 canales y así permitir que el PLe sea una solución de Categoría 3.

Dimensiones



Datos técnicos

Datos generales

Función de conmutación		2 x normalmente abierto (NA)
Tipo de salida		PNP
Distancia de conmutación de medición	s_n	15 mm
Instalación		no enrasado
Polaridad de salida		CC
Distancia de conmutación asegurada	s_a	0 ... 12,15 mm

Fecha de publicación: 2023-06-22 Fecha de edición: 2023-06-22 : 304276-001058_spa.pdf

Consulte "Notas generales sobre la información de los productos de Pepperl+Fuchs".

Pepperl+Fuchs Group
www.pepperl-fuchs.com

EE. UU.: +1 330 486 0001
fa-info@us.pepperl-fuchs.com

Alemania: +49 621 776 1111
fa-info@de.pepperl-fuchs.com

Singapur: +65 6779 9091
fa-info@sg.pepperl-fuchs.com

PEPPERL+FUCHS

Datos técnicos

Elementos de manejo		Objetivo de referencia de acuerdo con la norma EN IEC 60947-5-2 (FE360 - ST37K) 45 mm x 45 mm x 1 mm
Factor de reducción r_{Al}		0,5
Factor de reducción r_{Cu}		0,5
Factor de reducción $r_{1,4301}$		0,8
Factor de reducción r_{Ms}		0,55
Tipo de salida		4-hilos
Datos característicos		
Tensión de trabajo	U_B	10 ... 30 V
Tensión nominal de trabajo	U_e	12 ... 24 V
Frecuencia de conmutación	f	0 ... 20 Hz
Histéresis	H	típ. 5%
Protección contra la inversión de polaridad		protegido
Protección contra cortocircuito		sincronizado
Resistencia a sobrecargas		si
Caída de tensión	U_d	≤ 3 V a I_L (suma de todas las salidas) máx. 50 mA
Tensión nominal de aislamiento	U_{BIS}	30 V
Corriente de trabajo	I_L	1 ... 30 mA por salida
Corriente residual	I_r	0 ... 0,5 mA
Corriente en vacío	I_o	≤ 15 mA
Retardo a la disponibilidad	t_v	≤ 300 ms
Indicación del estado de conmutación		LED, amarillo
Aviso de error		LED, rojo
Datos característicos de seguridad funcional		
Nivel de integridad de seguridad (SIL)		SIL 2
Nivel de prestaciones (PL)		PL d
Categoría		cat. 2
MTTF _d		> 7500 a
Duración de servicio (T_M)		20 a
Factor de cobertura de diagnóstico (DC)		min. 60 %
Distancia de liberación segura de una PDDB	S_{ar}	22,5 mm
Conformidad con Normas y Directivas		
Conformidad con la normativa		
Estándares		EN IEC 60947-5-2:2007 EN IEC 60947-5-3:2013 EN ISO 13849-1:2015 EN IEC 61508:2010 EN IEC 62061:2021 Compatible con EN ISO 61131-2:2007 Tipos 1, 2, 3
Autorizaciones y Certificados		
Autorización UL		cULus Listed, General Purpose, Class 2 Power Source
Autorización CCC		Los productos cuya tensión de trabajo máx. ≤ 36 V no llevan el marcado CCC, ya que no requieren aprobación.
Aprobación de tipo E1		10R-06
Condiciones ambientales		
Temperatura ambiente		-40 ... 85 °C (-40 ... 185 °F)
Temperatura de almacenaje		-40 ... 85 °C (-40 ... 185 °F)
Altitud de utilización		≤ 2000 m por encima de MSL
Datos mecánicos		
Tipo de conexión		Conector macho M12 x 1 , 4 polos
Material de la carcasa		Acero inoxidable 1.4404 / AISI 316L
Superficie frontal		PBT
Grado de protección		IP68/IP69
Masa		108 g
Información general		

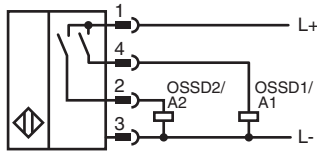
Fecha de publicación: 2023-06-22 Fecha de edición: 2023-06-22 : 304276-001058_spa.pdf

Datos técnicos

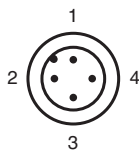
Volumen de suministro

Suministro con 2 tuercas

Conexión



Asignación de conexión



Color del conductor según EN 60947-5-2

1	BN
2	WH
3	BU
4	BK

Puesta en marcha

Nota para ajustar el control de seguridad

El sensor dispone de una función de monitorización automática de las salidas, por lo que, para evitar un funcionamiento incorrecto del sensor, es preciso desactivar todos los pulsos de prueba del controlador de seguridad conectado al sensor.

Accesorios

	BF 30	Brida de fijación, 30 mm
	V1-G-S-BK2M-PUR-A-V1-G	Juego de cables con conector hembra M12 recto amarillo a conector macho M12 recto amarillo con codificación A, 4 pines, cable PUR negro resistente a salpicaduras de soldadura, homologación UL, apto para cadena de arrastre, resistente a la torsión
	V1-W-S-BK2M-PUR-A-V1-G	Juego de cables con conector hembra M12 en ángulo amarillo a conector macho M12 recto amarillo con codificación A, 4 pines, cable PUR negro resistente a salpicaduras de soldadura, homologación UL, apto para cadena de arrastre, resistente a la torsión