

Sensore induttivo

NSN15-30GH50-2E2-M1-S2D2



- Nessuna zona inutilizzabile
- 15 mm non allineato
- Utilizzo di superfici di azionamento metalliche standard
- Applicazioni fino alla Cat. 2, possibile PLd/SIL 2 (utilizzabile in modo ridondante fino alla Cat. 3, PLe/SIL 3)
- LED per stato di commutazione e indicazione di guasto
- Uscite di sicurezza OSSD
- Approvazione del tipo E1
- Ampio intervallo di variazione della temperatura -40 ... +85 °C
- Certificazione TÜV
- 10 V CC ... Tensione di alimentazione 30 V CC

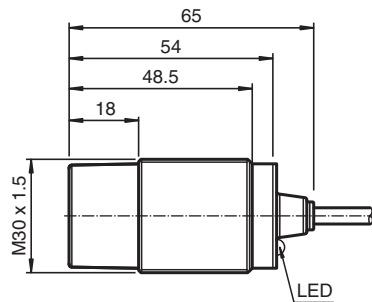


Funzione

I sensori di sicurezza induttivi sono certificati TÜV in conformità alla Direttiva Macchine UE, Livello di prestazioni PLd, Categoria 2 e SIL2. Sono utilizzati per proteggere le macchine e i componenti degli impianti, nonché per un affidabile rilevamento della posizione in questo ambiente. Grazie all'interfaccia OSSD per l'arresto affidabile e ridondante delle uscite elettroniche, consentono un facile collegamento a un PLC di sicurezza o a interfacce di controllo sicure.

Possono essere utilizzati anche come sensori standard. I sensori rilevano in modo affidabile oggetti metallici standard davanti alla superficie del sensore senza codifiche o simili; non vi è alcuna zona cieca. Gli elevati valori di sicurezza caratteristici consentono intervalli di test più lunghi rispetto alle soluzioni simili con microcontroller. 2 sensori possono essere collegati con ridondanza a 2 canali e consentono PLe come soluzione di categoria 3.

Dimensioni



Dati tecnici

Dati generali

Funzione di commutazione		2 x normalmente aperto (NA)
Tipo di uscita		PNP
Distanza di comando misura	s_n	15 mm
Montaggio incorporato		non incorporab.
Polarità d'uscita		DC
Distanza di comando sicura	s_a	0 ... 12,15 mm

Data di edizione: 2023-06-21 Data di stampa: 2023-06-21 : 304276-001060_ita.pdf

Consultate "Note generali relative alle informazioni sui prodotti Pepperl+Fuchs".

Pepperl+Fuchs Group
www.pepperl-fuchs.com

USA: +1 330 486 0001
fa-info@us.pepperl-fuchs.com

Germania: +49 621 776 1111
fa-info@de.pepperl-fuchs.com

Singapore: +65 6779 9091
fa-info@sg.pepperl-fuchs.com

PEPPERL+FUCHS

Dati tecnici

Elemento di comando		Target di riferimento secondo EN IEC 60947-5-2 (FE360 - ST37K) 45 mm x 45 mm x 1 mm
Fattore di riduzione r_{AI}		0,5
Fattore di riduzione r_{Cu}		0,5
Fattore di riduzione $r_{1,4301}$		0,8
Fattore di riduzione r_{Ms}		0,55
Tipo di uscita		4-fili
Dati specifici		
Tensione di esercizio	U_B	10 ... 30 V
Corrente di misura d'esercizio	U_e	12 ... 24 V
Frequenza di commutazione	f	0 ... 20 Hz
Isteresi	H	tip. 5%
Protezione da scambio di polarità		polarità protetta
Protezione da cortocircuito		a fasi
Resistenza ai sovraccarichi		sì
Caduta di tensione	U_d	≤ 3 V a I_L (somma di tutte le uscite) max 50 mA
Tensione nominale isolamento	U_{BIS}	30 V
Corrente di esercizio	I_L	1 ... 30 mA Per ogni uscita
Corrente residua	I_r	0 ... 0,5 mA
Corrente in assenza di carico	I_o	≤ 15 mA
Ritardo di disponibilità	t_v	≤ 300 ms
Display stato elettrico		LED, giallo
Indicazione errore		LED, rosso
Parametri Functional Safety		
Livello d'integrazione sicurezza (SIL)		SIL 2
Livello di performance (PL)		PL d
Categoria		2
MTTF _d		> 7500 a
Durata dell'utilizzo (T_M)		20 a
Grado di copertura della diagnosi (DC)		min. 60 %
Distanza di rilascio garantita di un PDDB	S_{ar}	22,5 mm
Conformità agli standard e alle direttive		
Standard di conformità		
Norme		EN IEC 60947-5-2:2007 EN IEC 60947-5-3:2013 EN ISO 13849-1:2015 EN IEC 61508:2010 EN IEC 62061:2021 compatibile con EN ISO 61131-2:2007 tipo 1, 2, 3
Omologazioni e certificati		
omologazione UL		cULus Listed, General Purpose, Class 2 Power Source
Omologazione CCC		I prodotti con tensione di esercizio ≤ 36 V non sono soggetti al regime di autorizzazione e pertanto non sono provvisti di marcatura CCC.
Omologazione E1		10R-06
Condizioni ambientali		
Temperatura ambiente		-40 ... 85 °C (-40 ... 185 °F)
Temperatura di stoccaggio		-40 ... 85 °C (-40 ... 185 °F)
Altitudine		≤ 2000 m sopra il livello del mare
Dati meccanici		
Tipo di collegamento		Cavo PUR , 2 m
Sezione filo		0,5 mm ²
Materiale della scatola		Acciaio inox 1.4404 / AISI 316L
Superficie anteriore		PBT
Grado di protezione		IP68 / IP69
Peso		173 g

Data di edizione: 2023-06-21 Data di stampare: 2023-06-21 : 304276-001060_ita.pdf

Consultate "Note generali relative alle informazioni sui prodotti Pepperl+Fuchs".

Pepperl+Fuchs Group
www.pepperl-fuchs.comUSA: +1 330 486 0001
fa-info@us.pepperl-fuchs.comGermania: +49 621 776 1111
fa-info@de.pepperl-fuchs.comSingapore: +65 6779 9091
fa-info@sg.pepperl-fuchs.com

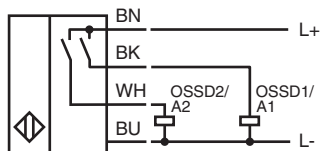
PEPPERL+FUCHS

Dati tecnici

Informazioni generali

Dotazione	Fornitura con 2 dadi
-----------	----------------------

Collegamento




Messa in servizio

Nota per l'impostazione del controllo di sicurezza

Il sensore è dotato di una funzione di automonitoraggio delle uscite. Pertanto, per evitare malfunzionamenti del sensore, disattivare tutti gli impulsi di test del controller di sicurezza collegato al sensore.

Accessori

	BF 30	Flangia di fissaggio, 30 mm
---	--------------	-----------------------------