

Y-Verteiler

V15S-YAND-V15/V15

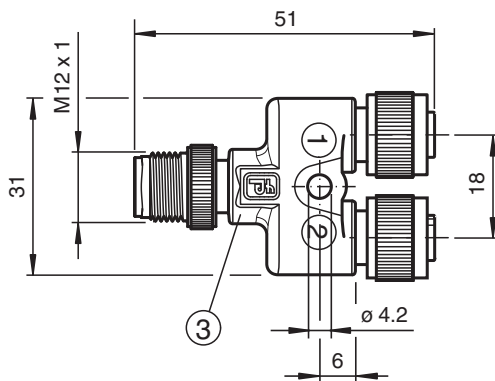


- Logische UND-Verknüpfung zweier Sensorsignale
- Schutzart IP67
- UL Recognized Component
- Rändelmutter geeignet für Werkzeugmontage
- Rüttelsicherung durch mechanische Rastung

Y-Verteiler M12-Stecker 5-polig auf 2x M12-Buchse 4-polig A-kodiert



Abmessungen



Technische Daten

Allgemeine Daten

| Steckverbinder 1 | |
|------------------|-------------------|
| Anschluss | Buchse |
| Bauform | M12 |
| Ausführung | gerade |
| Verriegelung | Schraubverbindung |
| Polzahl | 4 |
| Kodierung | A-kodiert |
| Steckverbinder 2 | |
| Anschluss | Buchse |
| Bauform | M12 |
| Ausführung | gerade |
| Verriegelung | Schraubverbindung |
| Polzahl | 4 |
| Kodierung | A-kodiert |
| Steckverbinder 3 | |
| Anschluss | Stecker |

Veröffentlichungsdatum: 2023-06-30 Ausgabedatum: 2023-06-30 Dateiname: 304591_ger.pdf

Beachten Sie „Allgemeine Hinweise zu Pepperl+Fuchs-Produktinformationen“.

Pepperl+Fuchs-Gruppe
www.pepperl-fuchs.com

USA: +1 330 486 0001
fa-info@us.pepperl-fuchs.com

Deutschland: +49 621 776 1111
fa-info@de.pepperl-fuchs.com

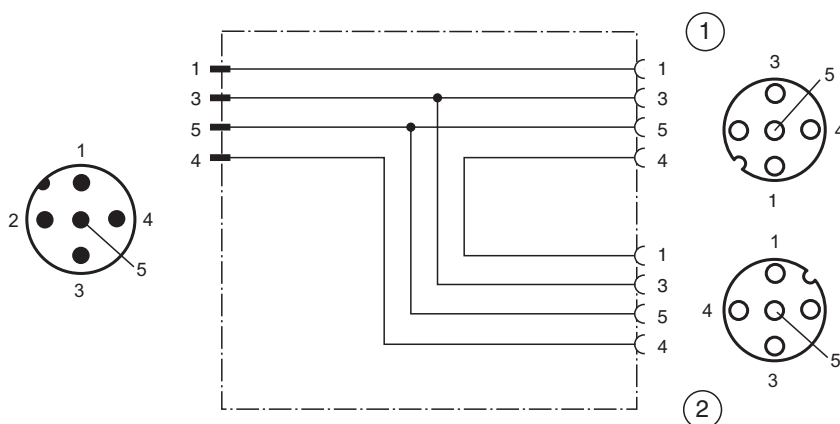
Singapur: +65 6779 9091
fa-info@sg.pepperl-fuchs.com

PEPPERL+FUCHS



Technische Daten

| | | |
|---------------------------------------|--|------------------------|
| Bauform | M12 | |
| Ausführung | gerade | |
| Verriegelung | Schraubverbindung | |
| Polzahl | 5 | |
| Kodierung | A-kodiert | |
| Elektrische Daten | | |
| Betriebsspannung | U_B | max. 48 V AC / 60 V DC |
| Betriebsstrom | I_B | 4 A |
| Konformität | | |
| Schutzart | EN 60529 | |
| Steckverbindung | Steckverbinder M12 x 1 : IEC 61076-2-101 | |
| Zulassungen und Zertifikate | | |
| UL-Zulassung | UL Recognized General Purpose | |
| Maximal zulässige Betriebsspannung | max. 30 V | |
| Maximal zulässige Umgebungstemperatur | max. 80 °C (max. 176 °F) | |
| UL File Number | E231213 | |
| Umgebungsbedingungen | | |
| Umgebungstemperatur | -25 ... 90 °C (-13 ... 194 °F) | |
| Verschmutzungsgrad | 3 | |
| Mechanische Daten | | |
| Steckverbinder | | |
| Anzugsdrehmoment | 0,6 Nm | |
| Losrüttelsicherung | vorhanden | |
| Werkzeugmontage | Längsrändel | |
| Steckzyklen | min. 100 | |
| Schutzart | IP65/IP67 | |
| Befestigung | Befestigungsbohrung für M4-Schraube | |
| Material | | |
| Steckverbinder | | |
| Schraubverbindung | Zink-Druckguss, vernickelt | |
| Griffkörper | TPU | |
| Kontaktoberfläche | Ni/Au | |
| Entflammbarkeit | V-2 | |

Anschlussbelegung



Zubehör

| | | |
|---|--------------------------|------------------------------------|
|  | MH V1-SCREWDRIVER | Drehmomentschraubendreher (0,6 Nm) |
|  | MH V1-BIT M12 | Steckaufsatz für M12 |