

Distribuidor Y

V15S-YAND-V15/V15

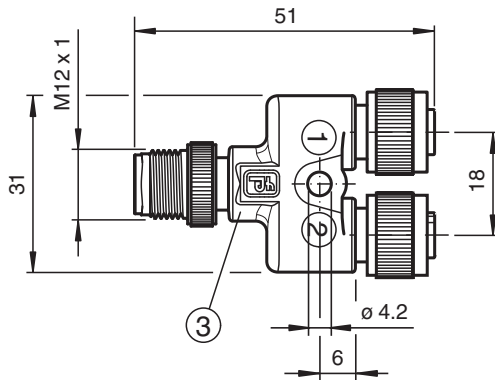


- Lógica Y combinación de las dos señales del sensor
- Grado de protección IP67
- Componente reconocido UL
- Tuerca moleteada adecuada para maquina de herramientas
- Inmunidad contra vibraciones mediante reticulado mecánico

Divisor en Y con conector macho M12 de 5 pines a 2 conectores hembra M12 de 4 pines con codificación A



Dimensiones



Datos técnicos

Datos generales

Conector 1	
Conexión	Conector hembra
Tipo	M12
Estilo	recto
Bloqueo	conexión de tornillo
Nº de polos	4
Codificación	Código A
Conector 2	
Conexión	Conector hembra
Tipo	M12
Estilo	recto
Bloqueo	conexión de tornillo
Nº de polos	4
Codificación	Código A
Conector 3	

Fecha de publicación: 2023-06-30 Fecha de edición: 2023-06-30 : 304591_spa.pdf

Consulte "Notas generales sobre la información de los productos de Pepperl+Fuchs".

Pepperl+Fuchs Group
www.pepperl-fuchs.com

EE. UU.: +1 330 486 0001
fa-info@us.pepperl-fuchs.com

Alemania: +49 621 776 1111
fa-info@de.pepperl-fuchs.com

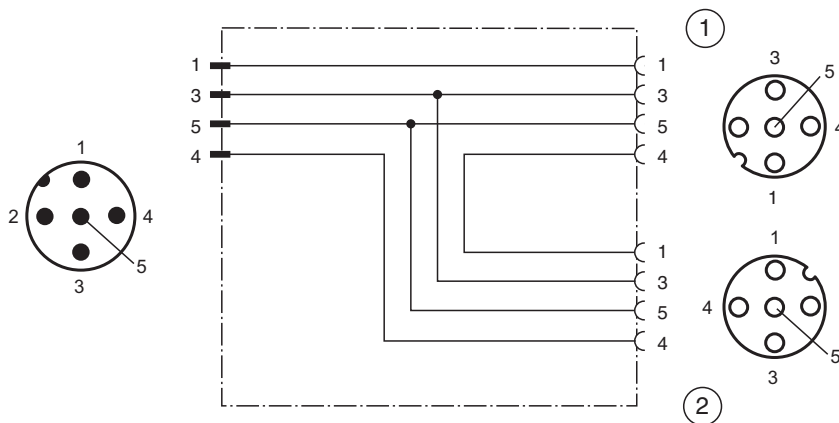
Singapur: +65 6779 9091
fa-info@sg.pepperl-fuchs.com

PEPPERL+FUCHS

Datos técnicos



Conexión	conectores, recto	
Tipo	M12	
Estilo	recto	
Bloqueo	conexión de tornillo	
Nº de polos	5	
Codificación	Código A	
Datos eléctricos		
Tensión de trabajo	U _B	máx. 48 V CA / 60 V CC
Corriente de trabajo	I _B	4 A
Conformidad		
Grado de protección	EN 60529	
Conector	conector enchufable M12x1 : IEC 61076-2-101	
Autorizaciones y Certificados		
Autorización UL	UL Recognized Uso general	
Tensión de funcionamiento máxima aceptable	max. 30 V	
Temperatura ambiente permisible máxima	max. 80 °C (max. 176 °F)	
Número UL File	E231213	
Condiciones ambientales		
Temperatura ambiente	-25 ... 90 °C (-13 ... 194 °F)	
Grado de ensuciamiento	3	
Datos mecánicos		
Clavija		
Par de apriete	0,6 Nm	
Protección contra aflojamiento	existente	
Instalación de la herramienta	moleteado recto	
Ciclos de contacto	min. 100	
Grado de protección	IP65/IP67	
Fijación	Orificio de montaje para tornillo M4	
Material		
Clavija		
Conexión de tornillo	Fundición de cinc, niquelado	
Pinza	TPU	
Superficie de contacto	Ni/Au	
Combustibilidad	V-2	

Asignación de conexión



Fecha de publicación: 2023-06-30 Fecha de edición: 2023-06-30 : 304591_spa.pdf

Accesorios

	MH V1-SCREWDRIVER	Destornillador de par de apriete (0,6 Nm)
	MH V1-BIT M12	Cubierta enchufable M12