



Bestellbezeichnung

OHV-CHARGER

Ladeschale für OHV200

Funktion

Die Ladeschale OHV-CHARGER-B15 bietet Ihnen die Möglichkeit, die Handleser OHV200* zu laden. Die Ladeschale beinhaltet darüber hinaus einen Mini-USB Anschluss zur Datenübertragung.

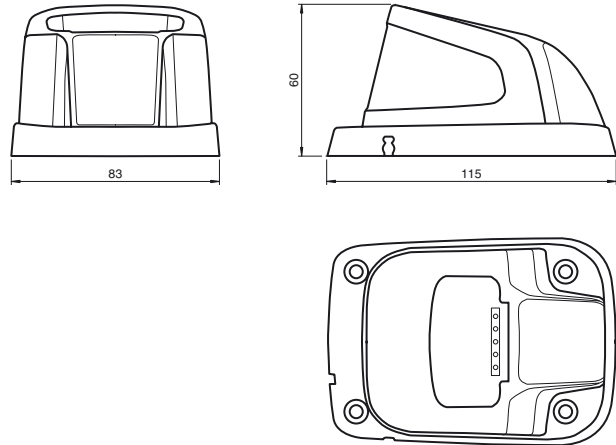
Zubehör

USB-G-1M-PVC-ABG-USBB-G
Adapterkabel, USB auf Mini-USB

ODZ-MAH-SUPPLY
Netzteil

ODZ-MAH-5V-110V
Netzteil

Abmessungen



Technische Daten

Anzeigen/Bedienelemente

Betriebsanzeige LED grün

Elektrische Daten

Betriebsspannung U_B 5 V DC
Betriebsstrom I_B max. 1 A

Schnittstelle

Physikalisch Mini-USB

Ausgang

Ausgangsstrom ≤ 514 mA
Ausgangsspannung 4,2 V DC

Umgebungsbedingungen

Umgebungstemperatur -20 ... 55 °C (-4 ... 131 °F)
Lagertemperatur -30 ... 65 °C (-22 ... 149 °F)

Mechanische Daten

Anschluss Spannungsversorgung: Hohlsteckerbuchse 5,5 mm
Schnittstelle : Mini-USB

Masse 139 g
Abmessungen 115 mm x 83 mm x 60 mm (L x B x H)

Allgemeine Informationen

Lieferumfang Ladeschale und USB-Kabel

Normen- und Richtlinienkonformität

Normenkonformität
Störaussendung EN 55022:2006