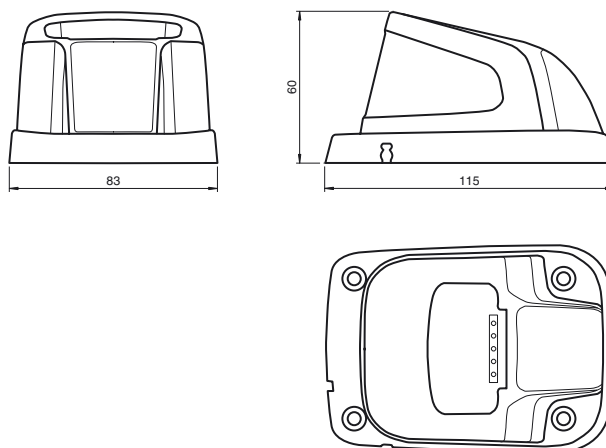




Dimensiones



Referencia de pedido

OHV-CHARGER

Cargador para OHV200

Función

El cargador OHV-CHARGER-B15 le permite cargar el dispositivo portátil OHV200*. Además, el cargador incluye una conexión mini USB para la transmisión de datos.

Accesorios

USB-G-1M-PVC-ABG-USBB-G

Cable adaptador, USB a mini USB

ODZ-MAH-SUPPLY

Partes de la red

ODZ-MAH-5V-110V

Partes de la red

Datos técnicos

Elementos de indicación y manejo

Indicación de trabajo LED verde

Datos eléctricos

Tensión de trabajo U_B 5 V CC
 Corriente de trabajo I_B máx. 1 A

Interfaz

Físico Mini USB

Salida

Corriente de salida \leq 514 mA
 Tensión de salida 4,2 V CC

Condiciones ambientales

Temperatura ambiente -20 ... 55 °C (-4 ... 131 °F)
 Temperatura de almacenaje -30 ... 65 °C (-22 ... 149 °F)

Datos mecánicos

Conexión Alimentación de tensión: hembra para clavija hueca 5,5 mm
 interface : Mini USB
 Masa 139 g
 Dimensiones 115 mm x 83 mm x 60 mm (L x A x H)

Información general

Volumen de suministro Base de carga y cable USB

Conformidad con Normas y Directivas

Conformidad con la normativa
 Aviso de perturbación EN 55022:2006

Fecha de publicación: 2017-04-26 13:55 Fecha de edición: 2017-05-23 305260_spa.xml

Consulte "Notas generales sobre la información de los productos de Pepperl+Fuchs".