



Marque de commande

WCS3B-PL2

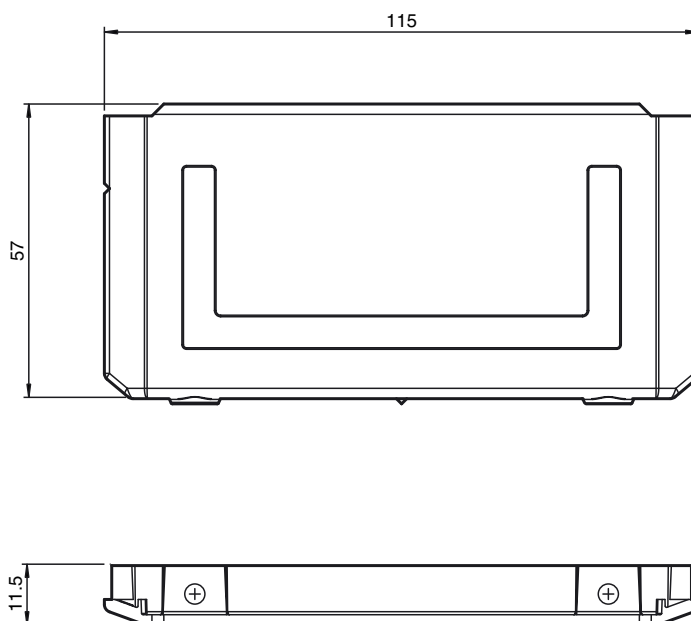
Boîtier de protection transparent et joint pour lecteur WCS3B

Accessoire

WCS3B-PL2

Boîtier de protection transparent et joint pour lecteur WCS3B

Dimensions



Caractéristiques techniques

Caractéristiques mécaniques

Matériau	Polycarbonate transparent Joint : PUR
Masse	40 g