



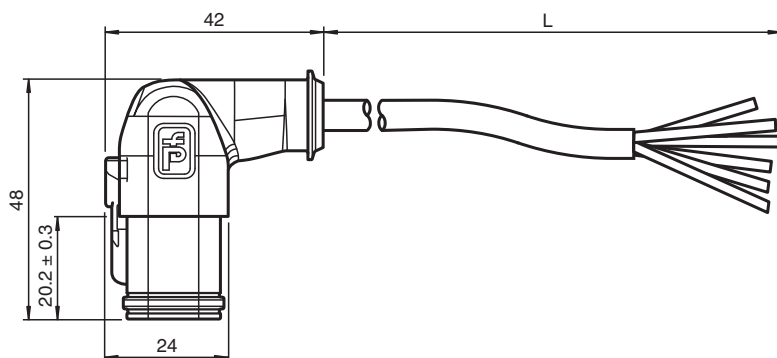
## Conector hembra DT6S-W-BK1,5M-PVC-U2

- Grado de protección IP68
- Resistentes a los rayos UV
- Resistente al aceite
- Bloqueo de trama

Juego de cables hembra con conector hembra Deutsch en ángulo de una terminación, 6 pines, cable PVC negro, homologación UL, resistente al aceite



### Dimensiones



### Datos técnicos

#### Datos generales

Conector 1	
Conexión	Conector hembra
Tipo	Conectores Deutsch:
Estilo	angulado
Bloqueo	Bloqueo enclavable
Nº de polos	6
Conector 2	
Conexión	Terminal de línea libre

#### Datos eléctricos

Tensión de trabajo	$U_B$	máx. 48 V CA / 60 V CC
Corriente de trabajo	$I_B$	máx. 8 A por contacto

#### Conformidad

Grado de protección	EN 60529
Combustibilidad	UL 1581 , DIN EN 60332-1-2
Resistencia al aceite	DIN EN 60811-2-1

#### Condiciones ambientales

Temperatura ambiente	
Clavija	-40 ... 125 °C (-40 ... 257 °F)

Fecha de publicación: 2023-09-05 Fecha de edición: 2023-09-05 : 306378\_spa.pdf

Consulte "Notas generales sobre la información de los productos de Pepperl+Fuchs".

Pepperl+Fuchs Group  
www.pepperl-fuchs.com

EE. UU.: +1 330 486 0001  
fa-info@us.pepperl-fuchs.com

Alemania: +49 621 776 1111  
fa-info@de.pepperl-fuchs.com

Singapur: +65 6779 9091  
fa-info@sg.pepperl-fuchs.com

**PF** PEPPERL+FUCHS

**Datos técnicos**

Cable fijo	-40 ... 105 °C (-40 ... 221 °F)
Cable flexible	-20 ... 105 °C (-4 ... 221 °F)
Grado de ensuciamiento	3

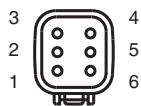
**Datos mecánicos**

<b>Clavija</b>	
Protección contra aflojamiento	existente
Grado de protección	IP68
Cable	conforme a la norma IEC/EN 60228 (DIN VDE 0295), clase 6
Diámetro del revestimiento	7,6 mm
Radio de flexión	> 10 diámetro de cable, móvil > 5 x diámetro de cable, tendido fijo
Fuerza de pelado de la funda	max. 60 N / 300 mm
Color de cubierta	negro (similar a RAL 9005)
Número de núcleos	6
Sección transversal	0,5 mm <sup>2</sup>
Color de núcleos	Núcleo 1: blanca Núcleo 2: rojo Núcleo 3: verde Núcleo 4: amarillo Núcleo 5: negro Núcleo 6: gris
Construcción del núcleo	28 x 0,15 mm Ø
Longitud	L 1,5 m
Código de cable	Li Y YM 6 x 0,5

**Material**

Sin halógenos	si
<b>Clavija</b>	
Pinza	PA, negro
Superficie de contacto	Ni
Combustibilidad	V-2
<b>Cable</b>	
Revestimiento	PVC
Aislamiento del hilo	PVC
Resistencia al aceite	si
Combustibilidad	FT1 , VW-1

**Conexión**



1	○	.....	WH
2	○	.....	RD
3	○	.....	GN
4	○	.....	YE
5	○	.....	BK
6	○	.....	GY

Fecha de publicación: 2023-09-05 Fecha de edición: 2023-09-05 : 306378\_spa.pdf