



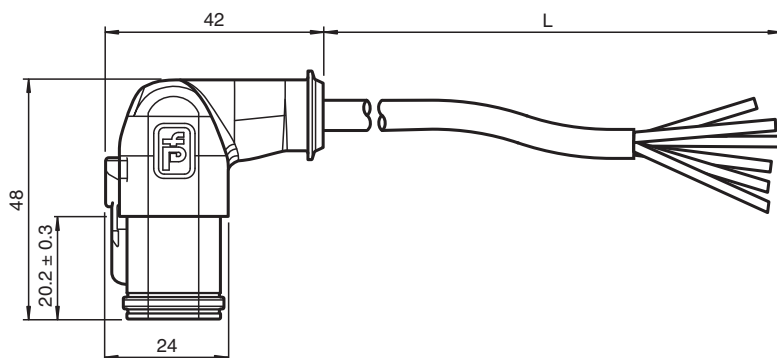
## Connecteur femelle DT6S-W-BK3M-PVC-U2

- Degré de protection IP68
- Résistance aux UV
- Résistant aux huiles
- Verrouillage à encliqueter

Cordon femelle monofilaire, fiche coudée Deutsch, câble PVC noir à 6 broches, certifié UL, résistant à l'huile



### Dimensions



### Données techniques

#### Caractéristiques générales

Connecteur 1		
Raccordement		Connecteur femelle
Forme constructive		Connecteurs Deutsch
Style		coudé
Verrouillage		Verrouillage par encliquetage
nombre de pôles		6
Connecteur 2		
Raccordement		Extrémité de câble libre

#### Caractéristiques électriques

Tension d'emploi	$U_B$	max. 48 V C.A. / 60 V CC
Courant d'emploi	$I_B$	max. 8 A par contact

#### Conformité

Degré de protection		EN 60529
inflammabilité		UL 1581 , DIN EN 60332-1-2
Résistance aux huiles		DIN EN 60811-2-1

#### Conditions environnementales

Température ambiante		
Connecteur		-40 ... 125 °C (-40 ... 257 °F)

Date de publication: 2023-09-05 Date d'édition: 2023-09-05 : 305379\_fra.pdf

Reportez-vous aux « Remarques générales sur les informations produit de Pepperl+Fuchs ».

Groupe Pepperl+Fuchs  
www.pepperl-fuchs.com

États-Unis : +1 330 486 0001  
fa-info@us.pepperl-fuchs.com

Allemagne : +49 621 776 1111  
fa-info@de.pepperl-fuchs.com

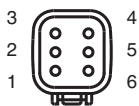
Singapour : +65 6779 9091  
fa-info@sg.pepperl-fuchs.com

**PF** PEPPERL+FUCHS

## Données techniques

Câble, fixe		-40 ... 105 °C (-40 ... 221 °F)
Câble, flexible		-20 ... 105 °C (-4 ... 221 °F)
Degré de pollution		3
<b>Caractéristiques mécaniques</b>		
Connecteur		
Protection contre le desserrage		disponible
Degré de protection		IP68
Câble		selon la norme CEI/EN 60228 (DIN VDE 0295) classe 6
Diamètre d'enveloppe		7,6 mm
rayon de courbure		> 10 x diamètre de la ligne, mobile > 5 x diamètre de la ligne, fixe
Force de dénudage des gaines		max. 60 N / 300 mm
Couleur de la gaine		noire (similaire à RAL 9005)
Nombre de composants		6
Section des fils		0,5 mm <sup>2</sup>
Couleur des noyaux		Noyau 1: blanche Noyau 2: rouge Noyau 3: verte Noyau 4: jaune Noyau 5: noir Noyau 6: gris
Construction du noyau		28 x 0,15 mm Ø
Longueur	L	3 m
Code de câble		Li Y YM 6 x 0,5
<b>Matériau</b>		
Sans halogène		oui
Connecteur		
Poignée		PA, noir
surface de contact		Ni
inflammabilité		V-2
Câble		
enveloppe		PVC
isolation de fil		PVC
Résistance aux huiles		oui
inflammabilité		FT1 , VW-1

## Connexion



1	○	.....	WH
2	○	.....	RD
3	○	.....	GN
4	○	.....	YE
5	○	.....	BK
6	○	.....	GY