



# Kabeldose

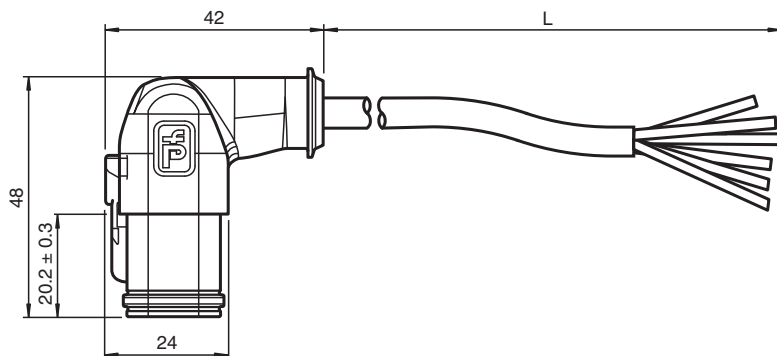
## DT6S-W-BK3M-PVC-U2

- Schutzart IP68
- UV-beständig
- Ölbeständig
- Rastverriegelung

Kabeldose Deutsch-Buchse gewinkelt, 6-polig, PVC-Kabel schwarz, ölbeständig



### Abmessungen



### Technische Daten

#### Allgemeine Daten

Steckverbinder 1		
Anschluss		Buchse
Bauform		Deutsch-Steckverbinder
Ausführung		gewinkelt
Verriegelung		Rastverriegelung
Polzahl		6
Steckverbinder 2		
Anschluss		freies Leitungsende

#### Elektrische Daten

Betriebsspannung	$U_B$	max. 48 V AC / 60 V DC
Betriebsstrom	$I_B$	max. 8 A pro Kontakt

#### Konformität

Schutzart		EN 60529
Entflammbarkeit		UL 1581 , DIN EN 60332-1-2
Ölbeständigkeit		DIN EN 60811-2-1

#### Umgebungsbedingungen

Umgebungstemperatur		
Steckverbinder		-40 ... 125 °C (-40 ... 257 °F)
Kabel, fest verlegt		-40 ... 105 °C (-40 ... 221 °F)

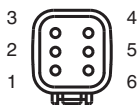
Veröffentlichungsdatum: 2023-09-05 Ausgabedatum: 2023-09-05 Dateiname: 306379\_ger.pdf

Beachten Sie „Allgemeine Hinweise zu Pepperl+Fuchs-Produktinformationen“.

## Technische Daten

Kabel, beweglich		-20 ... 105 °C (-4 ... 221 °F)
Verschmutzungsgrad		3
<b>Mechanische Daten</b>		
Steckverbinder		
Losrüttelsicherung		vorhanden
Schutzart		IP68
Kabel		gemäß IEC/EN 60228 (DIN VDE 0295) Klasse 6
Manteldurchmesser		7,6 mm
Biegeradius		> 10 x Leitungsdurchmesser, bewegt > 5 x Leitungsdurchmesser, fest verlegt
Mantelhaftsitz		max. 60 N / 300 mm
Mantelfarbe		schwarz (ähnlich RAL 9005)
Aderzahl		6
Aderquerschnitt		0,5 mm <sup>2</sup>
Aderfarbe		Ader 1: weiß Ader 2: rot Ader 3: grün Ader 4: gelb Ader 5: schwarz Ader 6: grau
Aderaufbau		28 x 0,15 mm Ø
Länge	L	3 m
Kabelkurzzeichen		Li Y YM 6 x 0,5
<b>Material</b>		
Halogenfreiheit		ja
Steckverbinder		
Griffkörper		PA, schwarz
Kontaktoberfläche		Ni
Entflammbarkeit		V-2
Kabel		
Mantel		PVC
Aderisolation		PVC
Ölbeständigkeit		ja
Entflammbarkeit		FT1 , VW-1

## Anschluss



1	⌋	.....	WH
2	⌋	.....	RD
3	⌋	.....	GN
4	⌋	.....	YE
5	⌋	.....	BK
6	⌋	.....	GY